

DP-10



Spis treści

1.	Instrukcje bezpieczeństwa	3
2.	Zakres pomiarowy	3
3.	Montaż	4
3.1	Instrukcje montażowe	4
3.2	Przyłącza procesowe	4
4.	Wymiary	5
5.	Podłączenie elektryczne	6
6.	Instrukcje dotyczące kalibracji	8
6.1	Regulacja punktu zerowego	8
6.2	Regulacja zakresu	8
6.3	Regulacja styków alarmowych	9
7.	Adresy	10

1. Instrukcje bezpieczeństwa



Podczas montażu, wprowadzania do eksploatacji oraz obsługi niniejszego przetwornika należy przestrzegać odnośnych krajowych przepisów bezpieczeństwa (np. VDE 0100). W przypadku nieprzestrzegania odpowiednich przepisów może wystąpić ryzyko ciężkich urazów lub uszkodzeń. Do obsługi niniejszych przyrządów upoważniony jest wyłącznie wykwalifikowany personel.

Należy przestrzegać poniższych parametrów działania



- **Przetwornik jest odpowiedni do stosowania wyłącznie z suchymi, czystymi i nieagresywnymi gazami.**
- **Nie dmuchać w przyłącza procesowe!
Ogniwo pomiarowe może zostać uszkodzone przez ciśnienie wydychanego powietrza.**
- **Maksymalna temperatura medium/otoczenia: 10 ... 50 °C**
- **Należy upewnić się, że podczas transportu oba przyłącza procesowe są otwarte. Przyrządy z pomiarami w zakresie ciśnienia absolutnego muszą być przewożone w kabinach kompensacji ciśnienia.**

2. Zakres pomiarowy

Pomiar ciśnienia jest wykonywany przez czułą membranę lub, w przypadku pomiarów w zakresie ciśnienia absolutnego, za pomocą kapsuły przystosowanej do zakresu pomiarowego. System indukcyjny generuje sygnał liniowy, który zmienia się proporcjonalnie do panującego ciśnienia.

3. Montaż

Przetwornik do pomiaru ciśnienia różnicowego jest przeznaczony do montażu na ścianie.

Po odkręceniu dwóch śrub na obudowie czarne gniazdko podłączenia może być wyciągnięte z obudowy. Gniazdko posiada znamionowe punkty przzerwania na śruby mocujące.

3.1 Instrukcje montażowe

- Montaż na ścianie powinien być przeprowadzany w pozycji pionowej, tzn. przyłączami procesowymi w dół, ponieważ w tej pozycji przyrząd został wyregulowany. W ten sposób można uniknąć przeniknięcia kondensatu do linii.
- Miejsce montażu powinno być wolne od uszkodzeń, wibracji i promieniowania ciepłego.
- Przyrząd nie powinien być montowany w pobliżu źródeł zakłóceń (np. transformatorów, silników, nadajników).

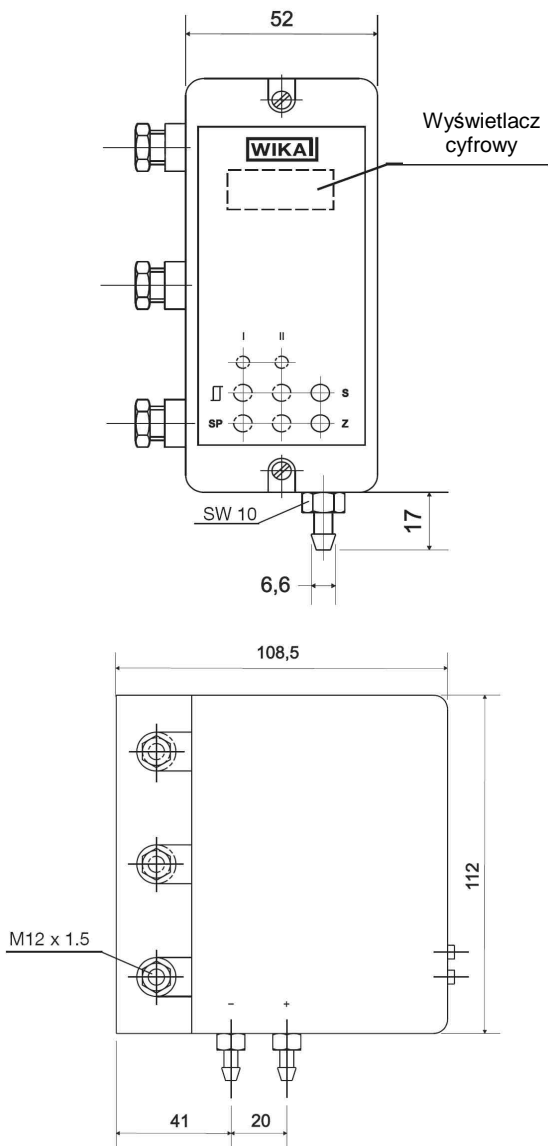
3.2 Przyłącza procesowe

2 x przyłącze węża 6,6 z 11 mm
dla węży o średnicy wewnętrznej 5 ... 6 mm.



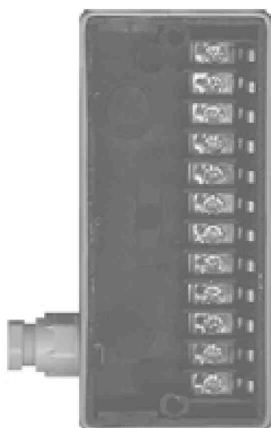
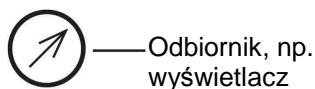
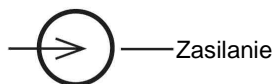
- Ciśnienie należy podłączyć do przyłącza "+".
- Próżnia należy podłączyć do przyłącza "-".
- Przyrządy z pomiarami w zakresie ciśnienia absolutnego są wyposażone jedynie w pojedyncze przyłącze procesowe.

4. Wymiary w mm

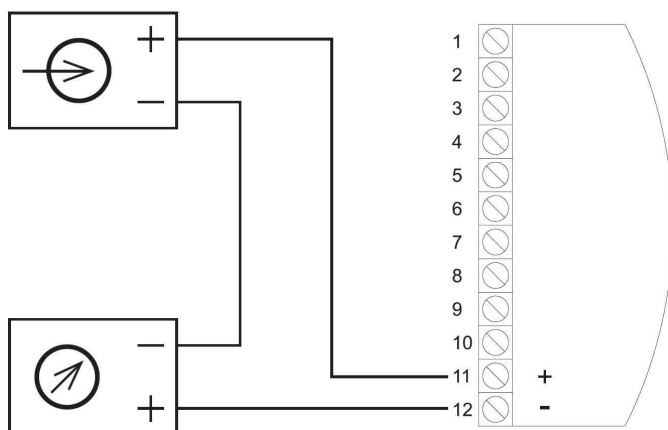


5. Podłączenie elektryczne

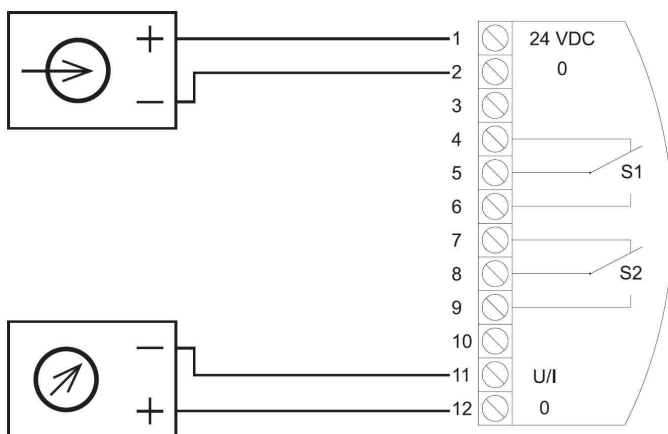
Przewód jest prowadzony do gniazdka podłączenia przez dławik M12 x 1,5. W gniazdku znajdują się zaciski śrubowe do mocowania przewodów elektrycznych (powierzchnia zacisków wynosi do 1,5 mm²).



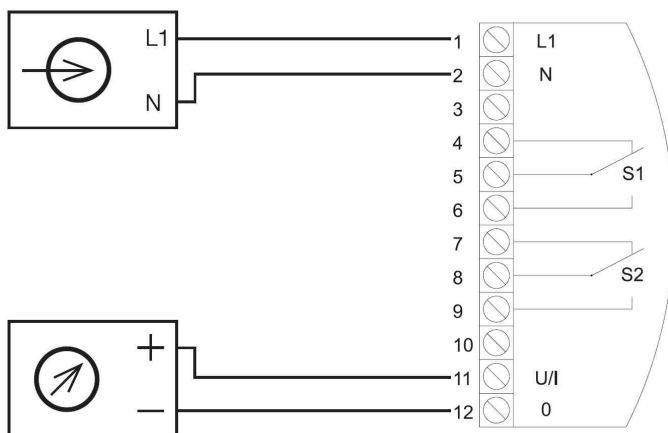
2-przewodowy



3-przewodowy



4-przewodowy (Zasilanie prądem przemiennym)



- Podczas podłączania zasilania elektrycznego należy zachować szczególną ostrożność.
- Nie należy podłączać zasilania elektrycznego do zacisków wyjściowych.

6. Instrukcje dotyczące kalibracji



Kalibrację należy rozpocząć tylko po okresie wstępnej eksploatacji trwającym ok. 30 – 60 min.

6.1. Regulacja punktu zerowego (Z)

Przy regulowaniu punktu zerowego oba przyłącza procesowe muszą być otwarte. Po wyciągnięciu gumowych zatyczek z przedniej strony przyrządu, sygnał wyjściowy może być ustawiany przy pomocy potencjometru punktu zerowego (**Z**).

Przy ustawianiu przetworników z pomiarami w zakresie ciśnienia absolutnego przyłącza procesowe mają być podłączone do generatora ciśnienia, a odbiornik ciśnienia absolutnego za pomocą trójnika. Następnie jest generowane ciśnienie absolutne, którego sygnał wyjściowy powinien wynosić: 0 V / 0 mA lub 4 mA. Teraz sygnał wyjściowy może zostać ustawiony za pomocą potencjometru punktu zerowego (**Z**).

6.2 Regulacja zakresu (S)

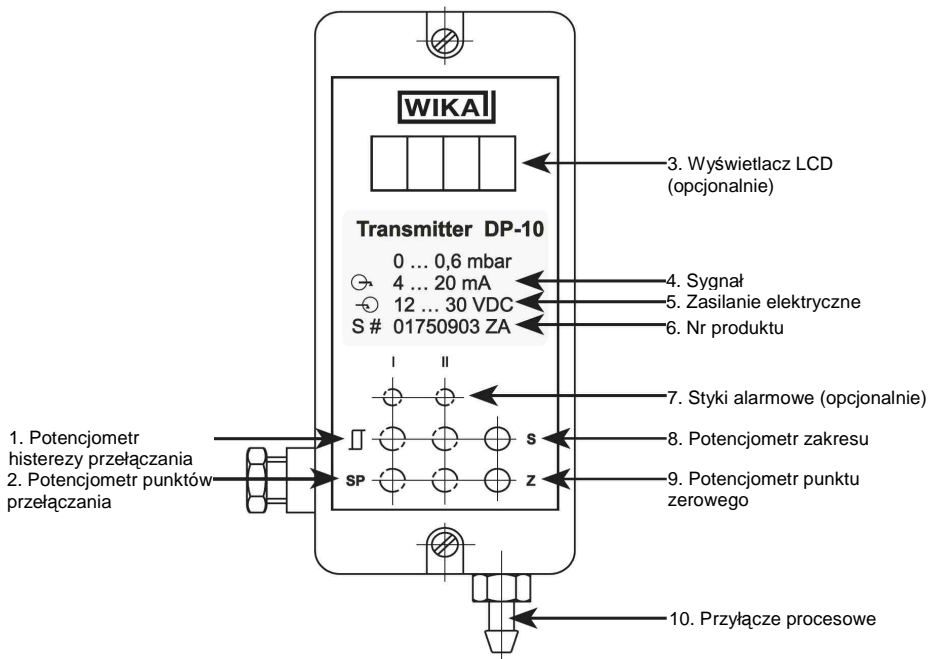
Przy ustawianiu zakresu ciśnienie nominalne musi być podłączone za pomocą trójnika z generatora ciśnienia do odbiornika ciśnienia i kanału ciśnieniowego.

Polecamy zastosowanie kalibratora precyzyjnego firmy WIKA model CPC2000, wyposażonego w generator ciśnienia i odbiornik ciśnienia.

Ciśnienie jest podłączane do przyłącza "+", natomiast próżnia do przyłącza "-". Teraz sygnał wyjściowy może zostać ustawiony za pomocą potencjometru zakresu (**S**).

6.3 Regulacja styków alarmowych

Podczas regulacji styków alarmowych należy doprowadzić ciśnienie odniesienia, przy czym powinno nastąpić zamknięcie styku. Należy zastosować generator ciśnienia podłączony za pomocą trójnika do odbiornika ciśnienia i kanału ciśnieniowego. Ciśnienie należy podłączyć do przyłącza "+", natomiast próżnię do przyłącza "-". Potencjometr należy regulować w I lub II punkcie przełączania SP, dopóki nie zaświeci się czerwona dioda LED odpowiedniego potencjometra, tzn. dopóki nie zostanie osiągnięta wartość przełączania, a styki nie zamkną się. Następnie należy doprowadzić ciśnienie, przy którym ma dojść do ponownego przerwania styków. Następnie należy ustawiać odpowiedni potencjometr histerezy (\square), dopóki nie zapali się ponownie dioda LED. Histereza przełączania jest regulowalna w zakresie 0 ... 15 %.



Oddziały WIKA na świecie dostępne są na stronie www.wikapolska.pl



WIKAI Alexander Wiegand SE & Co. KG

Alexander-Wiegand-Straße 30

63911 Klingenberg • Germany

Tel. (+49) 9372/132-0

Fax (+49) 9372/132-406

E-Mail info@wika.de

www.wika.de