

# Termometro a gas con contatti elettrici

## Per applicazioni igienico-sanitarie, versione in acciaio inox

### Modello 74

Scheda tecnica WIKA TV 27.02



#### Applicazioni

- Industria alimentare
- Applicazioni igienico-sanitarie
- Industria farmaceutica e delle biotecnologie

#### Caratteristiche distintive

- Esecuzione igienico-sanitaria, priva di spazi morti
- Attacchi al processo asettici
- Materiali e qualità delle finiture superficiali in accordo agli standard ed alle direttive dell'industria farmaceutica
- Strumenti con contatto induttivo per uso in zone a rischio di esplosione con omologazione ATEX

#### Descrizione

Questa serie di strumenti è stata progettata in aggiunta alla gamma standard dei termometri per soddisfare le particolari esigenze delle industrie alimentari, biotecnologiche, farmaceutiche e delle vernici.

Il termometro a gas modello 74 è particolarmente adatto alle elevate esigenze normative dei processi sterili. In base a una verifica da parte di terzi, il termometro soddisfa i criteri dello standard 3-A e riporta il corrispondente marchio.

La cassa e il bulbo sono in acciaio inox.

La superficie delle parti bagnate è lucidata ed è disponibile un'ampia gamma di attacchi al processo per consentire l'adattamento ottimale alle diverse esigenze di processo. Il bulbo è privo di spazi morti.

I contatti elettrici (contatti elettrici di allarme) aprono o chiudono un circuito elettrico di controllo a seconda della posizione dell'indice dello strumento. I contatti elettrici sono regolabili sull'intera ampiezza del campo di misura.



**Termometro a gas con contatto elettrico, modello 74 con smorzamento a liquido e attacco VARIVENT®**

L'indice dello strumento (indice del valore istantaneo) si muove liberamente sull'intero campo scala, indipendentemente dall'impostazione dei contatti. La lancetta di regolazione può essere azionata tramite un comando sul trasparente usando un'apposita chiave rimovibile (montata sulla morsettiera).

I contatti elettrici, che comprendono diversi tipi, possono essere impostati su un singolo valore. L'azionamento dei contatti avviene quando l'indice del valore istantaneo passa sopra o sotto il valore impostato desiderato.

Come contatti elettrici sono disponibili contatti a magnetino, contatti induttivi - per i requisiti ATEX - o contatti elettronici per il collegamento a PLC.

## Versione standard

### Principio di misura

Riempimento con gas inerte, fisiologicamente sicuro

### Dimensione nominale in mm

100

### Attacco al processo

- Tipo VARIVENT®
- Per tubi da DN 40 fino a DN 125 e da 1 ½" fino a 4", PN 25
- NEUMO BioControl®
- Dimensione 50 (diametro di montaggio 50 mm) per tubi da DN 25 fino a DN 100, PN 16 o
- Dimensione 65 (diametro di montaggio 68 mm) per tubi da DN 40 fino a DN 100, PN 16
- Controdado femmina DIN 11851, DN 40, PN 40 o DN 50, PN 25
- Tri-clamp, DN 1 ½", PN 40 o DN 2", PN 40

### Versioni strumento

- Attacco al processo posteriore (assiale)
- Attacco inferiore (radiale)

### Classe di precisione

Classe 1 secondo DIN 16196

a temperatura ambiente 23 °C ±10 °C

### Campo di lavoro

Normale (1 anno): Campo di misura (DIN 16196)

Breve periodo (max. 24 h): Campo scala (DIN 16196)

### Campi e condizioni operativi

DIN 16196

### Sensore di temperatura

Parti a contatto con il fluido in acciaio inox 1.4435

Diametro 21 mm

Lunghezza 30 mm

### Superficie delle parti a contatto con il fluido

$R_a \leq 0,8 \mu\text{m}$

### Custodia

Acciaio inox 1.4301

### Anello a baionetta

Anello a baionetta, acciaio inox 1.4301

### Quadrante

Alluminio, bianco, scritte in nero

### Trasparente

Vetro multistrato di sicurezza

### Indice

Alluminio, nero, regolabile

### Connessione elettrica

Morsettiera

### Limiti di temperatura per lo stoccaggio e il trasporto

-50 ... +70 °C senza smorzamento a liquido

-40 ... +70 °C con smorzamento a liquido

### Temperatura ambiente consentita

-20 ... +60 °C senza/con smorzamento a liquido

### Pressione di lavoro consentita sul sensore di temperatura

max. 25 bar, statica

### Grado di protezione

IP65 conforme a IEC/EN 60529

### Campo scala, campo di misura <sup>1)</sup>, limite d'errore

#### Suddivisione della scala secondo lo standard WIKA

Campo scala in °C	Campo di misura in °C	Suddivisione della scala in °C	Limite di errore ± °C
-30 ... +50	-20 ... +40	1	1,5
-20 ... +100	0 ... 80	2	3
0 ... 120	20 ... 100	2	3
0 ... 160	20 ... 100	2	3

1) Il campo di misura è indicato da due marcature triangolari sul quadrante.  
Il limite d'errore specificato è valido in questo campo in conformità a DIN 16196.

VARIVENT® è un marchio commerciale registrato dell'azienda GEA Tuchenhausen.  
BioControl® è un marchio commerciale registrato dell'azienda NEUMO.

## Contatti elettrici

### Contatto a magnetino, modello 821

- Costruzione semplice
- Non sono necessari né unità di controllo né alimentazione supplementare
- Commutazione diretta fino a 230 V, 50 VA / 30 W
- Fino a 4 contatti elettrici per strumento di misura

### Contatto induttivo, modello 831

- Elevata durata grazie al sensore senza contatto
- È necessaria una unità di controllo supplementare
- Con unità di controllo idonea all'utilizzo in aree pericolose 1/21 (2 GD)
- Effetto ridotto sulla precisione d'indicazione
- Commutazione a sicurezza intrinseca ad alti livelli di intervento
- Insensibile alla corrosione
- Anche nell'esecuzione di sicurezza (contatto SN, S1N)
- Fino a 3 contatti elettrici per strumento di misura

### Contatto elettronico modello 830 E

- Per utilizzo diretto con Controllori a Logica Programmabile (PLC)
- Non è necessaria alcuna ulteriore unità di controllo
- Elevata durata grazie al sensore senza contatto
- Effetto ridotto sulla precisione d'indicazione
- Commutazione a sicurezza intrinseca ad alti livelli di intervento
- Insensibile alla corrosione
- Fino a 3 contatti elettrici per strumento di misura

### Funzione di intervento

La funzione di intervento del contatto è indicato dall'indice 1, 2 o 3.

Modello 8xx.1: Contatto in chiusura (rotazione dell'indice in senso orario)

Modello 8xx.2: Contatto in apertura (rotazione dell'indice in senso orario)

Modello 8xx.3: Contatto in scambio; un contatto apre e uno chiude simultaneamente, quando l'indice raggiunge il valore nominale

### Si prega di indicare i valori di intervento!

Se non specificato diversamente, lo strumento viene fornito con i punti di intervento regolabili impostati in produzione come segue:

- Contatto singolo Valore iniziale del campo di misura
- Contatto doppio Inizio e fine del campo di misura
- Contatto triplo Inizio, centro e fine del campo di misura

### Nota

Per i contatti a scatto magnetico, non ha senso testare il display intorno ai valori limite impostati, nel campo  $\pm 5\%$  dello span di misura, in quanto il magnete ha un effetto sulla precisione d'indicazione.

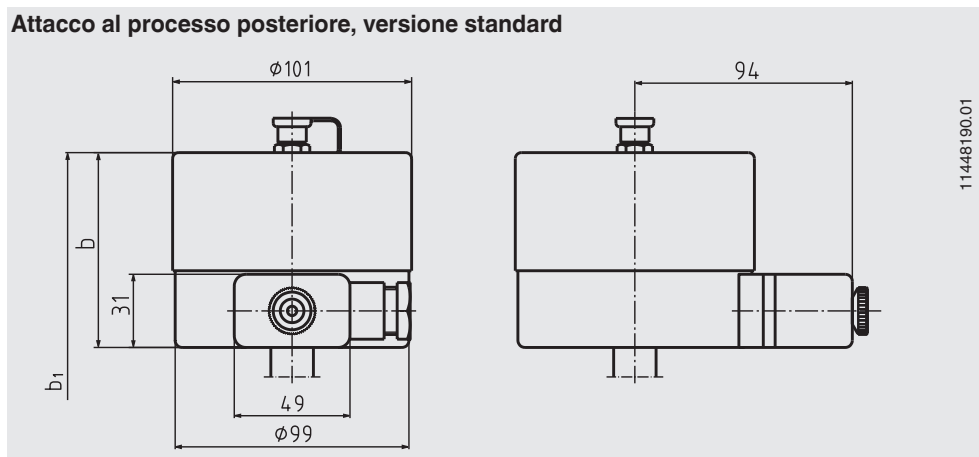
**Per ulteriori informazioni, vedere la scheda tecnica AC 08.01, "Contatti elettrici"**

## Opzioni

- Campo scala °F, °C/°F (doppia scala)
- Altre connessioni al processo
- Superficie delle parti a contatto con il fluido
  - $R_a \leq 0,4 \mu\text{m}$
  - Lucidata elettrochimicamente,  $R_a \leq 0,4 \mu\text{m}$
  - Lucidata e lucidata elettrochimicamente,  $R_a \leq 0,25 \mu\text{m}$
- Cassa con smorzamento a liquido compatibile con gli alimenti (olio medicinale minerale bianco KN 92)
- Trasparente in vetro acrilico
- Contatti induttivi anche in esecuzione di sicurezza
- Custodia in acciaio inox 1.4571
- Versione per ATEX Ex II 2 GD c TX
- Temperatura ambiente:  $-40 \dots +60 \text{ }^\circ\text{C}$  (per contatto SN)

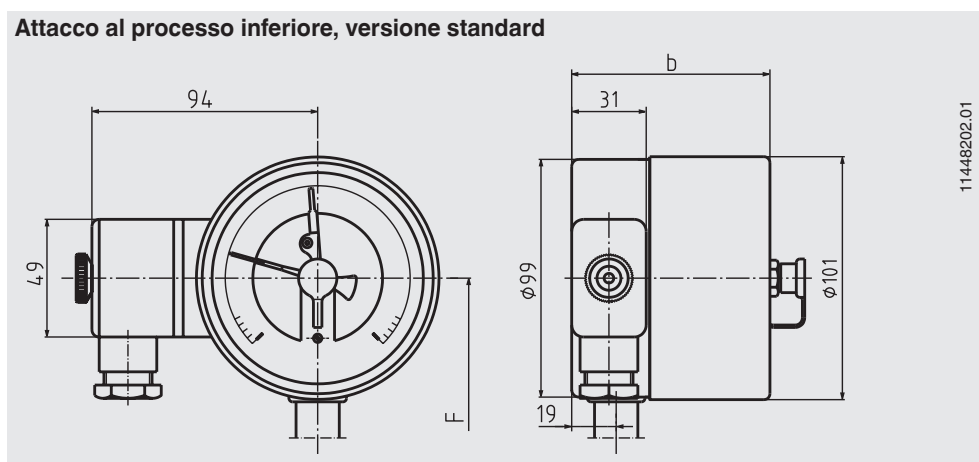
## Dimensioni in mm

### Attacco al processo posteriore, versione standard



11448190.01

### Attacco al processo inferiore, versione standard



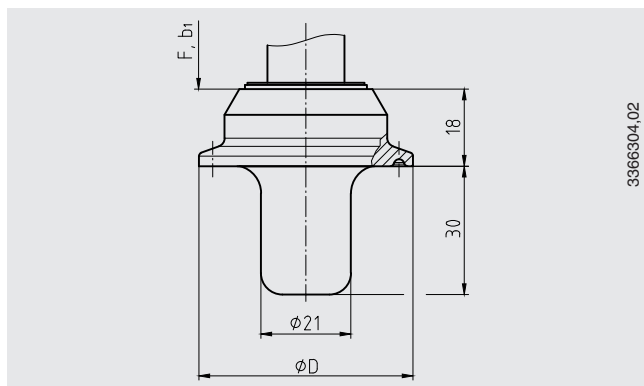
11448202.01

Diametro nominale	Dimensioni in mm					Peso in kg
	Contatto elettrico, modelli 821 o 831					
	a 1 o 2 posizioni		a 3 posizioni		F <sup>1)</sup>	
DN	b	b <sub>1</sub> <sup>1)</sup>	b	b <sub>1</sub> <sup>1)</sup>		
100	88	120	-	-	82	1,1

1) Con campi scala  $\geq 0 \dots 500$  °C le dimensioni aumentano di 40 mm

## Attacchi al processo

Tipo di attacco al processo: attacco clamp



Tipo di attacco al processo:

Attacco clamp conforme a DIN 32676

Norme per tubazioni: tubi conformi a DIN 11866 riga B o ISO 1127 riga 1

DN	Per tubo	PN <sup>1)</sup>	Dimensioni in mm
	Ø esterno x spessore parete		Ø D
33,7 (DN 25)	33,7 x 2	40	50
42,4 (DN 32)	42,4 x 2	40	50
48,3 (DN 40)	48,3 x 2	40	64
60,3 (DN 50)	60,3 x 2	40	77,5
76,1 (DN 65)	76,1 x 2	25	91

Tipo di attacco al processo:

Attacco clamp conforme a DIN 32676

Norme per tubazioni: tubi conformi a DIN 11866 riga C o ASME BPE

DN	Per tubo	PN <sup>1)</sup>	Dimensioni in mm
	Ø esterno x spessore parete		Ø D
1 ½"	38,1 x 1,6	40	50
2"	50,8 x 1,6	40	64
2 ½"	63,5 x 1,6	25	77,5
3"	76,2 x 1,6	25	91

Tipo di attacco al processo: attacco clamp

Norme per tubazioni: tubi conformi a BS4825 parte 3 e tubo D.E

DN	Per tubo	PN <sup>1)</sup>	Dimensioni in mm
	Ø esterno x spessore parete		Ø D
1 ½"	38,1 x 1,65	40	50
2"	50,8 x 1,65	40	64
2 ½"	63,5 x 1,65	25	77,5
3"	76,2 x 1,65	25	91

Tipo di attacco al processo:

Attacco clamp conforme a DIN 32676

Norme per tubazioni : tubi conformi a DIN 11866 riga A o DIN 11850 riga 2

DN	Per tubo	PN <sup>1)</sup>	Dimensioni in mm
	Ø esterno x spessore parete		Ø D
32	34 x 1	40	50
40	40 x 1	40	50
50	52 x 1	40	64
65	70 x 2	25	91

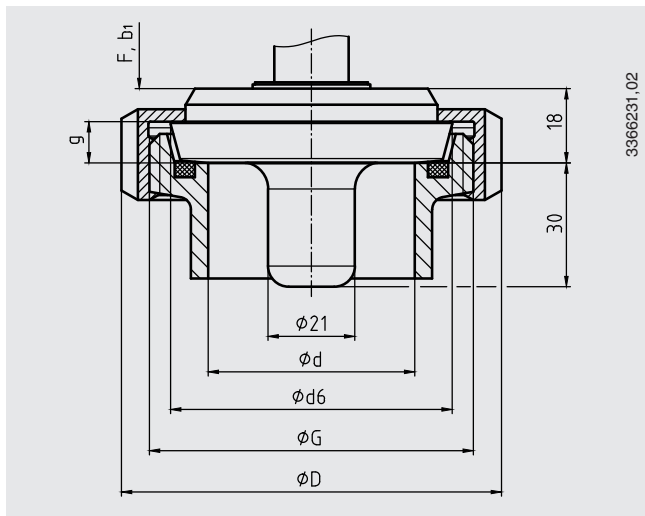
Tipo di attacco al processo: attacco al processo conforme a ISO 2852

Norme per tubazioni: tubi conformi a ISO 2037 e BS 4825 parte 1

DN	Per tubo	PN <sup>1)</sup>	Dimensioni in mm
	Ø esterno x spessore parete		Ø D
33,7	33,7 x 1,2	25	50
38	38 x 1,2	25	50
40	40 x 1,2	25	64
51	51 x 1,2	25	64
63,5	63,5 x 1,6	25	77,5
70	70 x 1,6	25	91
76,1	76,1 x 1,6	25	91

1) Per il campo di pressione massima considerare il campo di pressione del clamp.

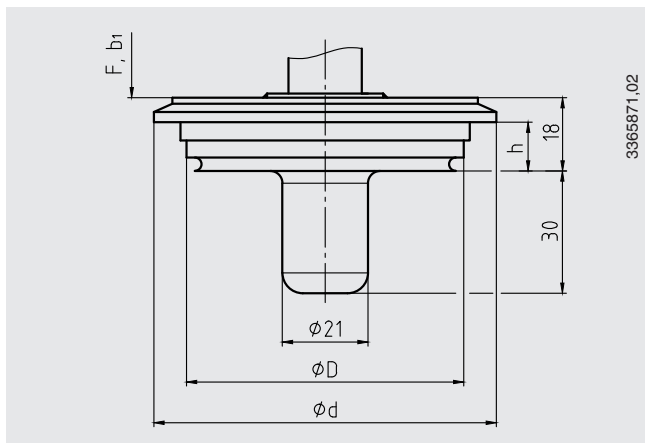
Tipo di attacco al processo: attacco filettato conforme a DIN 11851  
 Norme per tubazioni: tubazioni conformi a DIN 11850 riga 2



DN	Per tubo $\phi$ esterno x spessore parete	PN	Dimensioni in mm				
			G	d	D	d <sub>6</sub>	g
40	41 x 1,5	40	Rd 65 x 1/6	38	78	56	10
50	53 x 1,5	25	Rd 78 x 1/6	50	92	68,5	10
80	85 x 2	25	Rd 110 x 1/4	20	127	100	12

Conformità 3-A solo in combinazione con guarnizione a profilo della SKS Komponenten BV o Kieselmann GmbH.

Tipo di attacco al processo: VARIVENT®

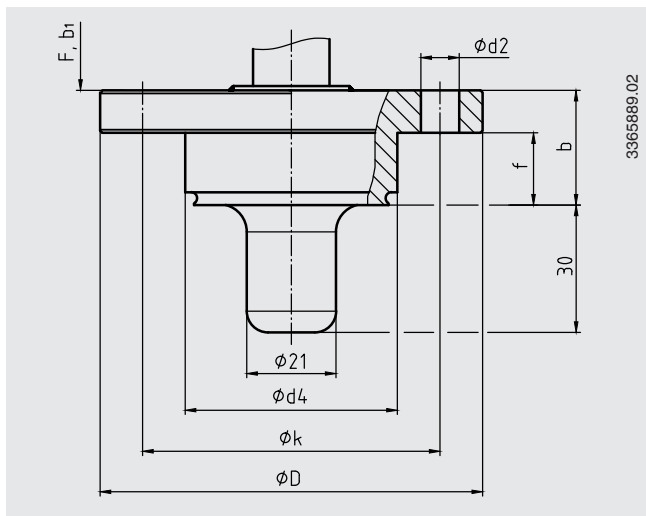


Connessione cassa	PN <sup>2)</sup>	Dimensioni in mm		
		D	d	h
Forma F	25	50	66	12,3
Forma N	25	68	84	12,3

2) Fare attenzione allo stadio di pressione della custodia VARINLINE®.

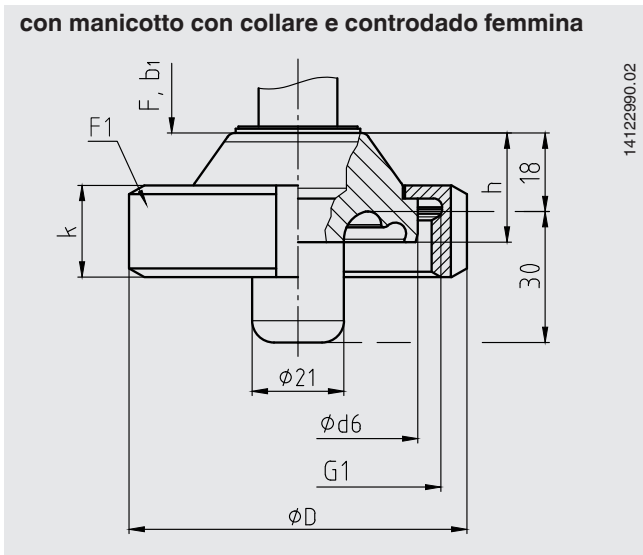
Nota:  
 Adatto per installazioni sulla custodia VARINLINE® della  
 GEA Tuchenhagen.

Tipo di attacco al processo: NEUMO BioControl®



Attacco BioControl®	PN	Dimensioni in mm					
		d <sub>2</sub>	d <sub>4</sub>	D	f	b	k
Dimensione 50	16	4 x Ø 9	50	90	17	27	70
Dimensione 65	16	4 x Ø 11	68	120	17	27	95
Dimensione 80	16	4 x Ø 11	87,5	140	25	37	115

Tipo di attacco al processo: attacco filettato asettico conforme a DIN 11864-1 forma A



Tipo di attacco al processo: attacco filettato asettico conforme a DIN 11864-1 forma A

Norme per tubazioni : tubi conformi a DIN 11866 riga A o DIN 11850 riga 2

DN	Per tubo	Dimensioni in mm							Peso in kg	
	Ø esterno x spessore parete	d <sub>6</sub>	G <sub>1</sub>	h	F1	D	k	O-ring asettico	Manicotto	Attacco filettato
40	41 x 1,5	54,9	RD 65 x 1/6	25	DN 40	78	21	40 x 5	1,5	1,5
50	53 x 1,5	66,9	RD 78 x 1/6	25	DN 50	92	22	52 x 5	2,2	2,3
65	70 x 2	84,9	RD 95 x 1/6	25	DN 65	112	25	68 x 5	3,6	3,6

Tipo di attacco al processo: attacco filettato asettico conforme a DIN 11864-1 forma A

Norme per tubazioni: tubi conformi a DIN 11866 riga B o DIN ISO 1127 riga 1

DN	Per tubo	Dimensioni in mm							Peso in kg	
	Ø esterno x spessore parete	d <sub>6</sub>	G <sub>1</sub>	h	F1	D	k	O-ring asettico	Manicotto	Attacco filettato
42,4	42,4 x 2,0	54,9	RD 65 x 1/6	25	DN 40	78	21	40,5 x 5	1,5	1,5
48,3	48,3 x 2,0	66,9	RD 78 x 1/6	25	DN 50	92	22	46,5 x 5	2,2	2,3
60,3	60,3 x 2,0	84,9	RD 95 x 1/6	25	DN 65	112	25	58,5 x 5	3,6	3,6
76,1	76,1 x 2,0	98,9	RD 110 x 1/4	25	DN 80	127	29	73,5 x 5	5,0	4,9

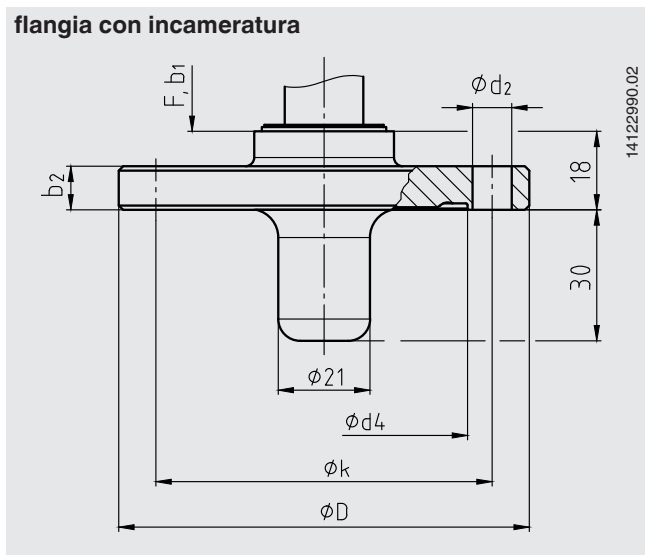
Tipo di attacco al processo: attacco filettato asettico conforme a DIN 11864-1 forma A

Norme per tubazioni: tubi conformi a DIN 11866 riga C o ASME BPE 1997

DN	Per tubo	Dimensioni in mm							Peso in kg	
	Ø esterno x spessore parete	d <sub>6</sub>	G <sub>1</sub>	h	F1	D	k	O-ring asettico	Manicotto	Attacco filettato
1 ½"	38,1 x 1,65	54,9	RD 58 x 1/6	25	DN 40	78	21	37 x 5	1,5	1,5
2"	50,8 x 1,65	66,9	RD 65 x 1/6	25	DN 50	92	22	50 x 5	2,2	2,3
2 ½"	63,5 x 1,65	84,9	RD 78 x 1/6	25	DN 65	112	25	62 x 5	3,6	3,6
3"	76,2 x 1,65	98,9	RD 95 x 1/6	25	DN 80	127	29	75 x 5	5,0	4,9



Tipo di attacco al processo: attacco a flangia asettica conforme a DIN 11864-2 forma A



Tipo di attacco al processo: attacco a flangia asettico conforme a DIN 11864-2 forma A

Norme per tubazioni : tubi conformi a DIN 11866 riga A o DIN 11850 riga 2

DN	Per tubo Ø esterno x spessore parete	PN <sup>3)</sup>	Dimensioni in mm					
			d <sub>4</sub>	K	D	b <sub>2</sub>	d <sub>2</sub>	O-ring asettico
40	41 x 1,5	25	53,7	65	82	10	4 x Ø 9	40 x 5
50	53 x 1,5	16	65,7	77	94	10	4 x Ø 9	52 x 5
65	70 x 2,0	16	81,7	95	113	10	8 x Ø 9	68 x 5
80	85 x 2,0	16	97,7	112	133	12	8 x Ø 11	83 x 5

Tipo di attacco al processo: attacco a flangia asettico conforme a DIN 11864-2 forma A

Norme per tubazioni: tubi conformi a DIN 11866 riga B o DIN ISO 1127 riga 1

DN	Per tubo Ø esterno x spessore parete	PN <sup>3)</sup>	Dimensioni in mm					
			d <sub>4</sub>	K	D	b <sub>2</sub>	d <sub>2</sub>	O-ring asettico
42,4	42,4 x 2,0	16	54,1	65	82	10	4 x Ø 9	40,5 x 5
48,3	48,3 x 2,0	16	60	71	88	10	4 x Ø 9	46,5 x 5
60,3	60,3 x 2,0	16	72	85	103	10	8 x Ø 9	58,5 x 5
76,1	76,1 x 2,0	16	88,1	104	125	12	8 x Ø 11	73,5 x 5

Tipo di attacco al processo: attacco a flangia asettico conforme a DIN 11864-2 forma A

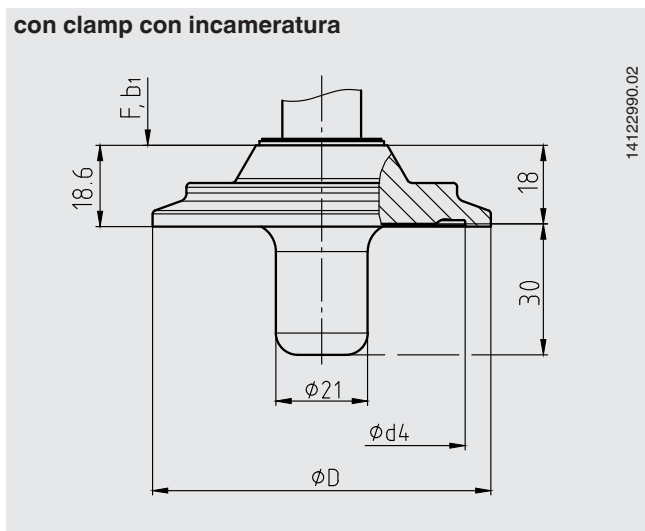
Norme per tubazioni: tubi conformi a DIN 11866 riga C o ASME BPE 1997

DN	Per tubo Ø esterno x spessore parete	PN <sup>3)</sup>	Dimensioni in mm					
			d <sub>4</sub>	K	D	b <sub>2</sub>	d <sub>2</sub>	O-ring asettico
1 1/2"	38,1 x 1,65	25	50,4	62	79	10	4 x Ø 9	37 x 5
2"	50,8 x 1,65	16	63,5	75	92	10	4 x Ø 9	50 x 5
2 1/2"	63,5 x 1,65	16	75,9	89	107	10	4 x Ø 9	62 x 5
3"	76,2 x 1,65	16	89,6	104	125	12	8 x Ø 11	75 x 5

3) Pressione ammessa in bar; tali pressioni possono essere applicate solo quando si usano materiali per guarnizione adatti ad una temperatura da -10 a +140 °C.

Tipo di attacco al processo: attacco clamp conforme a DIN 11864-3 forma A

**con clamp con incameratura**



Tipo di attacco al processo: attacco clamp conforme a DIN 11864-3 forma A

Norme per tubazioni : tubi conformi a DIN 11866 riga A o DIN 11850 riga 2

DN	Per tubo	PN <sup>3)</sup>	Dimensioni in mm		
	Ø esterno x spessore parete		d <sub>4</sub>	D	O-ring asettico
40	41 x 1,5	40	53,7	64	40 x 5
50	53 x 1,5	25	65,7	77,5	52 x 5
65	70 x 2,0	25	81,7	91	68 x 5
80	85 x 2,0	25	97,7	106	83 x 5

Tipo di attacco al processo: attacco clamp conforme a DIN 11864-3 forma A

Norme per tubazioni: tubi conformi a DIN 11866 riga B o DIN ISO 1127 riga 1

DN	Per tubo	PN <sup>3)</sup>	Dimensioni in mm		
	Ø esterno x spessore parete		d <sub>4</sub>	D	O-ring asettico
42,4	42,4 x 2,0	25	54,1	64	40,5 x 5
48,3	48,3 x 2,0	25	60	64	46,5 x 5
60,3	60,3 x 2,0	25	72	91	58,5 x 5
76,1	76,1 x 2,0	16	88,2	106	73,5 x 5





Tipo di attacco al processo: attacco clamp conforme a DIN 11864-3 forma A

Norme per tubazioni: tubi conformi a DIN 11866 riga C o ASME BPE 1997

DN	Per tubo	PN <sup>3)</sup>	Dimensioni in mm		
	Ø esterno x spessore parete		d <sub>4</sub>	D	O-ring asettico
1 ½"	38,1 x 1,65	40	50,5	64	37 x 5
2"	50,8 x 1,65	25	63,5	77,5	50 x 5
2 ½"	63,5 x 1,65	25	75,9	91	62 x 5
3"	76,2 x 1,65	16	89,6	106	75 x 5

3) Pressione ammessa in bar; tali pressioni possono essere applicate solo quando si usano materiali per guarnizione adatti ad una temperatura da -10 a +140 °C.

## Omologazioni

Logo	Descrizione	Paese
 	<b>Dichiarazione conformità UE</b> Direttiva ATEX (opzione) Aree pericolose II 2 GD c TX	Unione europea
	<b>EAC (opzione)</b> ■ Certificato d'importazione ■ Aree pericolose	Comunità economica eurasiatica
	<b>3-A (opzione)</b> Standard sanitario	USA
-	<b>CRN (opzione)</b> Sicurezza (es. sicurezza elettrica, sovrappressione, ...)	Canada

## Certificati (opzione)

- Rapporto di prova 2.2
- Certificato d'ispezione 3.1

Per le omologazioni e i certificati, consultare il sito internet

## Informazioni per l'ordine

Modello / Diametro nominale / Tipo di contatto e tipo di funzione di intervento / Campo scala / Superficie delle parti a contatto con il fluido / Attacco al processo / Opzioni

© 02/2010 WIKA Alexander Wiegand SE & Co, tutti i diritti riservati.

Le specifiche tecniche riportate in questo documento rappresentano lo stato dell'arte al momento della pubblicazione. Ci riserviamo il diritto di apportare modifiche alle specifiche tecniche ed ai materiali.

