

## Защитные гильзы составные, с фланцем

### Термометры

форма 3F соотв. стандарту DIN 43772 • Тип SD300F

#### Применение

Защитные гильзы типа SD300F монтируются при помощи фланца к трубопроводу и используются в процессных условиях с низкими или средними нагрузками, связанных с воздействием потоков, температур, рабочего давления или вибраций.

Конструктивное строение отличается сужением наконечника и наличием минимального пространства между внутренней стенкой защитной гильзы и встроенным термометром. Это способствует улучшению срабатывания.

#### Стандартное исполнение

##### Материал защитной гильзы

CrNi-сталь 1.4571

##### Фланец

по DIN 2527 с уплотнительной поверхностью формы C соотв. DIN 2526

##### Номинальные размеры

DN25, DN50

##### Номинальное давление

PN 16-40

##### Присоединение к термометру

нажимный винт M24 x 1,5

##### Отверстие

Ø 6,1 мм

##### Монтажная длина $U_1$

225, 285, 345, 465, 645 мм

##### Общая длина $L$

монтажная длина + 82 мм

##### Максимальная температура рабочего процесса <sup>1)</sup>

600 °C для защитной гильзы из CrNi-сталь 1.4571

##### Максимальное рабочее давление (статическое) <sup>1)</sup>

40 бар для защитной гильзы из CrNi-сталь 1.4571

#### Опции

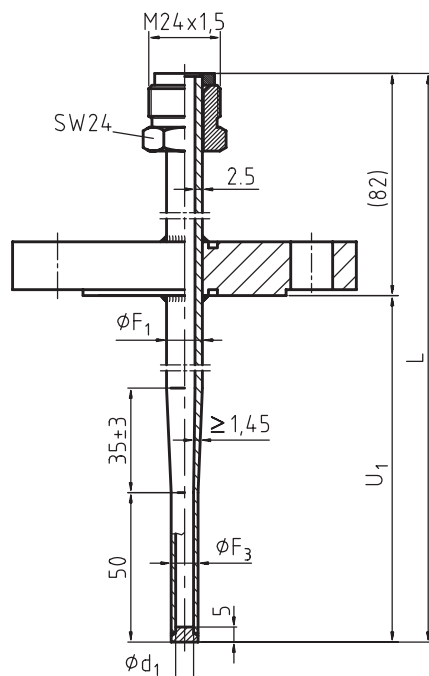
- другие размеры и материалы
- сертификаты и удостоверения

<sup>1)</sup> Предельная допустимая нагрузка зависит от следующих параметров:

- рабочая среда
- рабочее давление и температура
- скорость потока
- конструкция защитной гильзы (размеры, материал)



## Размеры



## Пояснения:

- L общая длина
- $U_1$  монтажная длина
- SW раствор ключа
- $\varnothing d_1$  отверстие
- $\varnothing F_1$  наружный диаметр защитной гильзы
- $\varnothing F_3$  наружный диаметр защитной гильзы, сужение

3334 703.01

Размеры в мм			
$\varnothing d_1$	$\varnothing F_1$	$\varnothing F_3$	SW
6,1	12	9	24

Масса в кг		
$U_1 = \text{мм}$	DN25	DN50
225	1,540	3,160
285	1,570	3,190
345	1,590	3,210
465	1,640	3,260
645	1,790	3,410

## Соответствующая длина погружаемого штока механического термометра

### Термометр показывающий

Конструкция соединения	Длина погружаемого штока $l_1$
3	$l_1 = L - 12 \text{ мм}$ или $l_1 = U_1 + 70 \text{ мм}$

## Параметры заказа

Тип / Материал / Фланец / Присоединение к термометру / Отверстие / Монтажная длина  $U_1$  / Опции

Описанные приборы соответствуют своей конструкцией, размерами и материалом современному техническому уровню. Мы оставляем за собой право на изменение конструкции и замену материалов без предварительного уведомления.



**WIKAI Alexander Wiegand GmbH & Co. KG**

Alexander-Wiegand-Straße · 63911 Klingenberg, Germany  
 Tel.: (+ 49 9372) 132-0 · Telefax: (+ 49 9372) 132-406/414  
<http://www.wika.de> · E-mail: [info@wika.de](mailto:info@wika.de)