

# 温度计保护护套

一体式, 螺纹连接

Form 6 DIN 43 772标准 • 型号 SD 600 G

Form 9 DIN 43 772标准 • 型号 SD 900 G

## 温度计

### 应用

SD 600 G和SD 900 G型保护护套采用螺纹连接方式安装, 适用于可能出现流量、温度、过程压力影响和震动的高过程负载的情况。

### 标准制造结构

#### 护套材质

CrNi-不锈钢 1.4571

#### 过程连接尺寸

G ½ B, G ¾ B

#### 仪表接口

SD600G: 阴螺纹 G ½, G ¾

SD900G: 阳螺纹 G ½ B, G ¾ B

#### 开孔尺寸

Ø 7 mm, Ø 9 mm, Ø 11 mm

#### 插入深度 $U_1$

SD600G: 82, 142, 182, 232 或 382mm

SD900G: 73, 110, 170, 260 或 410mm

#### 总长度 L

插入深度 + 28 mm

#### 最高工作温度 <sup>1)</sup>

600 °C

#### 最大工作压力 (静压) <sup>1)</sup>

150 bar

### 优化选项

- 定制尺寸和材质
- 质量认证
- 用于严酷环境下的护套, 激发频率推荐按 Dittrich / Klotter 标准计算。WIKAI 提供该项工程技术服务。

需要提供如下的工艺参数进行计算:

- 工作压力 ( bar或psi )
- 工作温度 ( °C或°F )
- 流量 ( m/s )
- 密度 ( kg/m<sup>3</sup> )
- 护套材质及尺寸

1) 等级取决于如下参数:

- 工艺介质
- 工艺压力和温度
- 流速
- 护套设计参数 (尺寸, 材质)



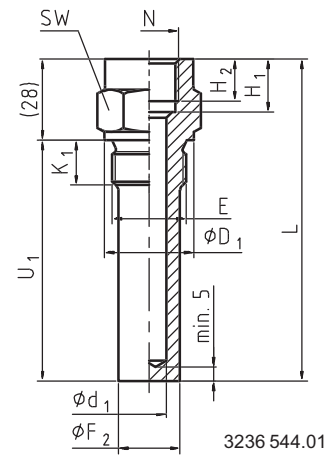
SD600G

SD900G

几何尺寸

型号 SD 600 G

几何尺寸 mm									重量 kg	
E	N	∅ d <sub>1</sub>	∅ D <sub>1</sub>	∅ F <sub>2</sub>	H <sub>1</sub>	H <sub>2</sub>	K <sub>1</sub>	SW	U <sub>1</sub> = 82 mm	U <sub>1</sub> = 382 mm
G ½ B	G ½	7	26	17	19	15	14	27	0.220	0.670
		9							0.210	0.590
		11							0.190	0.500
G ¾ B	G ¾	7	32	19	22	17	16	32	0.280	0.720
		9							0.270	0.650
		11							0.250	0.630
	G ¼	7		17					0.310	0.820
		9		19					0.300	0.750
		11		19					0.290	0.740



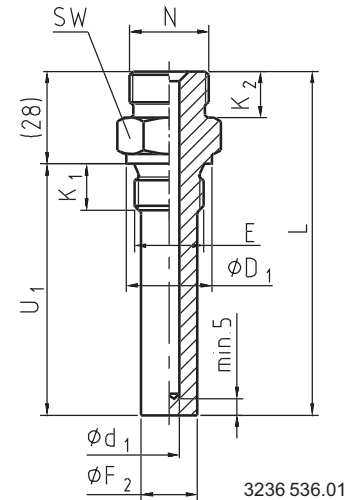
图释:

- |                        |                        |
|------------------------|------------------------|
| E 过程连接                 | N 仪表接口                 |
| H <sub>1</sub> 阴螺纹开孔深度 | SW 螺母尺寸                |
| H <sub>2</sub> 阴螺纹孔长度  | U <sub>1</sub> 插入深度    |
| K <sub>1</sub> 阳螺纹长度   | ∅ d <sub>1</sub> 开孔尺寸  |
| K <sub>2</sub> 仪表连接长度  | ∅ D <sub>1</sub> 密封面直径 |
| L 总长度                  | ∅ F <sub>2</sub> 护套外径  |

几何尺寸

型号 SD 900 G

几何尺寸 mm								重量 kg	
E	N	∅ d <sub>1</sub>	∅ D <sub>1</sub>	∅ F <sub>2</sub>	K <sub>1</sub>	K <sub>2</sub>	SW	U <sub>1</sub> = 73 mm	U <sub>1</sub> = 410 mm
G ½ B	G ½ B	7	26	17	14	12	27	0.220	0.720
		9						0.200	0.640
		11						0.180	0.530
G ¾ B	G ¾ B	7	32	19	16	14	32	0.310	0.790
		9						0.290	0.710
		11						0.290	0.780



适用的机械式温度计探杆长度

表盘温度计

护套型号	连接设计形式	探杆长度 l <sub>1</sub>
SD600G	S/4/5	l <sub>1</sub> = L - 10 mm 或 l <sub>1</sub> = U <sub>1</sub> + 18 mm
	2	l <sub>1</sub> = L - 30 mm 或 l <sub>1</sub> = U <sub>1</sub> - 2 mm
SD900G	3	l <sub>1</sub> = L - 12 mm 或 l <sub>1</sub> = U <sub>1</sub> + 16 mm

机械玻璃温度计

护套型号	连接设计形式	仪表连接	探杆长度 l <sub>1</sub>
SD600G	E	all	l <sub>1</sub> = L - 10 mm 或 l <sub>1</sub> = U <sub>1</sub> + 18 mm
SD900G	3	G ½	l <sub>1</sub> = L - 12 mm 或 l <sub>1</sub> = U <sub>1</sub> + 16 mm
		G ¾	l <sub>1</sub> = L - 8 mm 或 l <sub>1</sub> = U <sub>1</sub> + 20 mm

订货信息

说明: 型号 / 材质 / 过程连接 / 仪表接口 / 开孔尺寸 / 插入深度 U<sub>1</sub> / 优化特殊选型

上述仪器仪表的设计、尺寸大小及材质均适合当今技术状况



WIKA Alexander Wiegand GmbH & Co. KG  
 德国威卡AW有限两合公司上海代表处  
 威卡国际贸易(上海)有限公司  
 地址: 上海西藏中路18号港陆广场1405B-07室  
 Tel: 021-53853622, 53853623,  
 53852572, 53852573  
 Fax: 021-53852575  
 E-Mail: wikash@online.sh.cn  
 http://www.wika.com.cn或http://www.wika.cn