

Termômetro à expansão de gás Modelo 73, série em aço inoxidável

WIKA folha de dados TM 73.01



outras aprovações
veja página 15

Aplicações

- Instrumentação geral de processos nas indústrias químicas e petroquímicas, óleo e gás, energia e abastecimento de água e saneamento básico
- Uso universal na indústria de fabricação de máquinas, instalações industriais, tanques, construção de equipamentos e indústria de alimentos
- Medição da temperatura sem nenhum contato com o meio
- Montagem em placas, painéis e gabinetes de controle

Características especiais

- Faixa de medição de -200 ... +700 °C
- Rápido tempo de resposta
- Caixa e haste de aço inoxidável
- Diversos modelos de conexão ao processo e montagem à caixa

Descrição

O termômetro à expansão de gás, modelo 73, foi projetado e fabricado conforme a norma EN 13190. O termômetro de alta qualidade foi especialmente projetado para as necessidades da indústria de processos. O termômetro completamente fabricado em aço inoxidável é utilizado com sucesso especialmente nas indústrias químicas e petroquímicas, óleo e gás, e na geração de energia.

A haste, conexão ao processo e caixa de instrumento são fabricados em aço inoxidável. Para ótima montagem ao processo, comprimentos customizados e diferentes conexões ao processo estão disponíveis. Os termômetros possuem grau de proteção IP65 e podem ser utilizados em aplicações ao ar livre e ou até mesmo em temperaturas negativas. É possível o uso em processos de alta vibração com o uso de versões com líquido de enchimento. Devido à ampla variedade de combinações possíveis no projeto



Fig. esquerda: montagem inferior (radial), modelo R73.100
Fig. centro: com capilar e adaptador para montagem em superfície, modelo F73.100
Fig. direita: versão com haste e mostrador ajustável, modelo S73.100

do termômetro à expansão de gás modelo 73, o mesmo se adapta perfeitamente à qualquer conexão de processo e local de instalação.

Com a versão de haste e mostrador ajustável, a caixa pode ser configurada exatamente no ângulo de visão desejado. A versão com bulbo de contato possibilita medição da temperatura sem qualquer tipo de contato com o fluido do processo, mesmo em tubulações de pequeno diâmetro. Neste modelo o bulbo de contato é montado externamente à tubulação ou em tanques. Nestes tipos de montagem, deve-se assegurar que o comprimento total do bulbo esteja em contato com o ponto de medição.

Construção padrão

Princípio de medição

Enchimento com gás inerte pressurizado, fisiologicamente seguro

Dimensão nominal em mm

100, 160

Tipos de conexão

S Padrão (conexão rosqueada) ¹⁾

- 1 Haste simples (sem rosca)
- 2 Macho giratório
- 3 Porca giratória
- 4 Encaixe por compressão (deslizante na haste)
- 5 Porca união e conexão rosqueada, solta
- 6 Conexão ajustável (pode ser ajustado no capilar ou na mangueira de proteção)
- 7 Conexão ajustável na caixa ¹⁾

¹⁾ Não para a versão com capilar

Visão geral dos modelos

Modelo	DN	Versão
A73.100	100	Montagem traseira (axial)
A73.160	160	
R73.100	100	Montagem inferior (radial)
R73.160	160	
S73.100	100	Montagem traseira, haste e indicador ajustável
S73.160	160	
F73.100	100	Versão com capilar
F73.160	160	

Classe de exatidão

Classe 1 conforme EN 13190
com 23 °C ±10 °C temperatura ambiente

Faixa de trabalho

Normal (1 ano): Faixa de medição (EN 13190)
Curto tempo (máx. 24 h): Faixa da escala (EN 13190)

Faixas e condições nominais

EN 13190

Caixa, anel

Aço inoxidável 1.4301

Haste, conexão ao processo

Aço inoxidável 1.4571

Versão com haste e indicador ajustável

Aço inoxidável
basculante 90°
giratória 360°

Moldura de painel

Aço, galvanizado

Bulbo de contato

120 x 22 x 12 mm, aço inoxidável 1.4571

Capilar

Ø 2 mm, aço inoxidável 1.4571, raio mínimo de dobra 6 mm
Comprimento conforme especificação do cliente

Menor raio de dobra admissível:

- Capilar sem mangueira de proteção espiral: 6 mm
- Capilar com mangueira de proteção espiral: 20 mm
- Capilar com mangueira de proteção espiral e revestimento em PVC: 30 mm

Mostrador

Alumínio com fundo branco e caracteres em preto

Visor

Vidro de segurança laminado

Ponteiro

Alumínio, preto, ajuste micro

Limite de temperatura para armazenamento e transporte

-50 ... +70 °C sem líquido de amortecimento
-40 ... +70 °C com líquido de amortecimento

Temperatura ambiente permissível

-40 ... +60 °C com/sem líquido de amortecimento

Pressão de operação permissível na haste

máx. 25 bar, estática

Grau de proteção

IP65 conforme EN/IEC 60529

Tipos de montagem para F73.xxx

- Flange para montagem em superfície, aço inoxidável
- Adaptador para montagem em superfície, liga de alumínio injetado
- Flange para montagem em painel, aço inoxidável
- Encaixe triangular com clamp, aço inoxidável

Opções

- Faixa de medição em °F, °C/°F (escala dupla)
- Caixa com líquido de amortecimento
- Caixa com líquido de amortecimento compatível com alimentos
- Capilar com mangueira de proteção ou revestimento: capilar com mangueira de proteção Ø 7 mm, flexível ou capilar com revestimento PVC
- Diâmetro da haste 6, 10, 12 mm, e equivalentes em plegada
- Grau de proteção IP66
- Termômetro com contatos elétricos (folha de dados TV 27.01)
- Faixa de medição especial ou impressão de mostrador conforme especificação de cliente (sob consulta)
- Versão conforme ATEX
- Temperatura ambiente: -50 ... +60 °C
- Movimento inteiramente em aço inoxidável

Faixa de escala, faixa de medição ¹⁾, limites de erro (EN 13190)
Gradação da escala conforme padrão WIKA

Faixa da escala em °C	Faixa de medição em °C	Divisão de escala em °C	Limite de erro ±°C
-200 ... +50	-170 ... +20	5	5
-200 ... +100	-170 ... +70	5	5
-80 ... +60	-60 ... +40	2	2
-60 ... +40	-50 ... +30	1	1
-40 ... +60	-30 ... +50	1	1
-30 ... +50	-20 ... +40	1	1
-20 ... +60	-10 ... +50	1	1
-20 ... +80	-10 ... +70	1	1
0 ... 60	10 ... 50	1	1
0 ... 80	10 ... 70	1	1
0 ... 100	10 ... 90	1	1
0 ... 120	10 ... 110	2	2
0 ... 160	20 ... 140	2	2
0 ... 200	20 ... 180	2	2
0 ... 250	30 ... 220	5	2,5
0 ... 300	30 ... 270	5	5
0 ... 400	50 ... 350	5	5
0 ... 500	50 ... 450	5	5
0 ... 600	100 ... 500	10	10
0 ... 700	100 ... 600	10	10

1) A faixa de medição é indicada pelas duas marcas triangulares no mostrador.
 O limite de erro indicado só é válido dentro desta faixa, conforme EN 13190.

Comprimento mínimo de inserção

Modelos A73 (montagem traseira) e R73 (montagem inferior)

Projeto	1			2 e 3			S, 4 e 5		
	6	8	>10	6	8	>10	6	8	>10
Faixa da escala em °C									
-200 ... +50	60			60			60		
-200 ... +100	60			60			60		
-80 ... +60	60			60			60		
-60 ... +40	75	60		75	60		70	60	
-40 ... +60	85	60		70	60		80	60	
-30 ... +50	85	60		65	60		75	60	
-20 ... +60	90	60		70	60		80	60	
-20 ... +80	90	60		65	60		80	60	
0 ... 60	150	90	70	150	70	60	140	80	60
0 ... 80	100	70	60	80	60		90	60	
0 ... 100	90	65	60	70	60		85	60	
0 ... 120	75	60		60			70	60	
0 ... 160	65	60		60			60		
0 ... 200	70	60		60			60		
0 ... 250	60			60			60		

Modelo S73 (montagem traseira, haste e mostrador ajustável)

Projeto	1			2 e 3			S, 4 e 5		
Diâmetro da haste	6	8	>10	6	8	>10	6	8	>10
Faixa da escala em °C									
-200 ... +50	60			60			60		
-200 ... +100	60			60			60		
-80 ... +60	60			60			60		
-60 ... +40	60			60			70	60	
-40 ... +60	70	60		70	60		80	60	
-30 ... +50	70	60		70	60		75	60	
-20 ... +60	75	60		75	60		80	60	
-20 ... +80	70	60		70	60		80	60	
0 ... 60	130	80	60	130	80	60	130	80	70
0 ... 80	85	60		85	60		90	60	
0 ... 100	80	60		80	60		85	60	
0 ... 120	60			60			65	60	
0 ... 160	60			60			60		
0 ... 200	60			60			60		
0 ... 250	60			60			60		

Modelo F73 (versão com capilar)

Capilar em m	1 ... 5			1 ... 10			1 ... 15		
Diâmetro da haste	6	8	>10	6	8	>10	6	8	>10
Faixa da escala em °C									
-200 ... +50	60			60			60		
-200 ... +100	60			60			60		
-80 ... +60	60			60			60		
-60 ... +40	75	60		90	60		100	65	60
-40 ... +60	85	60		85	60		105	70	60
-30 ... +50	90	60		100	60		110	70	60
-20 ... +60	95	60		105	60		120	75	60
-20 ... +80	90	60		105	60		120	75	60
0 ... 60	145	90	65	165	100	70	185	110	75
0 ... 80	105	70	60	120	75	60	135	85	60
0 ... 100	100	65	60	120	75	60	125	80	60
0 ... 120	80	60		90	60		105	60	
0 ... 160	65	60		75	60		85	60	
0 ... 200	80	60		95	65	60	115	65	60
0 ... 250	70	60		85	60		100	65	60
0 ... 300	60			60			65	60	
0 ... 400	60			65	60		75	60	
0 ... 500	75	60		105	70	60	130	80	60
0 ... 600	60			60			60		
0 ... 700	65	60		65	60		110	60	

A viabilidade técnica dos comprimentos mínimos de inserção em conjunto com capilar > 15 m deve ser testado antecipadamente.

Faixa de temperatura > 300 °C (modelos A73, R73, S73)

Projeto	S	1	2	3	4 e 5
Faixa da escala em °C					
0 ... 300, 0 ... 400	75	90	60	80	60
0 ... 500, 0 ... 600, 0 ... 700	115	130	100	120	95

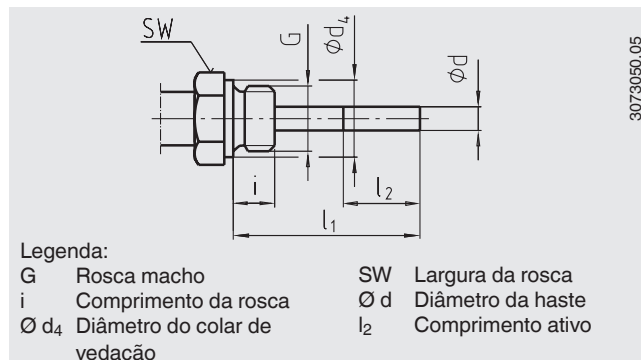
Tipos de conexão

Versão padrão (conexão com rosca macho) ¹⁾

Comprimento de inserção padrão $l_1 = 63, 100, 160, 200, 250$ mm

Diâmetro nominal	Conexão ao processo		Dimensões em mm			
	DN	G	i	SW	$\varnothing d_4$	$\varnothing d$
100, 160		G 1/2 B	14	27	26	8
		G 3/4 B	16	32	32	8
		1/2 NPT	19	22	-	8
		3/4 NPT	20	30	-	8

1) Não para a versão com capilar (F73.xxx)

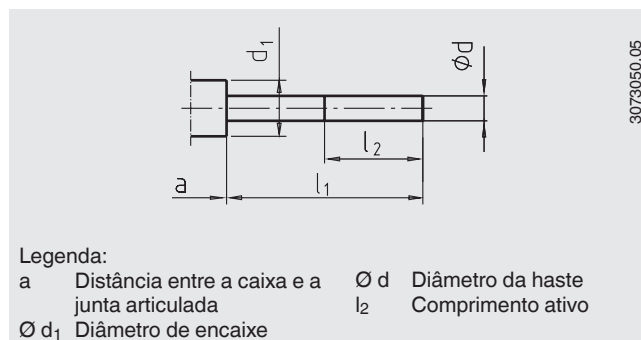


Conexão tipo 1, haste simples (sem rosca)

Comprimento de inserção padrão $l_1 = 100, 140, 200, 240, 290$ mm

Diâmetro nominal	Dimensões em mm			
	DN	d_1 ²⁾	$\varnothing d$	para axial
100, 160	18	8	15	25

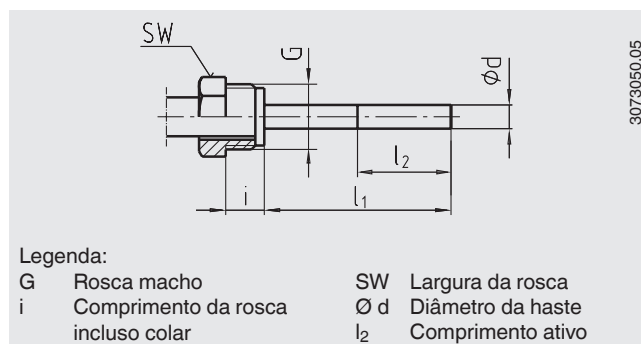
2) Não aplicável para versão com capilar



Conexão tipo 2, macho giratório

Comprimento de inserção padrão $l_1 = 80, 140, 180, 230$ mm

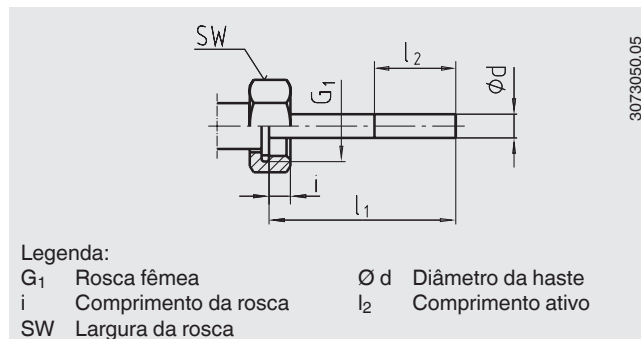
Diâmetro nominal	Conexão ao processo		Dimensões em mm		
	DN	G	i	SW	$\varnothing d$
100, 160		G 1/2 B	20	27	8
		M20 x 1,5	15	22	8



Conexão tipo 3, porca giratória

Comprimento de inserção padrão $l_1 = 89, 126, 186, 226, 276$ mm

Diâmetro nominal	Conexão ao processo		Dimensões em mm		
	DN	G	i	SW	$\varnothing d$
100, 160		G 1/2 B	8,5	27	8
		G 3/4 B	10,5	32	8
		M24 x 1,5	13,5	32	8

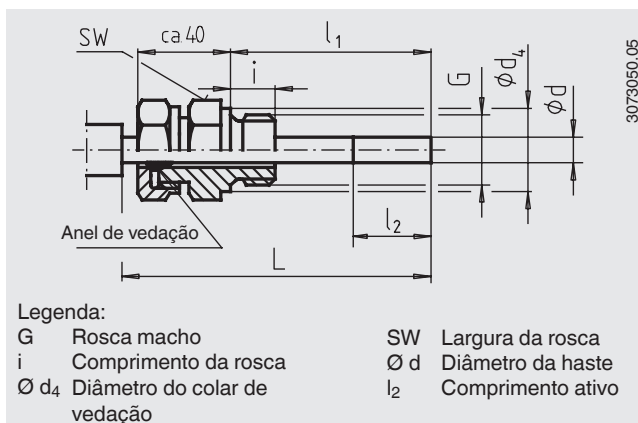


Conexão tipo 4, encaixe por compressão (deslizante na haste)

Comprimento de inserção l_1 = variável

Comprimento $L = l_1 + 40$ mm

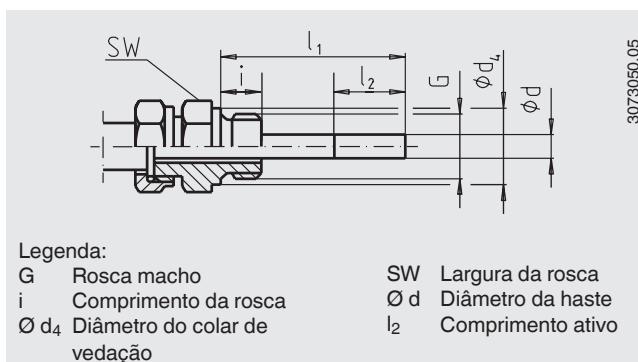
Diâmetro nominal	Conexão ao processo		Dimensões em mm		
DN	G	i	SW	$\varnothing d_4$	$\varnothing d$
100, 160	G ½ B	14	27	26	8
	G ¾ B	16	32	32	8
	M18 x 1,5	12	24	23	8
	½ NPT	19	22	-	8
	¾ NPT	20	30	-	8



Conexão tipo 5, porca união e conexão rosqueada, solta

Comprimento de inserção padrão $l_1 = 100, 160, 200, 250$ mm

Diâmetro nominal	Conexão ao processo		Dimensões em mm		
DN	G	i	SW	$\varnothing d_4$	$\varnothing d$
100, 160	G ½ B	14	27	26	8
	G ¾ B	16	32	32	8
	M18 x 1,5	12	24	23	8
	½ NPT	19	22	-	8
	¾ NPT	20	30	-	8



Opção: Conexão com porca união M24 x 1,5 e conexão rosqueada, solta M18 x 1,5

Diâmetro nominal	Conexão ao processo		Dimensões em mm		
DN	G	i	SW	$\varnothing d_4$	$\varnothing d$
100, 160	M18 x 1,5	12	32	23	8

Conexão tipo 6.1, conexão ajustável no capilar (conexão ajustável é à prova de vazamento)

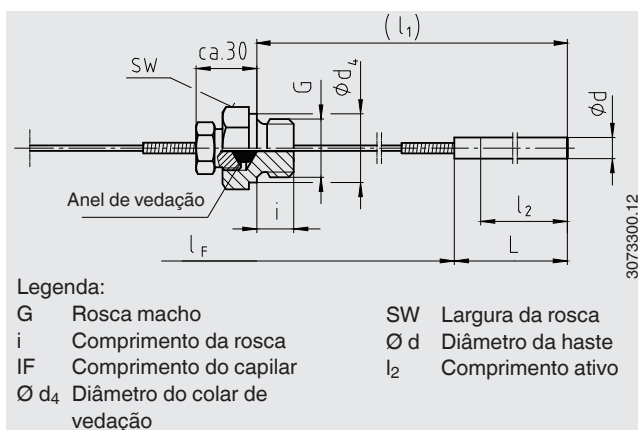
Comprimento de inserção l_1 = variável

Comprimento de sensor L: Padrão 200 mm para $\varnothing d = 6$ mm

Padrão 170 mm para $\varnothing d = 8$ mm

Padrão 100 mm para $\varnothing d \geq 10$ mm

Diâmetro nominal	Conexão ao processo		Dimensões em mm		
DN	G	i	SW	$\varnothing d_4$	$\varnothing d$
100, 160	G ½ B	14	27	26	8
	G ¾ B	16	32	32	8
	½ NPT	19	22	-	8
	¾ NPT	20	30	-	8



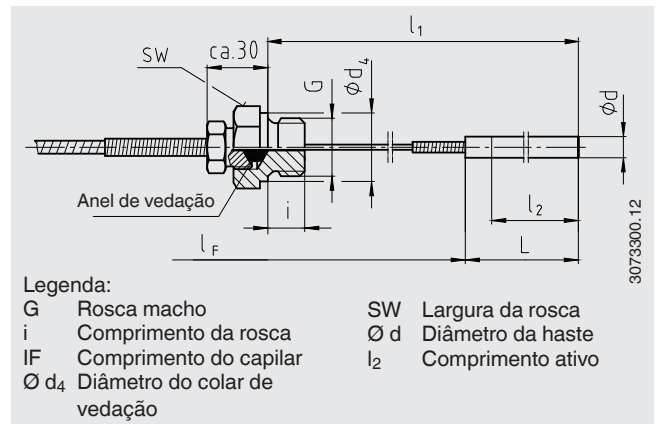
Para o diâmetro da haste de 6 mm, a mola para proteção anti dobra não será montada no sensor.

Conexão tipo 6.2, conexão ajustável no capilar com mangueira espiral de proteção (neste caso a conexão ajustável será estanque)

Comprimento de inserção l_1 : ≥ 300 mm para $\varnothing d = 6$ ou 8 mm
 ≥ 200 mm para $\varnothing d \geq 10$ mm

Comprimento de sensor L: Padrão 200 mm para $\varnothing d = 6$ mm
 Padrão 170 mm para $\varnothing d = 8$ mm
 Padrão 100 mm para $\varnothing d \geq 10$ mm

Diâmetro nominal	Conexão ao processo		Dimensões em mm			
	DN	G	i	SW	$\varnothing d_4$	$\varnothing d$
100, 160		G 1/2 B	14	27	26	8
		G 3/4 B	16	32	32	8
		1/2 NPT	19	22	-	8
		3/4 NPT	20	30	-	8



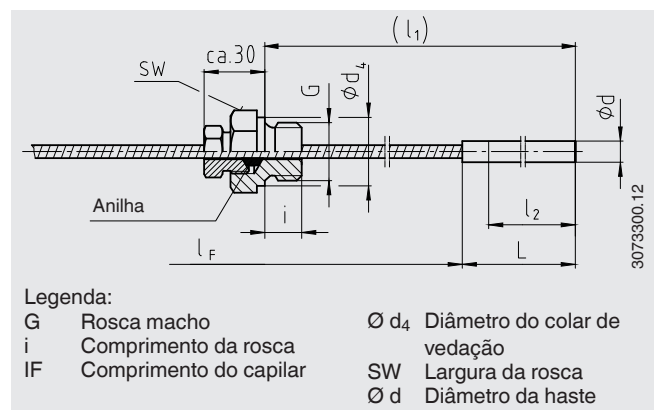
Para o diâmetro da haste de 6 mm, a mola para proteção anti dobra não será montada no sensor.

Conexão tipo 6.3, conexão ajustável deslizante sobre mangueira espiral de proteção (neste caso a conexão ajustável não será estanque)

Comprimento de inserção $l_1 =$ variável

Comprimento de sensor L: Padrão 200 mm para $\varnothing d = 6$ mm
 Padrão 170 mm para $\varnothing d = 8$ mm
 Padrão 100 mm para $\varnothing d \geq 10$ mm

Diâmetro nominal	Conexão ao processo		Dimensões em mm			
	DN	G	i	SW	$\varnothing d_4$	$\varnothing d$
100, 160		G 1/2 B	14	27	26	8
		G 3/4 B	16	32	32	8
		1/2 NPT	19	22	-	8
		3/4 NPT	20	30	-	8



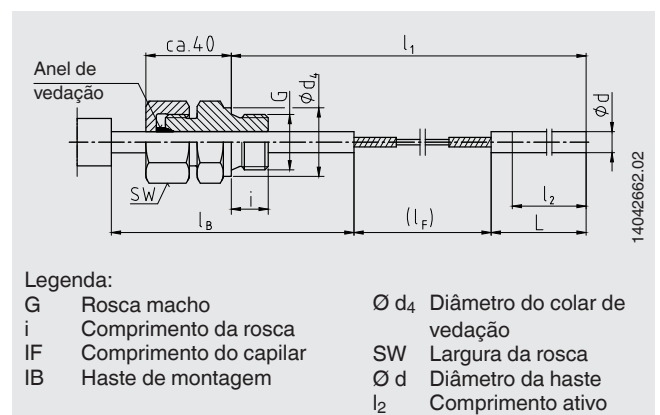
Conexão tipo 7, conexão ajustável na caixa

Comprimento de inserção $l_1 \geq 400$ mm

Comprimento de sensor L: Padrão 200 mm para $\varnothing d = 6$ mm
 Padrão 170 mm para $\varnothing d = 8$ mm
 Padrão 100 mm para $\varnothing d \geq 10$ mm

$l_B =$ padrão 100 mm (outros sob consulta)

Diâmetro nominal	Conexão ao processo		Dimensões em mm			
	DN	G	i	SW	$\varnothing d_4$	$\varnothing d$
100, 160		G 1/2 B	14	27	26	8
		G 3/4 B	16	32	32	8
		1/2 NPT	19	22	-	8
		3/4 NPT	20	30	-	8



Para o diâmetro da haste de 6 mm, a mola para proteção anti dobra não será montada no sensor.

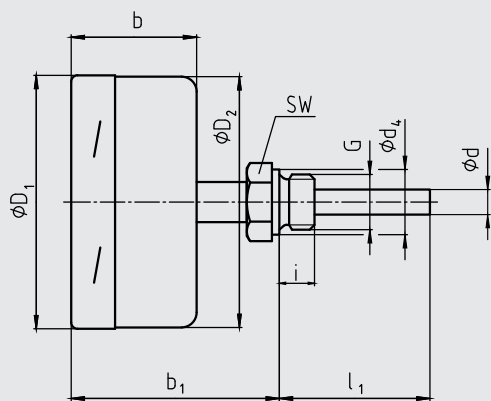
Observação para os projetos 6.1, 6.2, 6.3 e 7:

Em algumas combinações, o comprimento ativo l_2 pode corresponder ao comprimento do sensor L.

Se adicionalmente, uma conexão ajustável está desejada na haste, o comprimento de sensor L aumenta por, pelo menos, 60 mm.

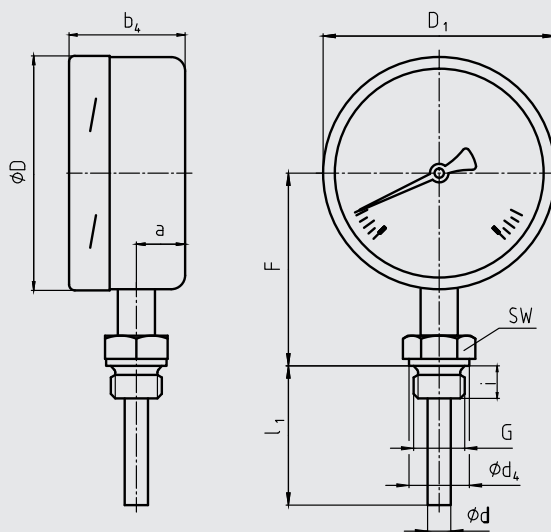
Dimensões em mm

Modelo A73, montagem traseira



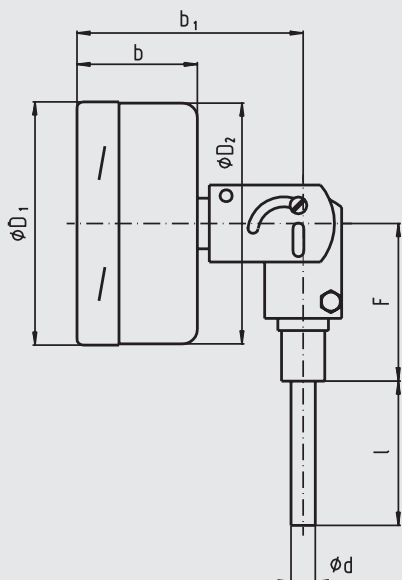
3073068.01

Modelo R73, montagem inferior



3073076.01

Modelo S73, montagem traseira, haste e indicador ajustável



3073254.01

Tabela de dimensões para modelos A73 e R73

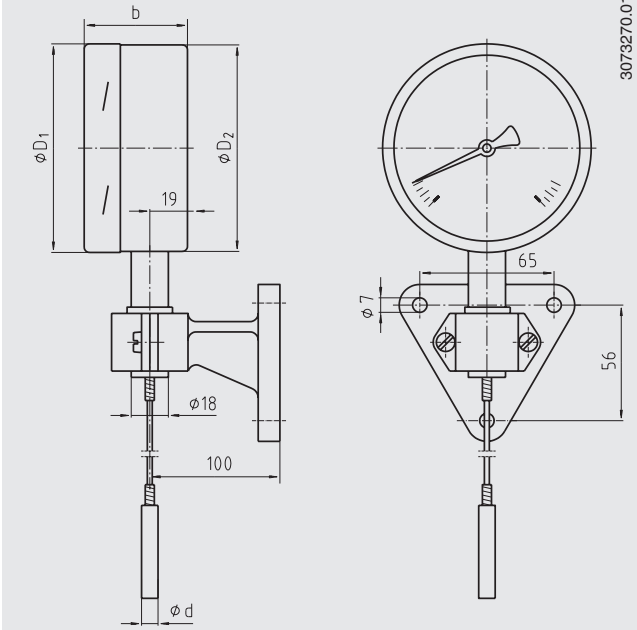
Diâmetro nominal DN	Dimensões em mm											Peso em kg
	b	b ₁ ¹⁾	d	d ₄	D ₁	D ₂	F ¹⁾	i	G	SW		
100	50	83	8 ²⁾	26	101	99	83	14	G ½ B	27	1,1	
160	50	83	8 ²⁾	26	161	159	113	14	G ½ B	27	1,4	

Tabela de dimensões para modelo S73

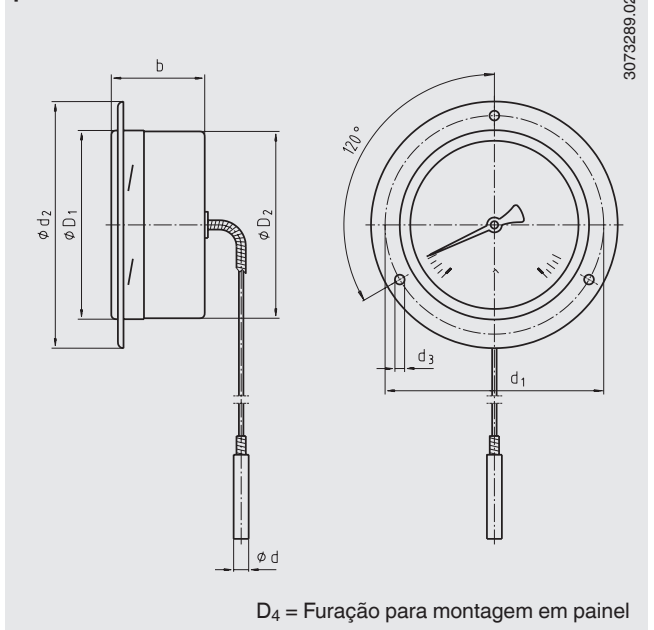
Diâmetro nominal DN	Dimensões em mm						Peso em kg
	b	b ₁	d	D ₁	D ₂	F	
100	50	93	8 ²⁾	101	99	68	1,3
160	50	93	8 ²⁾	161	159	68	1,6

1) Com faixas de medição ≥ 0... 300 °C as dimensões aumentam em 40 mm
2) Opção: diâmetro da haste 6, 10, 12 mm, e equivalentes em polegada

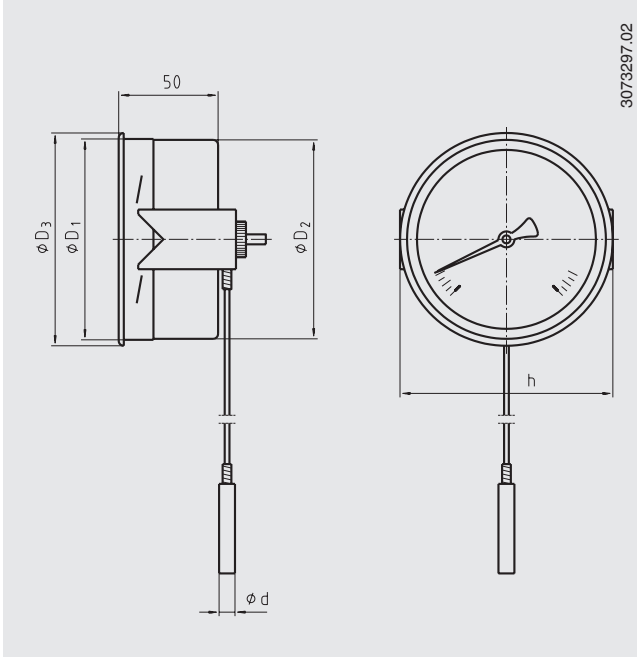
Modelo F73, com capilar e adaptador para montagem em superfície



Modelo F73, com capilar e flange para montagem em painel



Modelo 73, com capilar e encaixe triangular com clamp

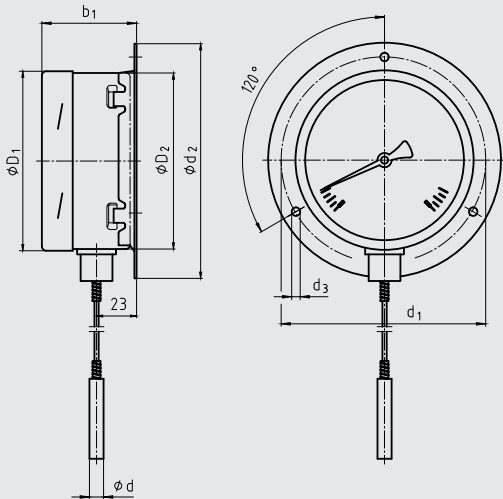


Diâmetro nominal DN	Dimensões em mm										Peso em kg
	b	d	d ₁	d ₂	d ₃	D ₁	D ₂	D ₃	D ₄	h	
100	50	8 ²⁾	116	132	4,8	101	99	107	104	110	1,4
160	50	8 ²⁾	178	196	4,8	161	159	166	164	173	1,8

2) Opção: diâmetro da haste 6, 10, 12 mm, e equivalentes em polegada

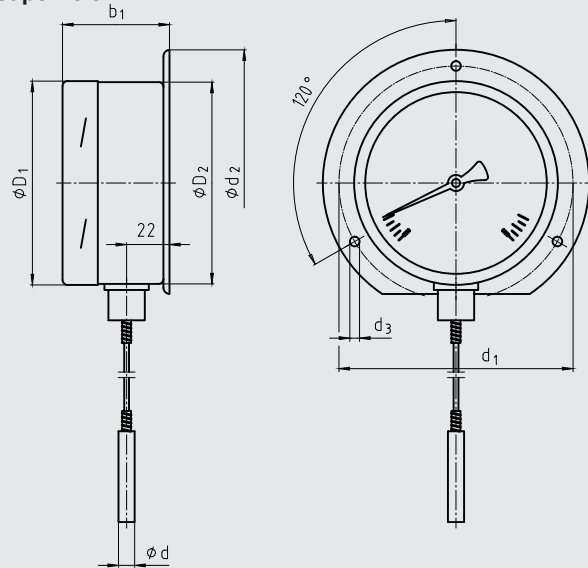
Modelo F73.100, com capilar e flange para montagem em painel

14126562.01



Modelo F73.160, com capilar e flange para montagem em superfície

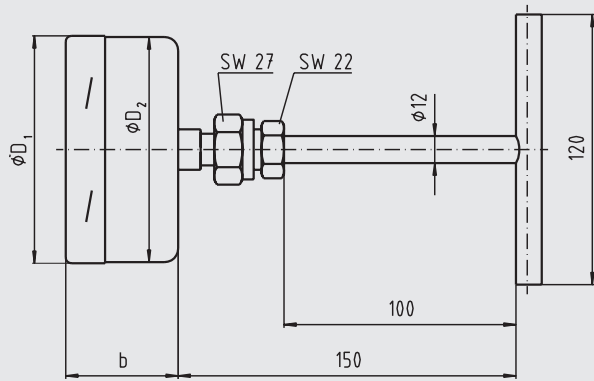
3073165.03



Diâmetro nominal DN	Dimensões em mm							Peso em kg
	b ₁	d	d ₁	d ₂	d ₃	D ₁	D ₂	
100	54	8	117	132	4,8	101	99	1,4
160	53	8 ²⁾	178	196	4,8	161	159	1,8

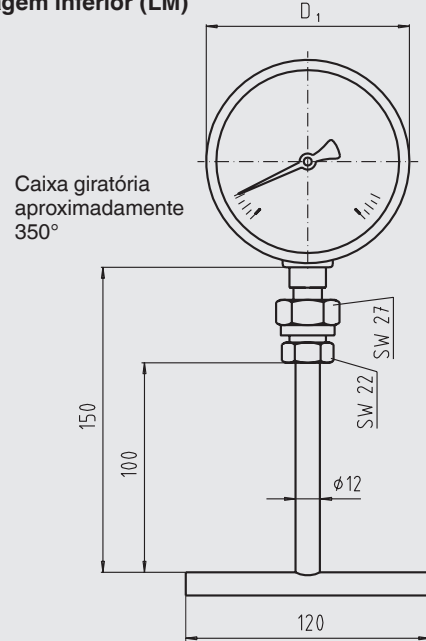
2) Opção: diâmetro da haste 6, 10, 12 mm, e equivalentes em polegada

Modelo A73, com bulbo de contato
Montagem traseira (BM)



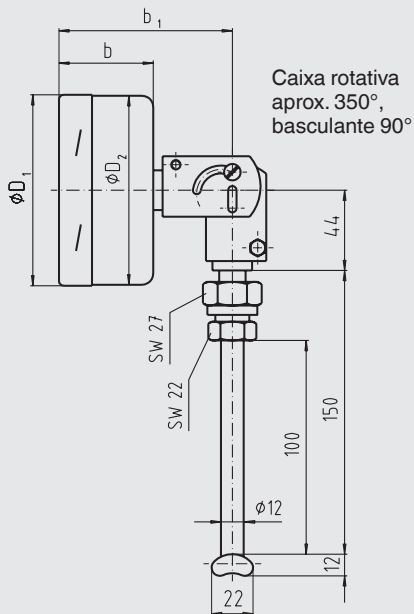
3107884.01

Modelo R73, com bulbo de contato
Montagem inferior (LM)



3107892.01

Modelo S73, com bulbo de contato
Montagem traseira, haste e indicador ajustável

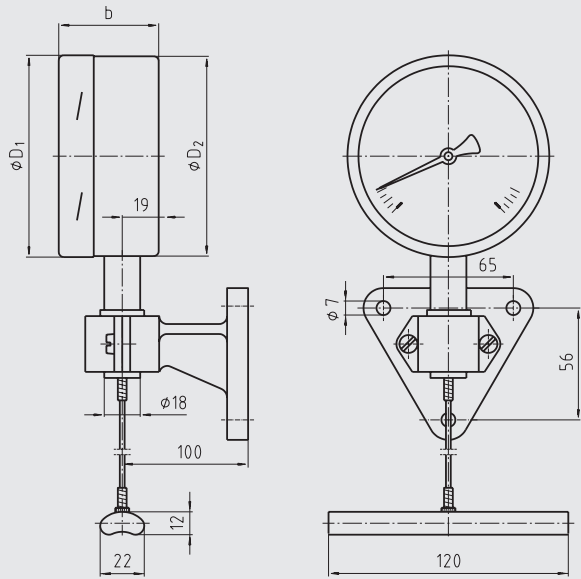


3107906.01

Modelo	Díâmetro nominal	Dimensões em mm				Peso em kg
	DN	b	b ₁	D ₁	D ₂	
A73.100	100	50	-	101	99	0,8
A73.160	160	50	-	161	159	0,9
R73.100	100	50	-	101	99	0,8
R73.160	160	50	-	161	159	0,9
S73.100	100	50	93	101	99	0,9
S73.160	160	50	93	161	159	1,0

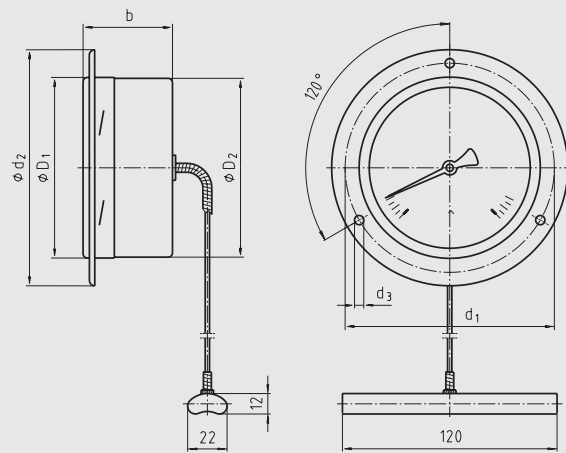
Modelo F73, com bulbo de contato
Capilar e adaptador para montagem em superfície

3107957.01



Modelo F73, com bulbo de contato
Capilar e flange para montagem em painel

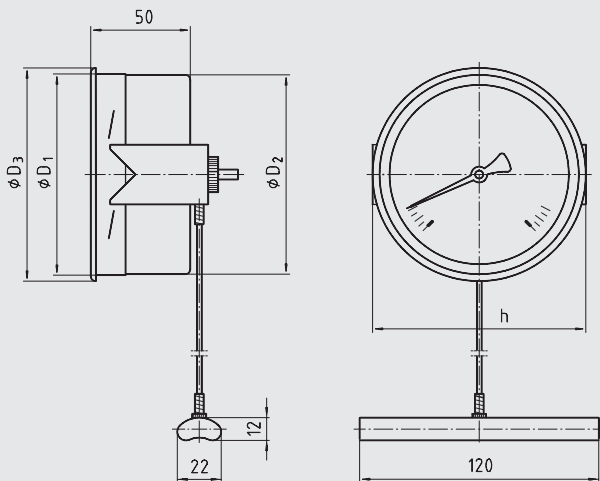
3107965.01



D₄ = Furação para montagem em painel

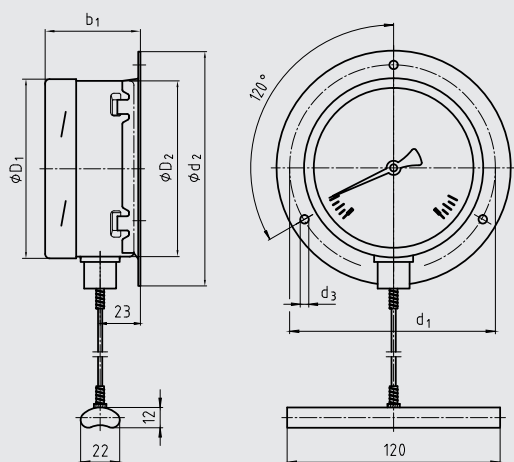
Modelo F73, com bulbo de contato
Capilar e encaixe triangular com clamp

3107973.01



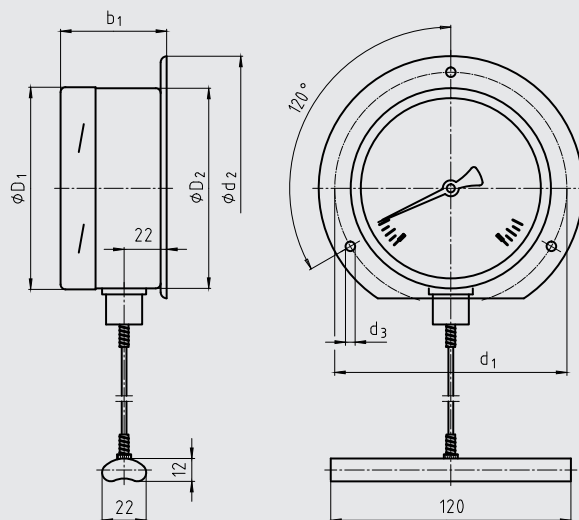
Diâmetro nominal	Dimensões em mm									Peso em kg
	DN	b	d ₁	d ₂	d ₃	D ₁	D ₂	D ₃	D ₄	
100	50	116	132	4,8	101	99	107	104	110	1,4
160	50	178	196	5,8	161	159	166	164	173	1,8

**Modelo F73.100, com bulbo de contato
Capilar e flange para montagem em superfície**



14126563.01

**Modelo F73.160, com bulbo de contato
Capilar e flange para montagem em superfície**



3107949.02

Diâmetro nominal DN	Dimensões em mm						Peso em kg
	b ₁	d ₁	d ₂	d ₃	D ₁	D ₂	
100	54	117	132	4,8	101	99	1,4
160	53	178	196	5,8	161	159	1,8

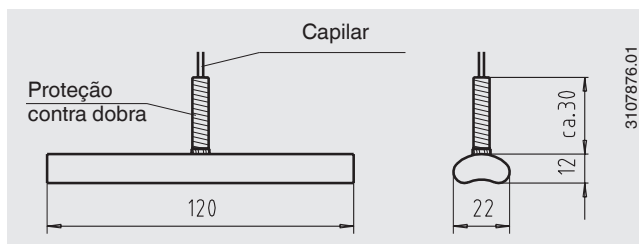
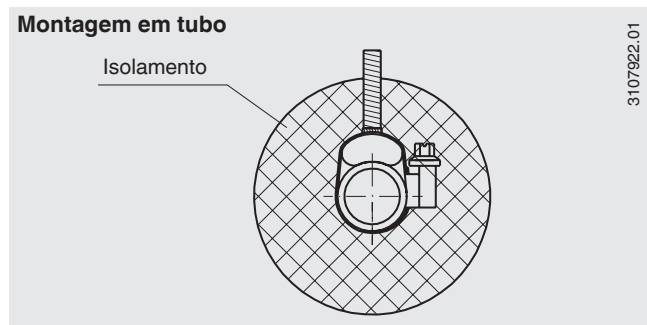
Instruções de montagem para bulbo de contato

Informações gerais

O bulbo de contato foi projetado para montagem em superfícies de tubos e tanques. Nestes tipos de montagem, deve-se assegurar que o comprimento total do bulbo esteja em contato com o ponto de medição. Os requisitos básicos para garantir um resultado perfeito de medição é manter um bom contato termal entre o bulbo de contato e a superfície da parede externa da tubulação ou tanque, com perda mínima de calor para o ambiente do bulbo de contato montado em superfície e/ou ponto de medição.

■ Montagem em tubulações

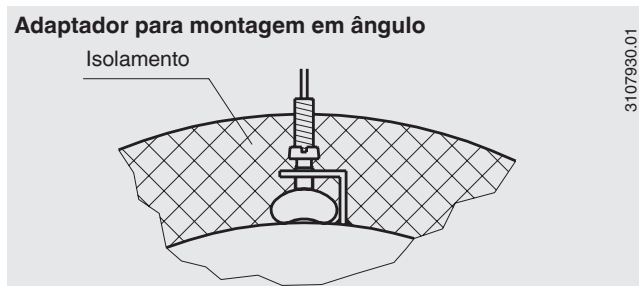
A geometria do bulbo de contato foi projetado para tubulações com diâmetros externos entre 20 e 160 mm. Para montagem do bulbo de contato ao tubo, abraçadeiras para tubo são suficientes. O bulbo de contato deve ter contato direto com o ponto de medição e firmemente afixado com a superfície da tubulação. Onde temperaturas abaixo de 200 °C são esperadas, uma pasta condutiva de calor pode ser utilizada para melhorar a transmissão de calor entre o bulbo de contato e a tubulação. Um isolamento deve ser aplicado no ponto de montagem para evitar erros devido a perda de calor. Este isolamento deve possuir resistência suficiente à temperatura e não está incluso no escopo de fornecimento.



■ Montagem em tanques

A geometria do bulbo de contato foi projetado para tanques com um raio externo de até 80 mm. Se o ponto de montagem do bulbo de contato de superfície tiver um raio externo maior que 80 mm, nós recomendamos o uso de uma peça intermediária projetado para o diâmetro de tanque, fabricada com um material com boa condutividade térmica. O bulbo de contato pode ser afixado ao tanque por um clamp com parafusos para montagem em ângulo, ou qualquer método parecido. O bulbo de contato deve ter contato direto com o ponto de medição e firmemente afixado com a superfície do tanque.

Uma pasta condutiva de calor pode ser utilizada para melhorar a transmissão de calor entre o bulbo de contato e o tanque, aonde temperaturas abaixo de 200 °C são esperadas. Um isolamento deve ser aplicado no ponto de montagem para evitar erros devido a perda de calor. Este isolamento deve possuir resistência suficiente à temperatura e não está incluso no escopo de fornecimento.





Poço de proteção

Em princípio, a operação de um termômetro mecânico é possível sem o uso de poço termométrico para baixas cargas de processo (baixa pressão, baixa viscosidade e baixa velocidade do fluxo).

Porém, para habilitar a troca do termômetro durante operação (por exemplo, substituição do instrumento ou calibração) e para garantir uma melhor proteção do instrumento e também da planta e do meio ambiente, é recomendado a utilização de um poço termométrico do extenso portfólio de poços de proteção WIKA.

Para mais informações sobre o cálculo de poços termométricos, veja informação técnica IN 00.15.

Aprovações

Logo	Descrição	País
	Declaração de conformidade UE Diretriz ATEX (opcional) Áreas classificadas	União Europeia
	EAC (opcional) ■ Certificado de importação ■ Áreas classificadas	Comunidade Econômica da Eurásia
-	CRN (opção) Segurança (por exemplo, segurança elétrica, sobre-pressão, ...)	Canadá

Certificados (opcional)

- 2.2 relatório de teste
- 3.1 certificado de inspeção
- Certificado de calibração DKD/DAkkS (ou equivalente a ISO 17025)

Aprovações e certificados, veja o site

Informações para cotações

Modelo / Dimensão nominal / Faixa de medição / Tipo de conexão / Conexão ao processo / Comprimento l_1 / Comprimento capilar l_F / Opções

© 02/2006 WIKA Alexander Wiegand SE & Co. KG, todos os direitos são reservados.
Especificações e dimensões apresentadas neste folheto representam a condição de engenharia no período da publicação.
Modificações podem ocorrer e materiais especificados podem ser substituídos por outros sem aviso prévio.



WIKA do Brasil Ind. e Com. Ltda.
Av. Úrsula Wiegand, 03
18560-000 Iperó - SP/Brasil
Tel. +55 15 3459-9700
Fax +55 15 3266-1196
vendas@wika.com.br
www.wika.com.br