

# Termómetros de dilatación de gas

## Versión en acero inoxidable

### Modelo 73

Hoja técnica WIKA TM 73.01



otras homologaciones  
véase página 15

#### Aplicaciones

- Instrumentación de proceso general en los sectores químico y petroquímico, de suministro de agua y gestión de aguas residuales y generación de energía, y la industria petrolera y de gas
- Empleo universal en los sectores de maquinaria, plantas de proceso, depósitos, industria alimentaria
- Medición de temperatura sin contacto con el medio
- Montaje en paneles de medición y control, puestos de mando

#### Características

- Rangos de medición desde -200 ... +700 °C
- Respuesta rápida
- Caja y bulbo en acero inoxidable
- Varias conexiones y fijaciones

#### Descripción

El termómetro de dilatación de gas modelo 73 se ha desarrollado y se fabrica conforme a la norma EN 13190. El termómetro de alta calidad está especialmente diseñado para las necesidades de la industria de procesos. Este termómetro, fabricado completamente en acero inoxidable, se utiliza con éxito sobre todo en los sectores químicos y petroquímicos, en la industria petrolera y de gas, así como en la ingeniería de generación de energía.

Bulbo, conexión y caja son de acero inoxidable. Para optimizar la adaptación al proceso disponemos de longitudes de montaje y conexiones a proceso individuales. Los termómetros disponen de clase de protección IP65 y pueden utilizarse al aire libre también con temperaturas bajo cero. Con ejecuciones con líquido amortiguador también es posible el uso en caso de vibraciones elevadas. Los termómetros de dilatación de gas modelo 73 pueden adaptarse perfectamente a cualquier conexión y lugar de utilización gracias a sus diferentes versiones.



**Imagen izqu.: Conexión abajo (radial), modelo R73.100**  
**Imagen centro: Con capilar y soporte de instrumento, modelo F73.100**  
**Imagen der.: Versión giratoria y orientable, modelo S73.100**

La versión con caja giratoria y orientable permite un ajuste exacto al ángulo visual deseado. La versión con sensor de contacto permite la medición también en diámetros tubulares muy reducidos, sin contactos directo con el medio. El sensor de contacto está previsto para el montaje en el exterior de tuberías y depósitos. El montaje debe hacerse de modo que el sensor de contacto apoye en toda su longitud sobre la superficie de medición.

## Versión estándar

### Principio de medición

Relleno de gas inerte a presión, fisiológicamente inofensivo

### Diámetro en mm

100, 160

### Conexiones

S Estándar (rosca, fija) <sup>1)</sup>

1 Conexión lisa (sin rosca)

2 Conexión girable

3 Tuerca loca

4 Racor deslizante (deslizable sobre el bulbo)

5 Tuerca loca y racor suelto

6 Racor deslizante (deslizable sobre capilar o capilar con protección espiral)

7 Racor deslizante en la caja <sup>1)</sup>

1) No con ejecución de capilar

### Modelos

Modelo	DN	Versión
A73.100	100	Conexión dorsal (axial)
A73.160	160	
R73.100	100	Conexión inferior (radial)
R73.160	160	
S73.100	100	Conexión dorsal, giratoria y orientable
S73.160	160	
F73.100	100	Versión con capilar
F73.160	160	

### Clase de exactitud

Clase 1 según EN 13190

a 23 °C ±10 °C temperatura ambiente

### Rango de servicio

Carga a largo plazo (1 año): Rango de medida (EN 13190)

a corto plazo (máx. 24 h): Rango de indicación (EN 13190)

### Rangos y condiciones de utilización nominales

EN 13190

### Caja, anillo

Acero inoxidable 1.4301

### Bulbo, conexión a proceso

Acero inoxidable 316SS

### Versión giratoria y orientable

Acero inoxidable

giratorio 90°

Giratorio 360°

### Marco frontal

Acero, galvanizado

### Sensor de contacto

120 x 22 x 12 mm, acero inoxidable 1.4571

### Capilar

Ø 2 mm, acero inoxidable 1.4571, radio de flexión mínimo 6 mm

Longitud según especificación del cliente

El radio de flexión mínimo posible:

■ Capilar sin protección espiral: 6 mm

■ Capilar con protección espiral: 20 mm

■ Capilar con protección espiral y revestimiento PVC: 30 mm

### Esfera

Aluminio blanco, subdivisión negra

### Mirilla

Cristal de seguridad laminado

### Aguja

Aluminio, negro, microregulación

### Temperaturas límite para almacenamiento y transporte

-50 ... +70 °C sin líquido de relleno

-40 ... +70 °C con líquido de relleno

### Temperatura ambiente admisible

-40 ... +60 °C sin/con líquido de relleno

### Presión admisible en bulbo

máx. 25 bar, estática

### Tipo de protección

IP65 según IEC/EN 60529

### Tipos de fijación para F73.xxx

■ Borde dorsal, acero inoxidable

■ Soporte de instrumento, aluminio fundido a presión

■ Borde frontal, acero inoxidable

■ Brida tipo coche con brida, acero inoxidable

## Opciones

■ Rangos de escala °F, °C/°F (escala doble)

■ Caja con líquido amortiguador

■ Caja con líquido amortiguador adecuado para productos alimentarios

■ Capa de protección para capilar: con protección espiral diámetro 7 mm, flexible o revestimiento PVC

■ Diámetro de bulbo 6, 10, 12 mm (otros a consultar)

■ Protección IP66

■ Termómetro con contactos eléctricos (hoja técnica TV 27.01)

■ Rangos especiales o diseño de esfera especificado por cliente (a consultar)

■ Versión según ATEX

■ Temperatura ambiente: -50 ... +60 °C

■ Mecanismo de medición completamente en acero inoxidable

## Rangos de indicación y de medición <sup>1)</sup>, límites de error (EN 13190)

### Subdivisión de la escala según la norma de fabricación de WIKA

Rango de indicación en °C	Rango de medición en °C	Subdivisiones en °C	Límite de error ±°C
-200 ... +50	-170 ... +20	5	5
-200 ... +100	-170 ... +70	5	5
-80 ... +60	-60 ... +40	2	2
-60 ... +40	-50 ... +30	1	1
-40 ... +60	-30 ... +50	1	1
-30 ... +50	-20 ... +40	1	1
-20 ... +60	-10 ... +50	1	1
-20 ... +80	-10 ... +70	1	1
0 ... 60	10 ... 50	1	1
0 ... 80	10 ... 70	1	1
0 ... 100	10 ... 90	1	1
0 ... 120	10 ... 110	2	2
0 ... 160	20 ... 140	2	2
0 ... 200	20 ... 180	2	2
0 ... 250	30 ... 220	5	2,5
0 ... 300	30 ... 270	5	5
0 ... 400	50 ... 350	5	5
0 ... 500	50 ... 450	5	5
0 ... 600	100 ... 500	10	10
0 ... 700	100 ... 600	10	10

1) El rango de medición está limitado por dos triángulos en la esfera.  
Dentro de este rango rige la limitación de error según EN 13190.

## Longitudes mínimas de montaje

### Modelos A73 (conexión dorsal) y R73 (conexión abajo)

Forma constructiva	1			2 y 3			S, 4 y 5		
	6	8	> 10	6	8	> 10	6	8	> 10
Rango de indicación en °C									
-200 ... +50	60			60			60		
-200 ... +100	60			60			60		
-80 ... +60	60			60			60		
-60 ... +40	75	60		75	60		70	60	
-40 ... +60	85	60		70	60		80	60	
-30 ... +50	85	60		65	60		75	60	
-20 ... +60	90	60		70	60		80	60	
-20 ... +80	90	60		65	60		80	60	
0 ... 60	150	90	70	150	70	60	140	80	60
0 ... 80	100	70	60	80	60		90	60	
0 ... 100	90	65	60	70	60		85	60	
0 ... 120	75	60		60			70	60	
0 ... 160	65	60		60			60		
0 ... 200	70	60		60			60		
0 ... 250	60			60			60		

### Modelo S73 (Conexión dorsal, giratoria y orientable)

Forma constructiva	1			2 y 3			S, 4 y 5		
Diámetro del bulbo	6	8	> 10	6	8	> 10	6	8	> 10
Rango de indicación en °C									
-200 ... +50	60			60			60		
-200 ... +100	60			60			60		
-80 ... +60	60			60			60		
-60 ... +40	60			60			70	60	
-40 ... +60	70	60		70	60		80	60	
-30 ... +50	70	60		70	60		75	60	
-20 ... +60	75	60		75	60		80	60	
-20 ... +80	70	60		70	60		80	60	
0 ... 60	130	80	60	130	80	60	130	80	70
0 ... 80	85	60		85	60		90	60	
0 ... 100	80	60		80	60		85	60	
0 ... 120	60			60			65	60	
0 ... 160	60			60			60		
0 ... 200	60			60			60		
0 ... 250	60			60			60		

### Modelo F73 (Versión con capilar)

Capilar en m	1 ... 5			1 ... 10			1 ... 15		
Diámetro del bulbo	6	8	> 10	6	8	> 10	6	8	> 10
Rango de indicación en °C									
-200 ... +50	60			60			60		
-200 ... +100	60			60			60		
-80 ... +60	60			60			60		
-60 ... +40	75	60		90	60		100	65	60
-40 ... +60	85	60		85	60		105	70	60
-30 ... +50	90	60		100	60		110	70	60
-20 ... +60	95	60		105	60		120	75	60
-20 ... +80	90	60		105	60		120	75	60
0 ... 60	145	90	65	165	100	70	185	110	75
0 ... 80	105	70	60	120	75	60	135	85	60
0 ... 100	100	65	60	120	75	60	125	80	60
0 ... 120	80	60		90	60		105	60	
0 ... 160	65	60		75	60		85	60	
0 ... 200	80	60		95	65	60	115	65	60
0 ... 250	70	60		85	60		100	65	60
0 ... 300	60			60			65	60	
0 ... 400	60			65	60		75	60	
0 ... 500	75	60		105	70	60	130	80	60
0 ... 600	60			60			60		
0 ... 700	65	60		65	60		110	60	

En longitudes mínimas de montaje en combinación con capilar > 15 m comprobar previamente la factibilidad técnica.

### Rango de temperatura > 300 °C (modelos A73, R73, S73)

Forma constructiva	S	1	2	3	4 y 5
Rango de indicación en °C					
0 ... 300, 0 ... 400	75	90	60	80	60
0 ... 500, 0 ... 600, 0 ... 700	115	130	100	120	95

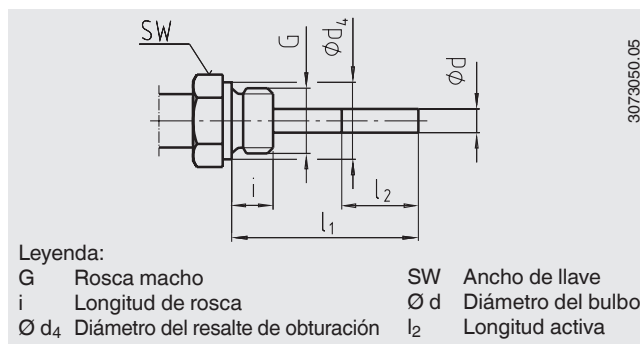
## Conexiones

### Diseño estándar (conexión roscada, fija) <sup>1)</sup>

Longitud de montaje estándar  $l_1 = 63, 100, 160, 200, 250$  mm

Diámetro nominal	Conexión a proceso		Dimensiones en mm		
	DN	G	i	SW	$\varnothing d_4$
100, 160	G 1/2 B	14	27	26	8
	G 3/4 B	16	32	32	8
	1/2 NPT	19	22	-	8
	3/4 NPT	20	30	-	8

1) No con ejecución de capilar (F73.xxx)

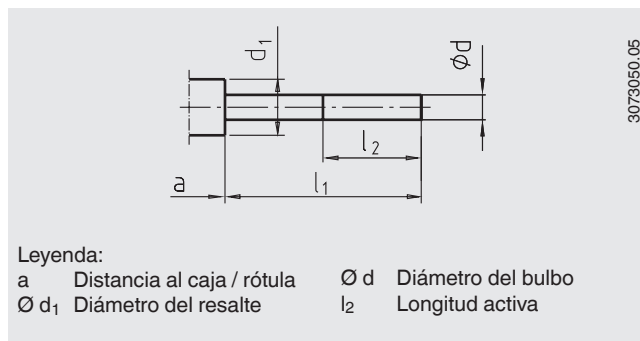


### Forma 1, conexión lisa (sin rosca)

Longitud de montaje estándar  $l_1 = 100, 140, 200, 240, 290$  mm

Diámetro nominal	Dimensiones en mm			
	DN	$d_1$ <sup>2)</sup>	$\varnothing d$	a en axial
100, 160	18	8	15	25

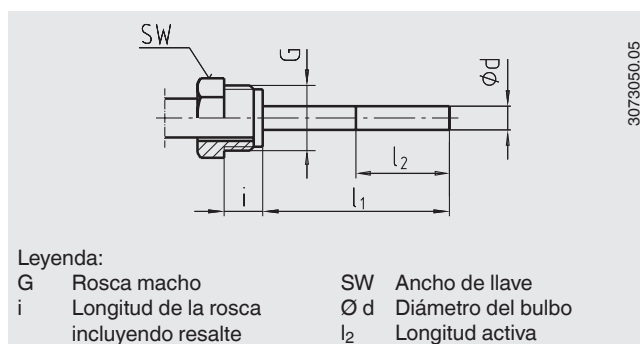
2) No con versión de capilar



### Forma 2, conexión giratoria

Longitud de montaje estándar  $l_1 = 80, 140, 180, 230$  mm

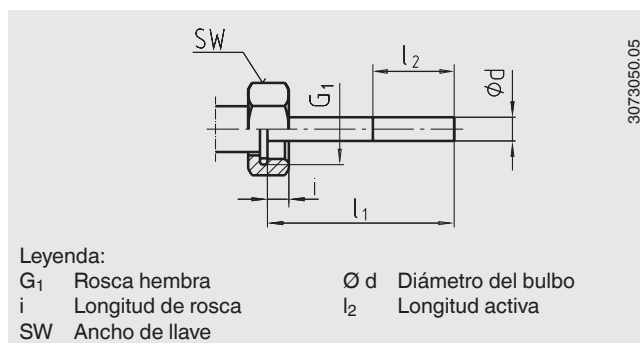
Diámetro nominal	Conexión a proceso		Dimensiones en mm		
	DN	G	i	SW	$\varnothing d$
100, 160	G 1/2 B	20	27	27	8
	M20 x 1,5	15	22	22	8



### Forma 3, tuerca loca

Longitud de montaje estándar  $l_1 = 89, 126, 186, 226, 276$  mm

Diámetro nominal	Conexión a proceso		Dimensiones en mm		
	DN	G	i	SW	$\varnothing d$
100, 160	G 1/2 B	8,5	27	27	8
	G 3/4 B	10,5	32	32	8
	M24 x 1,5	13,5	32	32	8

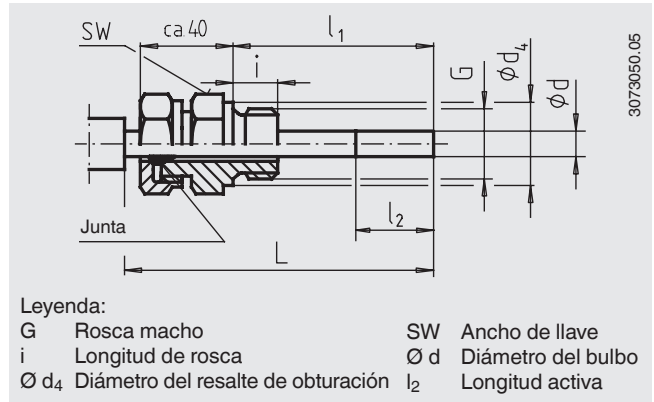


### Forma 4, racor deslizante (deslizante sobre bulbo)

Longitud de montaje  $l_1$  = variable

Longitud  $L = l_1 + 40$  mm

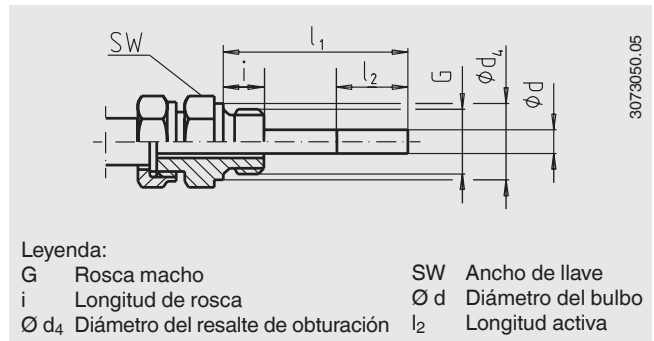
Diámetro nominal DN	Conexión a proceso		Dimensiones en mm		
	G	i	SW	$\varnothing d_4$	$\varnothing d$
100, 160	G 1/2 B	14	27	26	8
	G 3/4 B	16	32	32	8
	M18 x 1,5	12	24	23	8
	1/2 NPT	19	22	-	8
	3/4 NPT	20	30	-	8



### Forma 5, tuerca loca y rosca suelta

Longitud de montaje estándar  $l_1 = 100, 160, 200, 250$  mm

Diámetro nominal DN	Conexión a proceso		Dimensiones en mm		
	G	i	SW	$\varnothing d_4$	$\varnothing d$
100, 160	G 1/2 B	14	27	26	8
	G 3/4 B	16	32	32	8
	M18 x 1,5	12	24	23	8
	1/2 NPT	19	22	-	8
	3/4 NPT	20	30	-	8



**Opción:** Conexión con tuerca loca M24 x 1,5 y rosca suelta M18 x 1,5

Diámetro nominal DN	Conexión a proceso		Dimensiones en mm		
	G	i	SW	$\varnothing d_4$	$\varnothing d$
100, 160	M18 x 1,5	12	32	23	8

### Forma 6.1, racor deslizante sobre capilar (racor deslizante con junta)

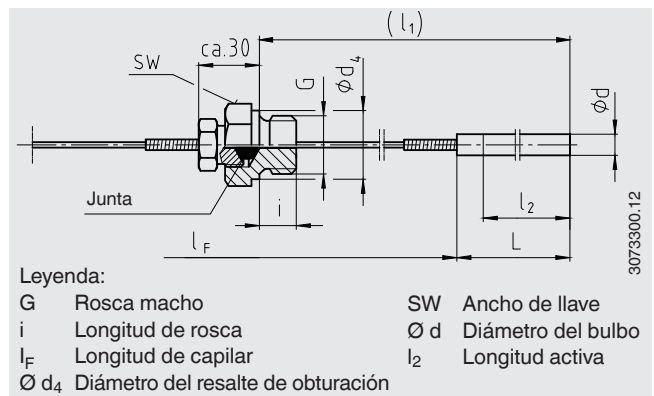
Longitud de montaje  $l_1$  = variable

Longitud del sensor L: Estándar 200 mm a  $\varnothing d = 6$  mm

Estándar 170 mm a  $\varnothing d = 8$  mm

Estándar 100 mm a  $\varnothing d \geq 10$  mm

Diámetro nominal DN	Conexión a proceso		Dimensiones en mm		
	G	i	SW	$\varnothing d_4$	$\varnothing d$
100, 160	G 1/2 B	14	27	26	8
	G 3/4 B	16	32	32	8
	1/2 NPT	19	22	-	8
	3/4 NPT	20	30	-	8



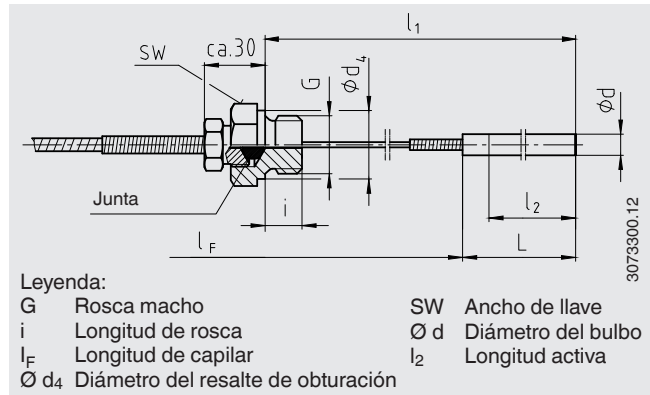
En caso de un diámetro del bulbo de 6 mm, no se monta ningún muelle protector de dobladuras en el sensor.

**Forma 6.2, racor deslizante sobre capilar con protección espiral (racor deslizante con junta)**

Longitud de montaje  $l_1$ :  $\geq 300$  mm a  $\varnothing d = 6$  o  $8$  mm  
 $\geq 200$  mm a  $\varnothing d \geq 10$  mm

Longitud del sensor L: Estándar 200 mm a  $\varnothing d = 6$  mm  
 Estándar 170 mm a  $\varnothing d = 8$  mm  
 Estándar 100 mm a  $\varnothing d \geq 10$  mm

Diámetro nominal	Conexión a proceso		Dimensiones en mm		
	DN	G	i	SW	$\varnothing d_4$
100, 160	G 1/2 B	14	27	26	8
	G 3/4 B	16	32	32	8
	1/2 NPT	19	22	-	8
	3/4 NPT	20	30	-	8



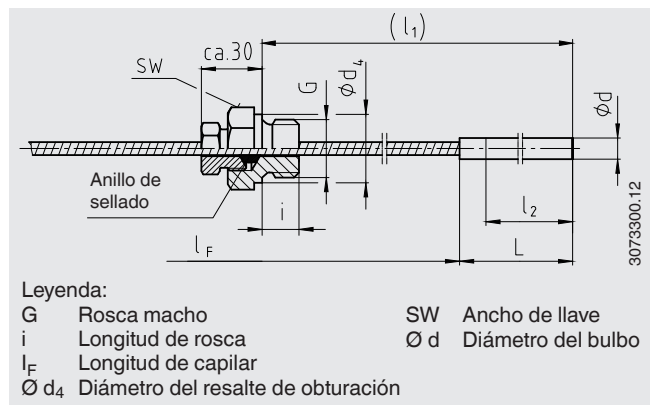
En caso de un diámetro del bulbo de 6 mm, no se monta ningún muelle protector de dobladuras en el sensor.

**Forma 6.3, racor deslizante sobre capilar con protección espiral (racor deslizante sin junta)**

Longitud de montaje  $l_1$  = variable

Longitud del sensor L: Estándar 200 mm a  $\varnothing d = 6$  mm  
 Estándar 170 mm a  $\varnothing d = 8$  mm  
 Estándar 100 mm a  $\varnothing d \geq 10$  mm

Diámetro nominal	Conexión a proceso		Dimensiones en mm		
	DN	G	i	SW	$\varnothing d_4$
100, 160	G 1/2 B	14	27	26	8
	G 3/4 B	16	32	32	8
	1/2 NPT	19	22	-	8
	3/4 NPT	20	30	-	8



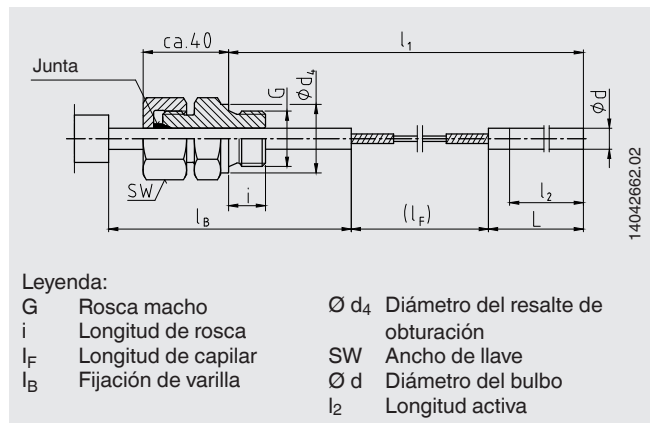
**Forma 7, racor deslizante en la caja**

Longitud de montaje  $l_1$ :  $\geq 400$  mm

Longitud del sensor L: Estándar 200 mm a  $\varnothing d = 6$  mm  
 Estándar 170 mm a  $\varnothing d = 8$  mm  
 Estándar 100 mm a  $\varnothing d \geq 10$  mm

$l_B$  = Estándar 100 mm (otros a petición)

Diámetro nominal	Conexión a proceso		Dimensiones en mm		
	DN	G	i	SW	$\varnothing d_4$
100, 160	G 1/2 B	14	27	26	8
	G 3/4 B	16	32	32	8
	1/2 NPT	19	22	-	8
	3/4 NPT	20	30	-	8



En caso de un diámetro del bulbo de 6 mm, no se monta ningún muelle protector de dobladuras en el sensor.

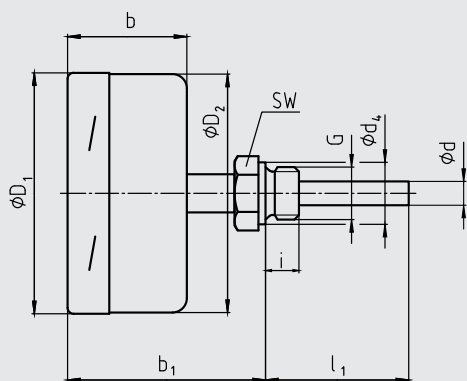
**Nota para formas 6.1, 6.2, 6.3 y 7:**

En algunas combinaciones, la longitud activa  $l_2$  puede corresponderse con la longitud del sensor L.

Si se desea un racor deslizante adicional sobre el bulbo, la longitud del sensor L se incrementa en al menos 60 mm.

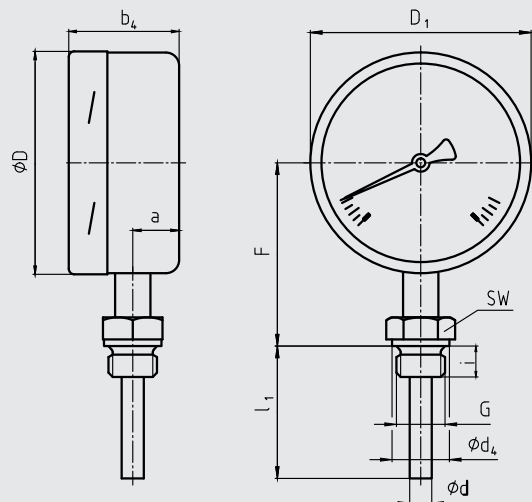
## Dimensiones en mm

Modelo A73, conexión dorsal



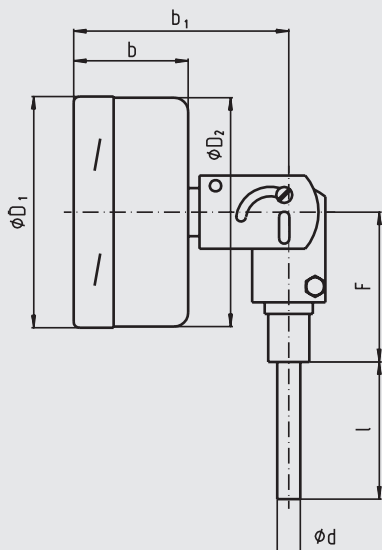
3073068.01

Modelo R73, conexión inferior



3073076.01

Modelo S73, conexión dorsal, giratoria y orientable



3073254.01

Tabla de dimensiones para modelos A73 y R73

Diámetro nominal	Dimensiones en mm										Peso en kg
	DN	b	b <sub>1</sub> <sup>1)</sup>	d	d <sub>4</sub>	D <sub>1</sub>	D <sub>2</sub>	F <sup>1)</sup>	i	G	
100	50	83	8 <sup>2)</sup>	26	101	99	83	14	G ½ B	27	1,1
160	50	83	8 <sup>2)</sup>	26	161	159	113	14	G ½ B	27	1,4

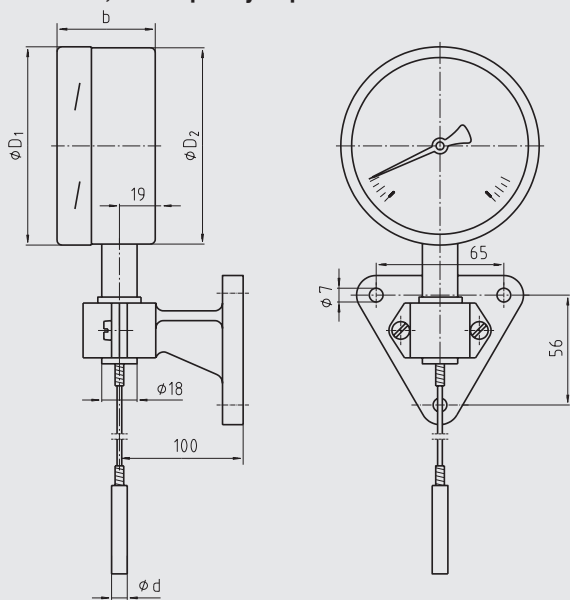
Tabla de dimensiones para modelo S73

Diámetro nominal	Dimensiones en mm						Peso en kg
	DN	b	b <sub>1</sub>	d	D <sub>1</sub>	D <sub>2</sub>	
100	50	93	8 <sup>2)</sup>	101	99	68	1,3
160	50	93	8 <sup>2)</sup>	161	159	68	1,6

1) Las medidas aumentan en 40 mm con rangos de indicación ≥ 0 ... 300 °C, -200 ... +50 °C o -200 ... +100 °C  
 2) Opción: diámetro del bulbo 6, 10, 12 mm

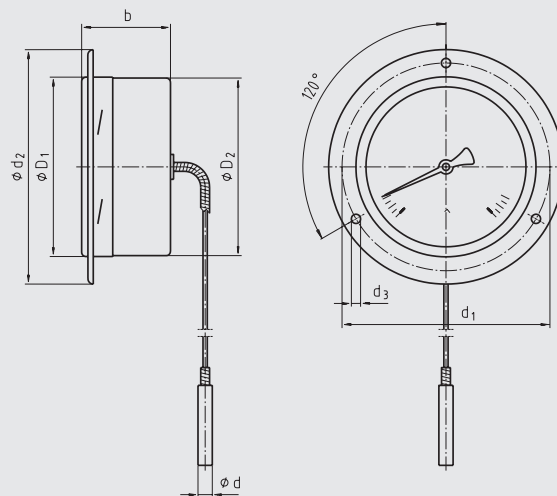


**Modelo F73, con capilar y soporte de instrumento**



3073270.01

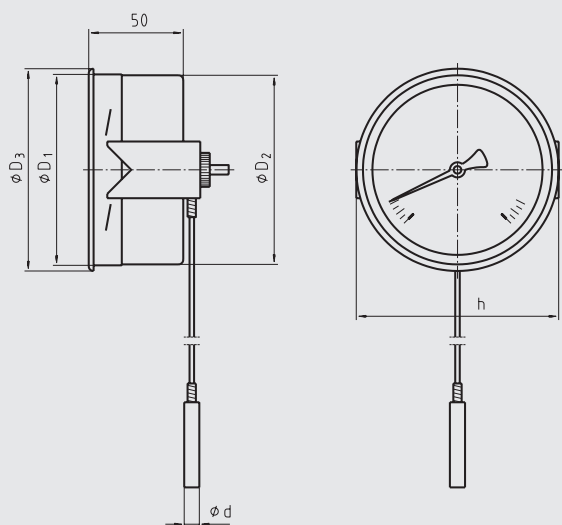
**Modelo F73, con capilar y borde frontal**



3073289.02

D<sub>4</sub> = Orificio para montaje en panel

**Modelo F73, con capilar y brida tipo coche con brida**

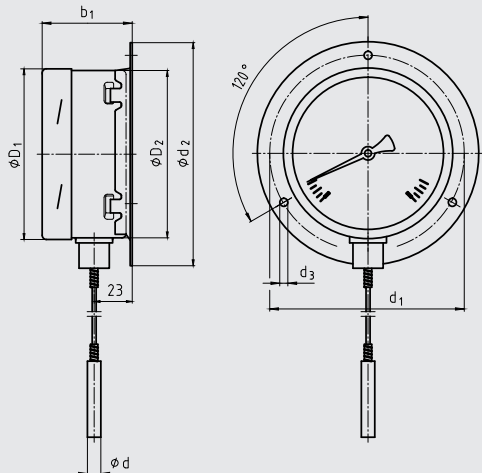


3073297.02

Diámetro nominal	Dimensiones en mm										Peso en kg
	DN	b	d	d <sub>1</sub>	d <sub>2</sub>	d <sub>3</sub>	D <sub>1</sub>	D <sub>2</sub>	D <sub>3</sub>	D <sub>4</sub>	
100	50	8 <sup>2)</sup>	116	132	4,8	101	99	107	104	110	1,4
160	50	8 <sup>2)</sup>	178	196	4,8	161	159	166	164	173	1,8

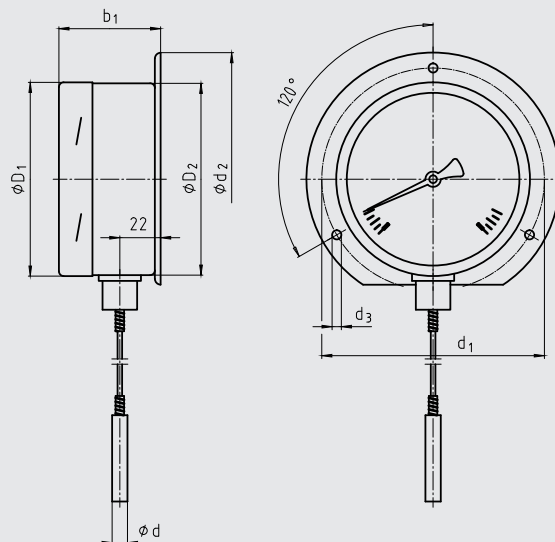
2) Opción: diámetro del bulbo 6, 10, 12 mm

Modelo F73.100, con capilar y borde dorsal



14126562.01

Modelo F73.160, con capilar y borde dorsal

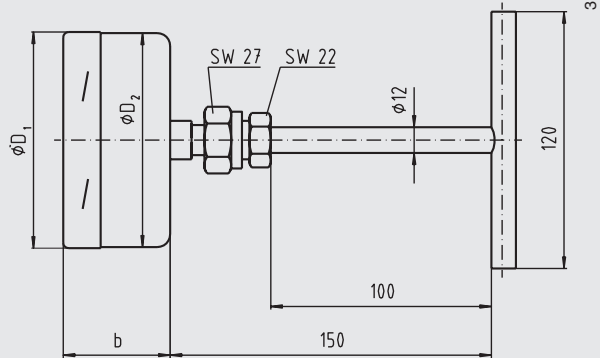


3073165.03

Diámetro nominal	Dimensiones en mm							Peso en kg
	DN	b <sub>1</sub>	d	d <sub>1</sub>	d <sub>2</sub>	d <sub>3</sub>	D <sub>1</sub>	
100	54	8	117	132	4,8	101	99	1,4
160	53	8 <sup>1)</sup>	178	196	4,8	161	159	1,8

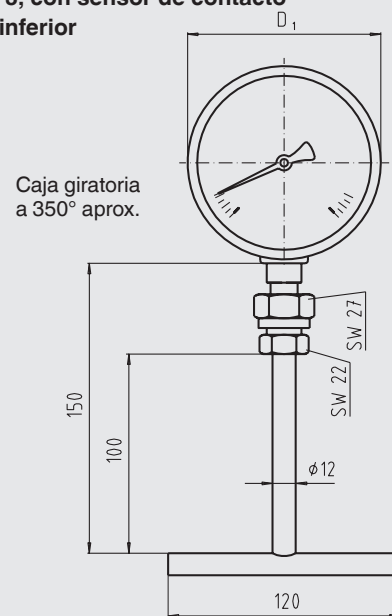
1) Opción: diámetro del bulbo 6, 10, 12 mm

**Modelo A73, con sensor de contacto**  
**Conexión dorsal**



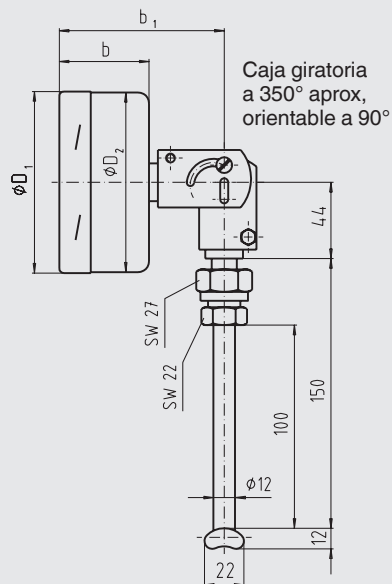
3107884.01

**Modelo R73, con sensor de contacto**  
**Conexión inferior**



3107892.01

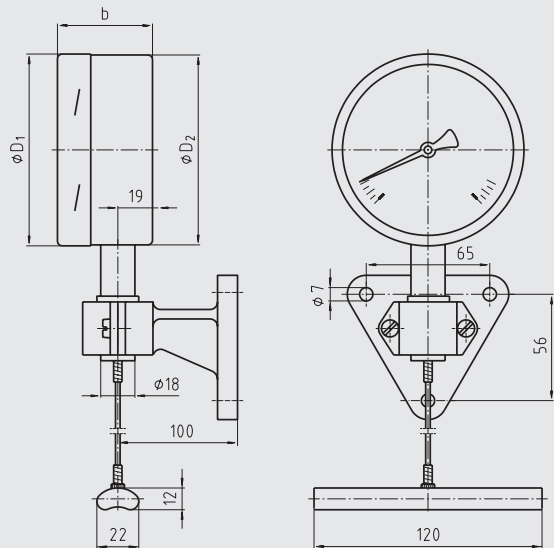
**Modelo S73, con sonda de contacto**  
**Conexión dorsal, giratoria y orientable**



3107906.01

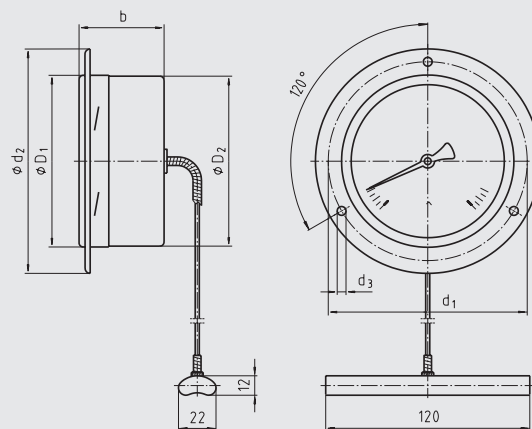
Modelo	Diámetro nominal	Dimensiones en mm				Peso en kg
	DN	b	b <sub>1</sub>	D <sub>1</sub>	D <sub>2</sub>	
A73.100	100	50	-	101	99	0,8
A73.160	160	50	-	161	159	0,9
R73.100	100	50	-	101	99	0,8
R73.160	160	50	-	161	159	0,9
S73.100	100	50	93	101	99	0,9
S73.160	160	50	93	161	159	1,0

**Modelo F73, con sensor de contacto  
Capilar y soporte de instrumento**



3107957.01

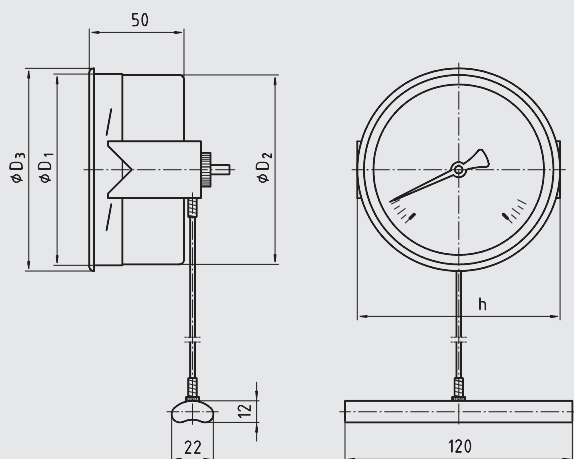
**Modelo F73, con sensor de contacto  
Capilar y borde frontal**



3107965.01

$D_4$  = Orificio para montaje en panel

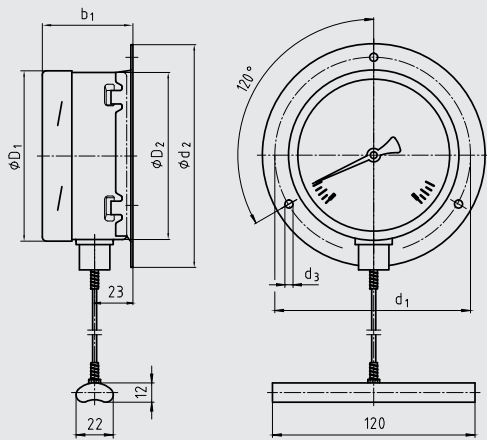
**Modelo F73, con sensor de contacto  
Capilar y borde tipo coche con brida**



3107973.01

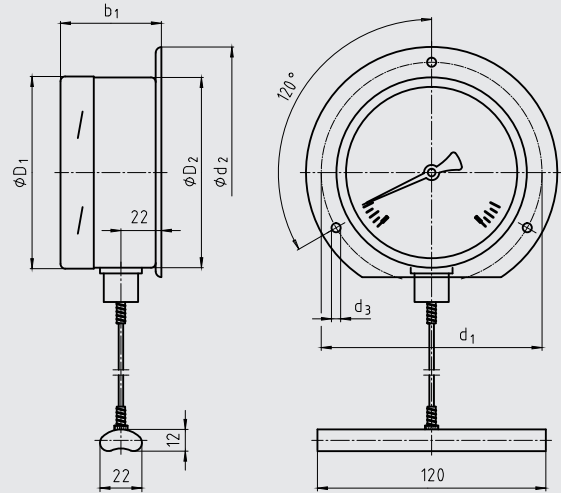
Diámetro nominal	Dimensiones en mm										Peso en kg
	DN	b	$d_1$	$d_2$	$d_3$	$D_1$	$D_2$	$D_3$	$D_4$	h	
100	50	116	132	4,8	101	99	107	104	110	1,4	
160	50	178	196	5,8	161	159	166	164	173	1,8	

**Modelo F73.100, con sensor de contacto  
Capilar y borde dorsal**



14126563.01

**Modelo F73.160, con sensor de contacto  
Capilar y borde dorsal**



3107949.02

Diámetro nominal	Dimensiones en mm						Peso en kg
	DN	b <sub>1</sub>	d <sub>1</sub>	d <sub>2</sub>	d <sub>3</sub>	D <sub>1</sub>	
100	54	117	132	4,8	101	99	1,4
160	53	178	196	5,8	161	159	1,8

## Instrucciones de montaje para la sonda de contacto

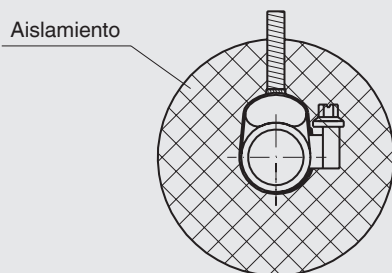
### Información general

El sensor de contacto está previsto para el montaje en la superficie de tuberías y depósitos. El montaje debe hacerse de modo que el sensor de contacto apoye en toda su longitud sobre la superficie de medición. La condición para obtener un resultado correcto de medición es un buen acoplamiento térmico del sensor de contacto a la pared exterior del tubo o del depósito, además de una disipación de calor muy baja del punto de medición y el sensor de contacto al entorno.

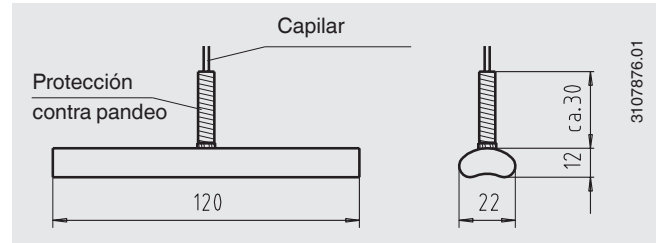
### ■ Montaje en tubería

La geometría del sensor de contacto se ajusta a tubos con un diámetro exterior entre 20 y 160 mm. Para fijar el sensor al tubo, basta con utilizar unas abrazaderas. El sensor de contacto necesita un contacto metálico directo en el punto de medición y debe colocarse con fuerza sobre la superficie del tubo. Mientras las temperaturas se mantienen debajo de 200 °C se puede colocar una pasta de transmisión entre el sensor de contacto y el tubo para optimizar el traspaso de calor. Para evitar errores de disipación de calor se debe colocar un aislamiento en el punto de medición. Este aislamiento debe presentar una resistencia suficiente a la temperatura y no debe formar parte del alcance del suministro.

#### Montaje con abrazaderas



3107922.01

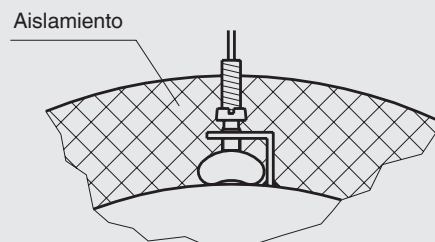


### ■ Montaje en depósitos

La geometría del sensor de contacto está adaptada a depósitos con diámetros exteriores de hasta 80 mm. En caso de que dicho diámetro sea superior a 80 mm en el lugar de montaje del sensor, recomendamos la utilización de una pieza intermedia, ajustada al diámetro correspondiente y fabricada de un material con buena conductividad térmica. El sensor de contacto puede fijarse al depósito, por ejemplo, con un perfil angular de acero con tornillos de presión. El sensor de contacto necesita un contacto metálico directo en el punto de medición y debe colocarse con fuerza sobre la superficie del tubo.

En caso de que las temperaturas sean inferiores a 200 °C, se puede colocar una pasta térmica de calor entre el sensor de contacto y el tubo, a fin de optimizar la transmisión de calor. Para evitar errores de disipación de calor se debe colocar un aislamiento en el punto de medición. Este aislamiento debe presentar una resistencia suficiente a la temperatura y no debe formar parte del alcance del suministro.

#### Soporte angular



3107930.01







## Vaina

En principio es posible utilizar un termómetro mecánico sin vaina cuando las cargas de proceso son mínimas (presión, viscosidad y velocidad de flujo bajas).

No obstante, se recomienda usar una vaina del completo programa de vainas de WIKA tanto para permitir la sustitución del termómetro durante el funcionamiento (p. ej., cambio de instrumentos o calibración), como para asegurar una mayor protección del instrumento de medición, la instalación y el medio ambiente.

Véase la Información técnica IN 00.15 para más información sobre el cálculo de la vaina.

## Homologaciones

Logo	Descripción	País
	<b>Declaración de conformidad UE</b> Directiva ATEX (opcional) Zonas potencialmente explosivas Zona 1, gas II 2G Ex h IIC T6 ... T1 Gb X Zona 21, polvo II 2D Ex h IIIC T85 ... T450 °C Db X	Unión Europea
	<b>EAC (opción)</b> ■ Certificado de importación ■ Directiva CEM ■ Zonas potencialmente explosivas Zona 1, gas [II Gb c T* X] Zona 21, polvo [III Db c T* X IP66]	Comunidad Económica Euroasiática
	<b>GOST (opción)</b> Metrología, técnica de medición	Rusia
	<b>KazInMetr (opción)</b> Metrología, técnica de medición	Kazajstán
-	<b>MTSCHS (opción)</b> Autorización para la puesta en servicio	Kazajstán
	<b>BelGIM (opción)</b> Metrología, técnica de medición	Bielorrusia
	<b>Uzstandard (opción)</b> Metrología, técnica de medición	Uzbekistán
-	<b>CRN (opción)</b> Seguridad (p. ej. seguridad eléctrica, sobrepresión, etc.)	Canadá

## Certificados (opcional)

- 2.2 Certificado de prueba
- 3.1 Certificado de inspección
- Certificado de calibración DKD/DAkkS

Para homologaciones y certificaciones, véase el sitio web

### **Indicaciones relativas al pedido**

Modelo / Diámetro / Rango de indicación / Conexión / Longitud I1 / Longitud de capilar IF / Opciones

© 02/2006 WIKA Alexander Wiegand SE & Co. KG, todos los derechos reservados.

Los datos técnicos descritos en este documento corresponden al estado actual de la técnica en el momento de la publicación.  
Nos reservamos el derecho de modificar los datos técnicos y materiales.

