

Биметаллический термометр Модель 55, высококачественная промышленная версия по EN 13190

WIKА типовой лист TM 55.01



Другие сертификаты
приведены на стр. 7

Применение

- Общепромышленное исполнение для химической и нефтехимической промышленности, нефтегазовой отрасли, электроэнергетики, водоподготовки/очистки вод
- Измерение температуры в тяжелых и агрессивных условиях окружающей среды

Особенности

- Диапазоны шкалы $-70 \dots +600 \text{ }^{\circ}\text{C}$
- Для экстремальных температур окружающей среды
- Простой в обслуживании корпус байонетного типа
- Конструкция полностью из нержавеющей стали
- Любая длина штока в диапазоне $63 \dots 1000 \text{ мм}$

Описание

Биметаллический термометр модели 55 разработан и изготовлен в соответствии с требованиями стандарта EN 13190. Термометр соответствует повышенным промышленным требованиям. Термометр, изготовленный из нержавеющей стали, может успешно применяться в химической, нефтехимической, нефтегазовой промышленности и на электростанциях.

Модель 55 отвечает высоким требованиям по стойкости к воздействию агрессивных сред. Дополнительно корпус, шток и технологическое присоединение могут изготавливаться из нержавеющей стали 316Ti (1.4571). Для оптимального встраивания в процесс поставляются разнообразные технологические присоединения различной погружной длины.



Рис. слева: Биметаллический термометр,
модель R5502

Рис. справа: Биметаллический термометр,
регулируемый шток и циферблат, модель S5550

В суровых климатических условиях в месте установки может применяться именно модель 55 благодаря возможности использования в диапазоне температур от $-40 \text{ }^{\circ}\text{C}$ до $+70 \text{ }^{\circ}\text{C}$ (дополнительно до $-50 \text{ }^{\circ}\text{C}$ или $-70 \text{ }^{\circ}\text{C}$).

Стандартная версия

Чувствительный элемент

Биметаллическая спираль

Номинальный диаметр в мм

63, 100, 160

Технологическое присоединение

S Стандартное (присоединение с наружной резьбой)

- 1 Гладкий шток (без резьбы)
- 2 Гайка с наружной резьбой
- 3 Накладная гайка
- 4 Компрессионный фитинг (скользящий по штоку)
- 5 Накладная гайка и свободное резьбовое присоединение

Обзор модели

Модель	Ном. диам.	Версия
A5525	63	Присоединение сзади (по центру)
A5500	100	
A5501	160	
R5526	63	Присоединение снизу (радиальное)
R5502	100	
R5503	160	
S5550	100	Присоединение сзади, регулируемый шток и циферблат
S5551	160	

Класс точности

Класс 1 по EN 13190

Рабочий диапазон

Норм. режим (1 год): Диапазон измерения (EN 13190)

Кратковременный (24 ч макс.): Диапазон шкалы (EN 13190)

Корпус, кольцо корпуса

Нержавеющая сталь 1.4301 (304)

Шток, технологическое присоединение

Нержавеющая сталь 1.4571 (316Ti)

Циферблат

Алюминий, белый цвет, черные символы

Смотровое стекло

Инструментальное стекло

Номинальный диаметр 63: смотровое стекло из поликарбоната

Стрелка

Алюминий, черный цвет, регулируемая стрелка

Подстройка нуля

сзади корпуса, внешняя только для версии с регулируемым штоком и циферблатом (дополнительно)

Погружная длина L1

63 ... 1000 мм

минимальная/максимальная длина зависит от диапазона измерения и диаметра

Температура хранения и транспортировки

-50 ... +70 °C

Допустимая температура окружающей среды

-40 ... +70 °C (с/без гидрозаполнения)

Допустимое рабочее давление на шток

макс. 25 бар, статическое

Пылевлагозащита

IP65 по IEC/EN 60529

Дополнительно

- Диапазон шкалы °F, °C/°F (двойная шкала)
- Жидкостное демпфирование до макс. 250 °C (со стороны датчика)
- Многослойное безопасное стекло, прозрачная, безосколочная пластмасса
- Диаметр штока 6, 10, 12 мм
- Допустимая температура окружающей среды -50 ... +70 °C или -70 ... +60 °C
- Пылевлагозащита IP66, IP67
- Термометр с электроконтактами (типовой лист TV 25.01)
- Специальные диапазоны измерения или символы в соответствии со спецификацией заказчика (по запросу)
- Версия ATEX

Диапазон измерения и шкалы ¹⁾ (EN 13190)
Градуировка шкалы по стандарту WIKA

Диапазон шкалы в °C	Диапазон измерения ¹⁾ в °C	Шаг шкалы в °C
-70 ... +70	-50 ... +50	2
-70 ... +30	-60 ... +20	1
-50 ... +50	-40 ... +40	1
-50 ... +100	-30 ... +80	2
-50 ... +300	0 ... 250	5
-50 ... +500	0 ... 450	5
-40 ... +60	-30 ... +50	1
-40 ... +80	-20 ... +60	2
-40 ... +160	-20 ... +140	2
-30 ... +50	-20 ... +40	1
-30 ... +70	-20 ... +60	1
-20 ... +60	-10 ... +50	1
-20 ... +80	-10 ... +70	1
-20 ... +100	0 ... 80	2
-20 ... +120	0 ... 100	2
-20 ... +140	0 ... 120	2
-10 ... +50	0 ... 40	1
0 ... 60	10 ... 50	1
0 ... 80	10 ... 70	1
0 ... 100	10 ... 90	1
0 ... 120	10 ... 110	2
0 ... 150	20 ... 130	2
0 ... 160	20 ... 140	2
0 ... 200	20 ... 180	2
0 ... 250	30 ... 220	2
0 ... 300	30 ... 270	5
0 ... 400	50 ... 350	5
0 ... 500	50 ... 450	5
0 ... 600	100 ... 500	5

Диапазон шкалы в °F	Диапазон измерения ¹⁾ в °F	Шаг шкалы в °F
-80 ... +120	-40 ... +100	2
-80 ... +240	-50 ... +210	2
-20 ... +120	0 ... 100	2
0 ... 200	20 ... 180	2
0 ... 250	30 ... 220	2
30 ... 300	60 ... 270	5
30 ... 400	80 ... 350	5
50 ... 300	80 ... 270	5
50 ... 400	100 ... 350	5
100 ... 800	200 ... 700	5
200 ... 700	250 ... 650	5
200 ... 000	300 ... 900	5

¹⁾ Диапазон измерения указывается на циферблате двумя треугольниками.
 Указанные значения погрешности в соответствии с EN 13190 обеспечиваются только в данном диапазоне..

Технологическое присоединение

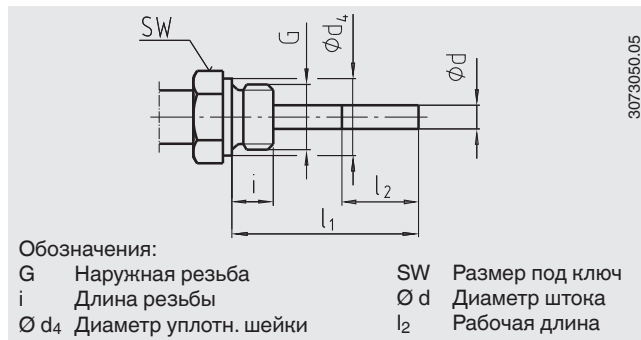
Стандартная конструкция (присоединение с наружной резьбой)

Присоединение, наружная резьба:

G 1/2 B, G 3/4 B, 1/2 NPT, 3/4 NPT

Погружная длина l₁ = 63, 100, 160, 200, 250 мм

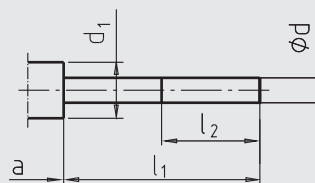
Ном. диаметр	Технологическое присоединение		Размеры в мм		
	G	i	SW	Ø d ₄	Ø d
63, 100, 160	G 1/2 B	14	27	26	8
	G 3/4 B	16	32	32	8
	1/2 NPT	19	22	-	8
	3/4 NPT	20	30	-	8



Конструкция 1, гладкий шток (без резьбы)

Погружная длина $l_1 = 140, 200, 240, 290$ мм

Ном. диаметр	Размеры в мм			
Ном. диаметр	d_1	$\varnothing d$	a для версии с присоединением по центру	a для версии с регулируемым штоком и циферблатом
63	14	8	15	25
100, 160	18	8	15	25



Обозначения:

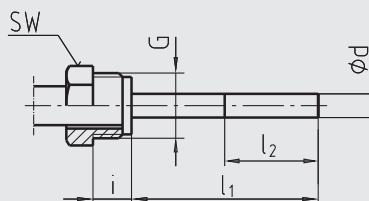
a Расст. до корпуса/ шарнирного соединения
 $\varnothing d$ Диаметр штока
 $\varnothing d_1$ Диам. плоской части
 l_2 Рабочая длина

3073050.05

Конструкция 2, гайка с наружной резьбой

Погружная длина $l_1 = 80, 140, 180, 230$ мм

Ном. диаметр	Технологическое присоединение		Размеры в мм	
Ном. диаметр	G	i	SW	$\varnothing d$
63, 100, 160	G 1/2 B	20	27	8



Обозначения:

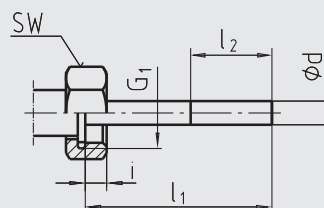
G Наружная резьба
i Длина резьбы с шейкой
SW Размер под ключ
 $\varnothing d$ Диаметр штока
 l_2 Рабочая длина

3073050.05

Конструкция 3, накидная гайка

Погружная длина $l_1 = 89, 126, 186, 226, 276$ мм

Ном. диаметр	Технологическое присоединение		Размеры в мм	
Ном. диаметр	G	i	SW	$\varnothing d$
63, 100, 160	G 1/2 B	8,5	27	8
	G 3/4 B	10,5	32	8
	M24 x 1,5	13,5	32	8



Обозначения:

G₁ Внутренняя резьба
i Длина резьбы
SW Размер под ключ
 $\varnothing d$ Диаметр штока
 l_2 Рабочая длина

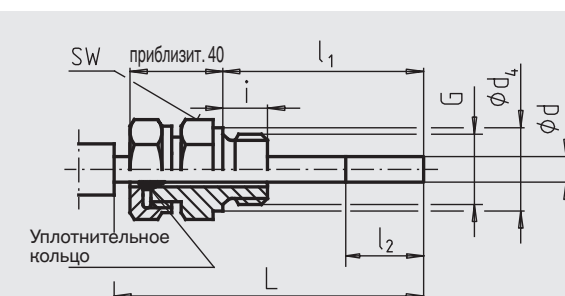
3073050.05

Конструкция 4, компрессионный фитинг (скользящий по штоку)

Стандартная погружная длина $l_1 = 63, 100, 160, 200, 250$ мм

Длина $L = l_1 + 40$ мм

Ном. диаметр	Технологическое присоединение		Размеры в мм		
Ном. диаметр	G	i	SW	$\varnothing d_4$	$\varnothing d$
63, 100, 160	G 1/2 B	14	27	26	8
	G 3/4 B	16	32	32	8
	M18 x 1.5	12	24	23	8
	1/2 NPT	19	22	-	8
	3/4 NPT	20	30	-	8



Обозначения:

G Наружная резьба
i Длина резьбы
 $\varnothing d_4$ Диаметр уплотн. шейки
SW Размер под ключ
 $\varnothing d$ Диаметр штока
 l_2 Рабочая длина

3073050.05

Конструкция 5, накидная гайка и свободное резьбовое присоединение

G 1/2 B, G 3/4 B, M18 x 1.5 и 1/2 NPT, 3/4 NPT

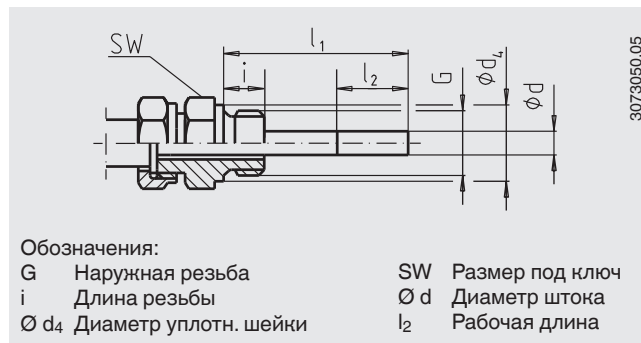
Мин. погружная длина $l_{\text{мин}}$, приблизит. 60 мм

Погружная длина l_1 = переменная

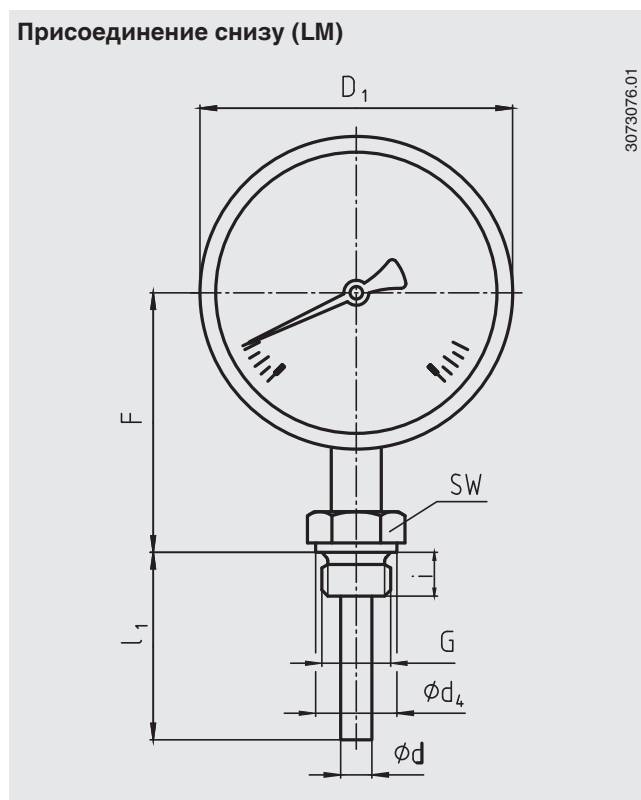
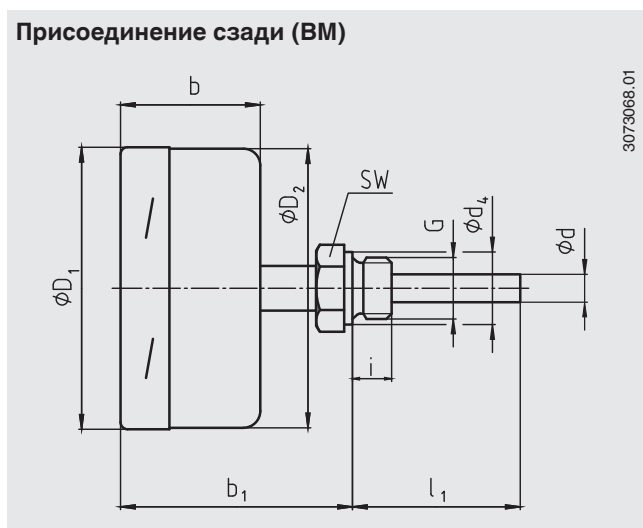
Длина $L = l_1 + 40$ мм

Нержавеющая сталь 1.4571

Ном. диаметр	Технологическое присоединение		Размеры в мм		
Ном. диаметр	G	i	SW	$\varnothing d_4$	$\varnothing d$
63, 100, 160	G 1/2 B	14	27	26	8
	G 3/4 B	16	32	32	8
	M18 x 1,5	12	24	23	8
	1/2 NPT	19	22	-	8
	3/4 NPT	20	30	-	8



Размеры в мм



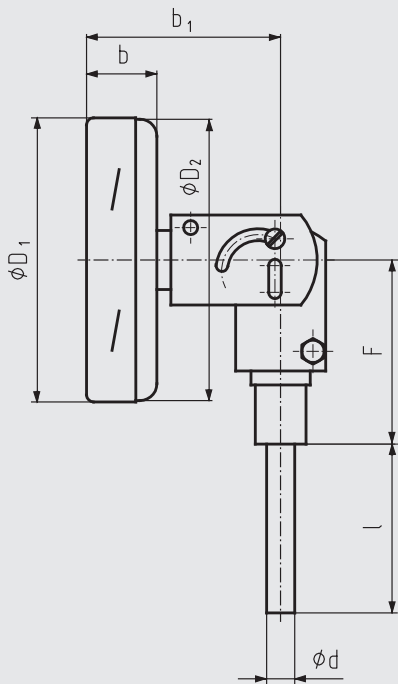
Ном. диаметр	Размеры в мм							Масса в кг			
	b	b_1 ¹⁾	d ²⁾	d_4	$\varnothing D_1$	$\varnothing D_2$	F ¹⁾	G	SW	Модель A55xx	Модель R55xx
63	35	60	8	26	64	62	57	G 1/2 B	27	0,25	0,25
100	50	83	8	26	101	99	83	G 1/2 B	27	0,8	0,8
160	50	83	8	26	161	159	113	G 1/2 B	27	1,1	1,1

1) Для диапазонов шкалы $\geq 0 \dots 300$ °C размеры увеличиваются на 40 мм

2) Дополнительно: шток $\varnothing 6, 10, 12$ мм

Версия с регулируемым штоком и циферблатом

3073084.01



Ном. диаметр	Размеры в мм						Масса в кг
	b	b ₁	d ¹⁾	Ø D ₁	Ø D ₂	F	Модель S55xx
100	25	68	8	101	99	68	0,5
160	25	68	8	161	159	68	0,7

1) Дополнительно: шток Ø 6, 10, 12 мм

Защитная гильза

Для большинства случаев, при небольшой нагрузке (низкое давление, низкая вязкость и низкая скорость потока) работа механического термометра возможна без защитной гильзы.

Тем не менее, для снятия термометра в процессе его работы (например, при замене или демонтаже для калибровки), а также для обеспечения лучшей защиты как измерительного прибора, так и оборудования и окружающей среды рекомендуется использовать защитную гильзу из широкой линейки WIKA.

Более подробная информация по расчету защитной гильзы приведена в документе с технической информацией IN 00.15.

Нормативные документы

Логотип	Описание	Страна
	Декларация соответствия EU Директива АTEX (дополнительно) Опасные зоны	Европейский союз
	ЕАС (дополнительно) ■ Электромагнитная совместимость ■ Директива по низковольтному оборудованию ■ Опасные зоны	Евразийское экономическое сообщество
	ГОСТ (дополнительно) Свидетельство о первичной поверке средства измерения	Россия
	КазИнМетр (дополнительно) Свидетельство о первичной поверке средства измерения	Казахстан
-	МЧС (дополнительно) Разрешение на ввод в эксплуатацию	Казахстан
	БелГИМ (дополнительно) Свидетельство о первичной поверке средства измерения	Республика Беларусь
	УкрСЕПРО (дополнительно) Свидетельство о первичной поверке средства измерения	Украина
	Uzstandard (дополнительно) Свидетельство о первичной поверке средства измерения	Узбекистан
-	CRN (дополнительно) Безопасность (например, электробезопасность, перегрузка по давлению, ...)	Канада

Нормативные документы (дополнительно)

- Протокол 2.2
- Сертификат 3.1
- Сертификат калибровки DKD/DAkkS

Нормативные документы и сертификаты приведены на веб-сайте

Информация для заказа

Модель / Номинальный диаметр / Диапазон шкалы / Размер присоединения / Расположение присоединения / Дополнительно

© 04/2008 WIKA Alexander Wiegand SE & Co. KG, все права защищены.
Спецификации, приведенные в данном документе, отражают техническое состояние изделия на момент публикации данного документа.
Возможны технические изменения характеристик и материалов.



АО «ВИКА МЕРА»
142770 Новомосковский АО,
пос. Сосенское, д. Николо-Хованское,
Технопарк «ИНДИГО»,
Производственно-Административный
Комплекс WIKAL
Тел.: +7 (495) 789-40-90
Факс: +7 (495) 648-01-81
info@wika.ru · www.wika.ru