

Termômetro bimetálico Modelo 54, série industrial

WIKA folha de dados TM 54.01



outras aprovações
veja página 6

Aplicações

- Instrumentação geral de processos nas indústrias químicas e petroquímicas, óleo e gás, energia e abastecimento de água e saneamento básico
- Medição de temperatura em ambientes severos e agressivos
- O enchimento com líquido de amortecimento torna o instrumento adequado para aplicações com altas vibrações

Características especiais

- Faixa de medição de -70 ... +500 °C
- Caixa e haste de aço inoxidável
- Bimetálico com ajuste de zero na parte traseira da caixa
- Comprimento customizado de haste de 63 ... 1.000 mm
- Aprovação DNV GL (opcional)

Descrição

O termômetro bimetálico, modelo 54, foi projetado e fabricado conforme a norma EN 13190. O termômetro atende os mais altos requerimentos da indústria de processos.

O instrumento de medição de temperatura completamente fabricado de aço inoxidável é utilizado com sucesso especialmente nas indústrias químicas e petroquímicas, óleo e gás, na geração de energia e indústrias de construção naval. O alto grau de proteção do termômetro (IP65) e o seu enchimento com líquido de amortecimento, permite operação sob condições de altas vibrações.

O modelo 54 satisfaz os altos requisitos de resistência contra meios agressivos. Como opção, a caixa, haste e conexão ao processo podem ser fabricadas de aço inoxidável 316Ti (1.4571).

Para montagem ao processo, comprimentos customizados e diferentes conexões ao processo podem ser selecionados.



Fig. esquerda: Termômetro bimetálico, modelo A5402
Fig. direita: Termômetro bimetálico, versão com haste e indicador ajustável, modelo S5412

Construção padrão

Elemento de medição

Bimetal helicoidal

Dimensão nominal em mm

63, 80, 100, 160

Tipos de conexão

S Padrão (conexão com rosca macho) ¹⁾

- 1 Haste simples (sem rosca)
- 2 Macho giratório
- 3 Porca giratória
- 4 Encaixe por compressão (deslizante na haste)
- 5 União fêmea com rosca

1) Não para a versão "haste e indicador ajustável"

Visão geral dos modelos

Modelo	DN	Projeto
A5400	63	Montagem traseira (axial)
A5401	80	
A5402	100	
A5403	160	
R5440	63	Montagem inferior (radial)
R5441	80	
R5442	100	
R5443	160	
S5410	63	Montagem traseira, haste e indicador ajustável
S5411	80	
S5412	100	
S5413	160	

Classe de exatidão

Classe 1 conforme EN 13190

Faixa de trabalho

Normal (1 ano): Faixa de medição (EN 13190)

Curto tempo (máx. 24 h): Faixa da escala (EN 13190)

Caixa, anel

Aço inoxidável 1.4301 (304)

Haste, conexão ao processo

Aço inoxidável 1.4571 (316Ti)

Curva atrás da caixa

Alumínio, apenas para versão com montagem inferior

Mostrador

Alumínio com fundo branco e caracteres em preto

Visor

Vidro para instrumentos

Ponteiro

Alumínio, preto, ponteiro ajustável

Comprimento de inserção L1

63 ... 1.000 mm

comprimento mínimo/máximo dependendo da faixa de medição e diâmetro

Temperatura ambiente permissível na caixa

-20 ... +60 °C (outros sob consulta)

Limite de temperatura para armazenamento e transporte

-20 ... +60 °C (EN 13190)

Pressão de operação permissível na haste

máx. 25 bar, estática

Grau de proteção

IP65 conforme IEC/EN 60529

Opções

- Faixa de medição em °F, °C/°F (escala dupla)
- Amortecimento por líquido até máx. 250 °C (no sensor)
- Aprovação DNV GL para conexão com o amortecimento de líquido, não para a versão haste e indicador ajustável ou DN 160, carga vibratória 25 ... 200 Hz, 5 g (para mais informações, ver o certificado nº 40156-01 HH)
- Vidro de segurança laminado, policarbonato
- Diâmetro da haste 6, 10 mm
- Proteção IP66
- Faixa de medição especial ou impressão de mostrador conforme especificação de cliente (sob consulta)
- Versão conforme ATEX

Faixa da escala e faixa de medição ¹⁾ (EN 13190)
Gradação da escala conforme padrão WIKA

Faixa de medição em °C	Faixa de medição ¹⁾ em °C	Menor divisão em °C
-70 ... +70	-50 ... +50	2
-70 ... +30	-60 ... +20	1
-50 ... +50	-40 ... +40	1
-50 ... +100	-30 ... +80	2
-50 ... +300	0 ... 250	5
-50 ... +500	0 ... 450	5
-30 ... +50	-20 ... +40	1
-20 ... +60	-10 ... +50	1
-20 ... +80	-10 ... +70	1
-20 ... +100	0 ... 80	2
-20 ... +120	0 ... 100	2
0 ... 60	10 ... 50	1
0 ... 80	10 ... 70	1
0 ... 100	10 ... 90	1
0 ... 120	10 ... 110	2
0 ... 160	20 ... 140	2
0 ... 200	20 ... 180	2
0 ... 250	30 ... 220	2
0 ... 300	30 ... 270	5
0 ... 400	50 ... 350	5
0 ... 500	50 ... 450	5

Faixa de medição em °F	Faixa de medição ¹⁾ em °F	Menor divisão em °F
-80 ... +120	-40 ... +100	2
-80 ... +240	-50 ... +210	2
-20 ... +120	0 ... 100	2
0 ... 200	20 ... 180	2
0 ... 250	30 ... 220	2
30 ... 300	60 ... 270	5
30 ... 400	80 ... 350	5
50 ... 300	80 ... 270	5
50 ... 400	100 ... 350	5
100 ... 800	200 ... 700	5
200 ... 700	250 ... 650	5
200 ... 1,000	300 ... 900	5

1) A faixa de medição é indicada pelas duas marcas triangulares no mostrador.
 O limite de erro indicado só é válido dentro desta faixa, conforme EN 13190.

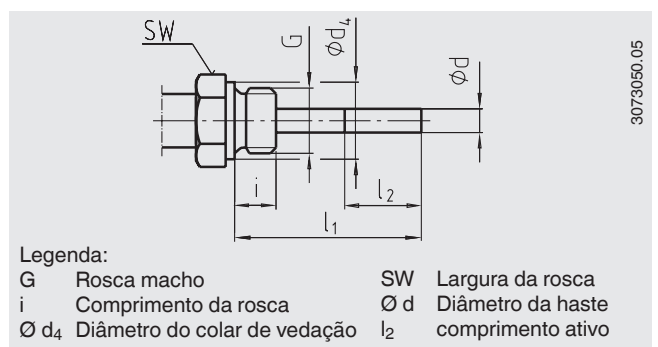
Tipos de conexão

Conexão padrão (conexão com rosca macho) ²⁾

Comprimento de inserção padrão $l_1 = 100, 160, 200, 250$ mm

Diâmetro nominal	Conexão ao processo		Dimensões em mm		
	DN	G	i	SW	d_4
63, 80, 100, 160	G 1/2 B	14	27	26	8
	G 3/4 B	16	32	32	8
	1/2 NPT	19	22	-	8
	3/4 NPT	20	30	-	8

1) Não para a versão "haste e indicador ajustável"

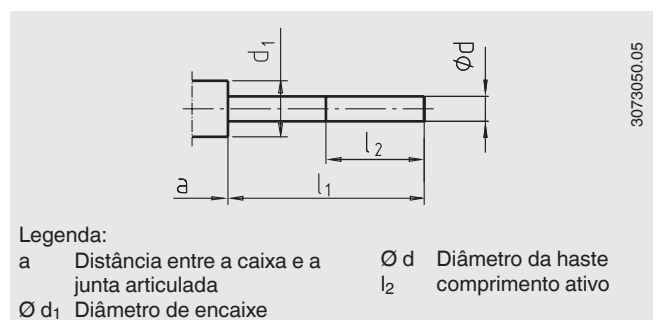


Conexão tipo 1, haste simples (sem rosca)

Comprimento de inserção padrão $l_1 = 100, 140, 160, 200, 240, 290$ mm

Base para conexão tipo 4, conexão ajustável

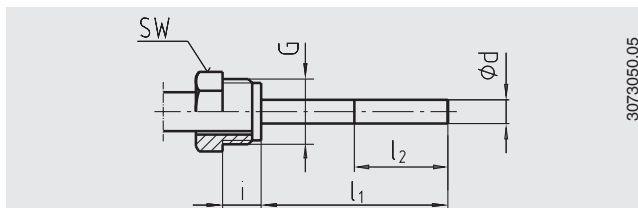
Diâmetro nominal	Dimensões em mm			
	DN	d_1	$\varnothing d$	para haste e indicador ajustáveis
63, 80, 100, 160	18	8	15	25



Conexão tipo 2, macho giratório

Comprimento de inserção padrão $l_1 = 140, 180, 230$ mm

Diâmetro nominal	Conexão ao processo		Dimensões em mm		
	DN	G	i	SW	$\varnothing d$
63, 80, 100, 160	G ½ B	20	27	8	
	M18 x 1,5	12	24	8	



Legenda:

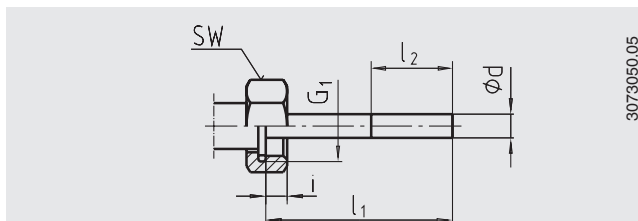
G	Rosca macho	SW	Largura da rosca
i	Comprimento da rosca inclusive colar	$\varnothing d$	Diâmetro da haste
		l_2	Comprimento ativo

3073050.05

Conexão tipo 3, porca giratória

Comprimento de inserção padrão $l_1 = 126, 186, 226, 276$ mm

Diâmetro nominal	Conexão ao processo		Dimensões em mm		
	DN	G	i	SW	$\varnothing d$
63, 80, 100, 160	G ½ B	8,5	27	8	
	G ¾ B	10,5	32	8	
	M24 x 1,5	13,5	32	8	



Legenda:

G ₁	Rosca fêmea	$\varnothing d$	Diâmetro da haste
i	Comprimento da rosca	l_2	Comprimento ativo
SW	Largura da rosca		

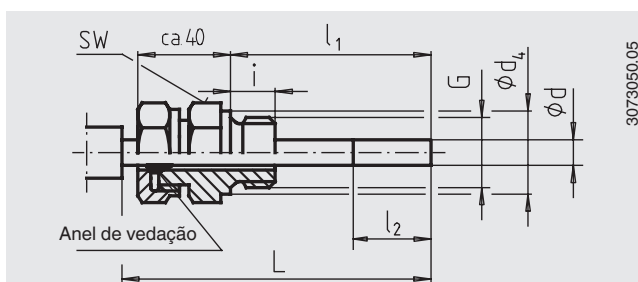
3073050.05

Conexão tipo 4, encaixe por compressão (deslizante na haste)

Comprimento de inserção $l_1 =$ variável

Comprimento $L = l_1 + 40$ mm

Diâmetro nominal	Conexão ao processo		Dimensões em mm			
	DN	G	i	SW	d_4	$\varnothing d$
63, 80, 100, 160	G ½ B	14	27	26	8	
	G ¾ B	16	32	32	8	
	½ NPT	19	22	-	8	
	¾ NPT	20	30	-	8	



Legenda:

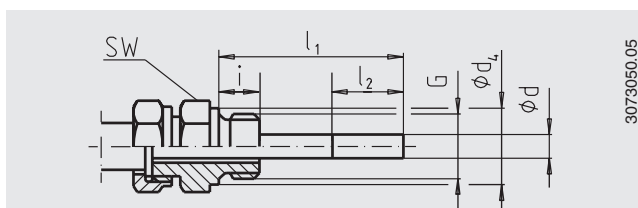
G	Rosca macho	SW	Largura da rosca
i	Comprimento da rosca	$\varnothing d$	Diâmetro da haste
$\varnothing d_4$	Diâmetro do colar de vedação	l_2	Comprimento ativo

3073050.05

Conexão tipo 5, união fêmea com rosca

Comprimento de inserção padrão $l_1 = 100, 160, 200, 250$ mm

Diâmetro nominal	Conexão ao processo		Dimensões em mm			
	DN	G	i	SW	d_4	$\varnothing d$
63, 80, 100, 160	G ½ B	14	27	26	8	
	G ¾ B	16	32	32	8	
	½ NPT	19	22	-	8	
	¾ NPT	20	30	-	8	



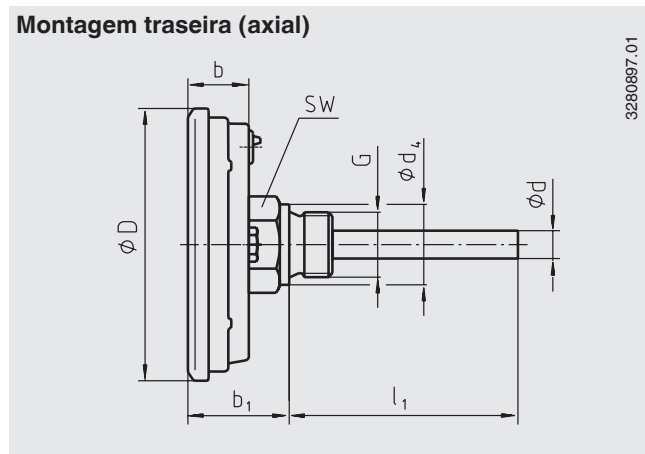
Legenda:

G	Rosca macho	SW	Largura da rosca
i	Comprimento da rosca	$\varnothing d$	Diâmetro da haste
$\varnothing d_4$	Diâmetro do colar de vedação	l_2	Comprimento ativo

3073050.05

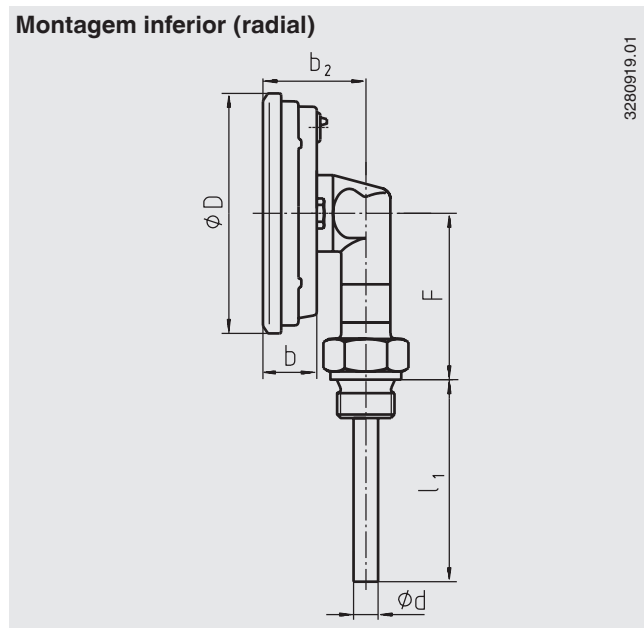
Dimensões em mm

Montagem traseira (axial)



3280897.01

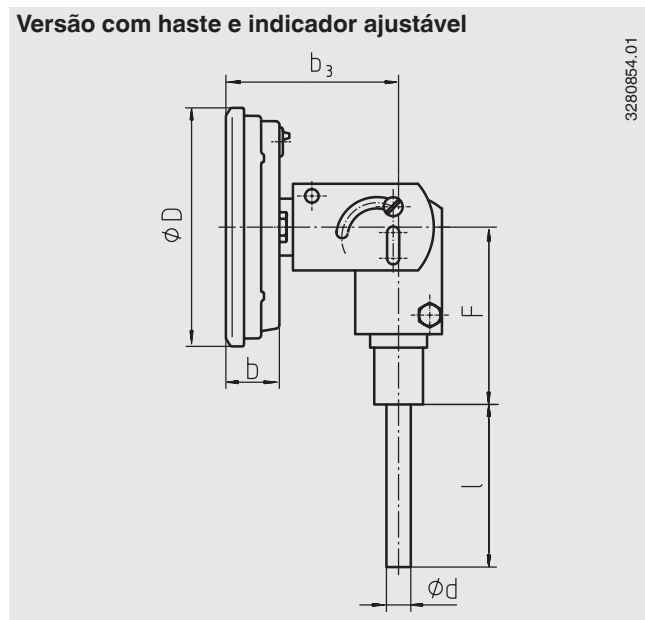
Montagem inferior (radial)



3280919.01

DN	Dimensões em mm							Peso em kg	
	b	b ₁ ¹⁾	b ₂	Ø D	Ø d	Ø d ₄	F ¹⁾	R	U
63	20	35	38	68	8 ²⁾	26	47	0,20	0,30
80	20	35	38	77	8 ²⁾	26	56	0,25	0,35
100	22	37	40	107	8 ²⁾	26	66	0,35	0,45
160	25	40	43	161	8 ²⁾	26	96	0,50	0,60

Versão com haste e indicador ajustável



3280854.01

DN	Dimensões em mm					Peso em kg
	b	b ₃	Ø D	Ø d	F	
63	20	63	68	8 ²⁾	66	0,35
80	20	63	77	8 ²⁾	66	0,40
100	22	65	107	8 ²⁾	66	0,50
160	25	68	161	8 ²⁾	66	0,65

1) Com faixas de medição ≥ 0 ... 300 °C as dimensões aumentam em 40 mm
2) Opção: Haste Ø 6, 10 mm

R Montagem traseira (BM)
U Montagem inferior (LM)

Poço de proteção

Em princípio, a operação de um termômetro mecânico sem poço termométrico é possível com baixas cargas de processo (baixa pressão, baixa viscosidade e baixas velocidades de escoamento).

Porém, para habilitar a troca do termômetro durante operação (por exemplo, substituição do instrumento ou calibração) e para garantir uma melhor proteção do instrumento e também da planta e do meio ambiente, é recomendado a utilização de um poço termométrico do extenso portfólio de poços de proteção WIKA.

Para mais informações sobre o cálculo de poços termométricos, veja informação técnica IN 00.15.

Aprovações

Logo	Descrição	País
	Declaração de conformidade UE Diretriz ATEX (opcional) Áreas classificadas	União Europeia
	EAC (opcional) ■ Certificado de importação ■ Comissionamento ■ Áreas classificadas	Comunidade Econômica da Eurásia
	GOST (opcional) Metrologia, calibração	Rússia
	KazInMetr (opcional) Metrologia, calibração	Cazaquistão
-	MTSCHS (opcional) Comissionamento	Cazaquistão
	BelGIM (opcional) Metrologia, calibração	Bielorrússia
	UkrSEPRO (opcional) Metrologia, calibração	Ucrânia
	Uzstandard (opcional) Metrologia, calibração	Uzbequistão
	DNV GL (opcional) ■ Navios, construção naval (por exemplo offshore) ■ Áreas classificadas	Internacional
-	CRN (opção) Segurança (por exemplo, segurança elétrica, sobrepressão, ...)	Canadá

Certificados (opções)

- 2.2 Relatório de teste
- 3.1 certificado de inspeção
- Certificado de calibração DKD/DAkkS (ou equivalente a ISO 17025)

Aprovações e certificados, veja o site

Informações para cotações

Modelo / Dimensão nominal / Faixa de medição / Tipo de conexão / Dimensão do conector / Comprimento da inserção l_1 / Opções

© 04/2008 WIKA Alexander Wiegand SE & Co. KG, todos os direitos são reservados.
Especificações e dimensões apresentadas neste folheto representam a condição de engenharia no período da publicação.
Modificações podem ocorrer e materiais especificados podem ser substituídos por outros sem aviso prévio.



WIKA do Brasil Ind. e Com. Ltda.
Av. Úrsula Wiegand, 03
18560-000 Iperó - SP/Brasil
Tel. +55 15 3459-9700
Fax +55 15 3266-1196
vendas@wika.com.br
www.wika.com.br