

## Termometro bimetallico Modello 54, serie industriale

Scheda tecnica WIKA TM 54.01



per ulteriori omologazioni  
vedi pagina 6

### Applicazioni

- Strumentazione di processo generale per le industrie chimiche e petrolchimiche, petrolifere e del gas, dell'energia, dell'acqua/acque reflue
- Misura della temperatura in ambienti critici e aggressivi
- Con liquido di smorzamento è adatto anche alle applicazioni con elevate vibrazioni

### Caratteristiche distintive

- Campo scala da -70 ... +500 °C
- Custodia e bulbo in acciaio inox
- Bimetallo con regolazione del punto zero sul retro della cassa
- Lunghezza del bulbo individuale da 63 a 1.000 mm
- Omologazione DNV GL (opzione)

### Descrizione

Il termometro bimetallico modello 54 è stato sviluppato e fabbricato secondo lo standard EN 13190. Il termometro soddisfa le elevate richieste delle industrie di processo.

Specialmente nelle industrie chimica e petrolchimica, petrolifera e del gas, della tecnica energetica e delle costruzioni navali, viene impiegato con successo lo strumento di misura della temperatura costruito in acciaio inox. Grazie all'elevato grado di protezione (IP65) e al liquido di smorzamento, il funzionamento è possibile anche in presenza di forti vibrazioni.

Il modello 54 soddisfa le elevate richieste in termini di resistenza contro i fluidi aggressivi. Come opzione, la cassa, il bulbo e l'attacco al processo possono essere fabbricati in 316Ti (1.4571).

Per consentire il collegamento ottimale al processo, possono essere selezionate singole profondità d'immersione e diversi attacchi al processo.



**Fig. a sinistra: Termometro bimetallico modello A5402**  
**Fig. a destra: Termometro bimetallico, bulbo e quadrante regolabili modello S5412**

## Versione standard

### Elemento di misura

Spirale bimetallica

### Dimensione nominale in mm

63, 80, 100, 160

### Esecuzioni dell'attacco

S Standard (filetto maschio fisso) <sup>1)</sup>

- 1 Bulbo liscio (senza filetto)
- 2 Maschio girevole
- 3 Controdado femmina
- 4 Giunto a compressione (scorrevole sul bulbo)
- 5 Controdado femmina con raccordo

1) Non per versione con "bulbo e quadrante regolabili"

### Panoramica dei modelli

Modello	DN	Esecuzione
A5400	63	Attacco al processo posteriore (assiale)
A5401	80	
A5402	100	
A5403	160	
R5440	63	Attacco inferiore (radiale)
R5441	80	
R5442	100	
R5443	160	
S5410	63	Attacco posteriore, bulbo e quadrante regolabili
S5411	80	
S5412	100	
S5413	160	

### Classe di precisione

Classe 1 secondo EN 13190

### Campo di lavoro

Normale (1 anno): Campo di misura (EN 13190)

Breve periodo (max. 24 h): Campo scala (EN 13190)

### Cassa, anello

Acciaio inox 1.4301 (304)

### Bulbo, attacco al processo

Acciaio inox 1.4571 (316Ti)

### Curva dietro la cassa

Alluminio, solo versione con attacco radiale

### Quadrante

Alluminio, bianco, scritte in nero

### Trasparente

Vetro piano per strumenti

### Indice

Alluminio, nero, regolabile

### Profondità di immersione L<sub>1</sub>

63 ... 1.000 mm

lunghezza minima/massima secondo il campo di misura e il diametro

### Temperatura ambiente consentita sulla custodia

-20 ... +60 °C (altri a richiesta)

### Limiti di temperatura per lo stoccaggio e il trasporto

-20 ... +60 °C (EN 13190)

### Pressione operativa ammessa sul bulbo

max. 25 bar, statica

### Grado di protezione

IP65 conforme a IEC/EN 60529

## Opzioni

- Campo scala °F, °C/°F (doppia scala)
- Liquido di smorzamento fino a max 250 °C (sul sensore)
- Omologazione DNV GL in combinazione con liquido di smorzamento, non con cassa orientabile e non con cassa DN 160, carico vibrazione 25 ... 200 Hz, 5 g (per ulteriori informazioni vedere il certificato nr. 40156-01 HH)
- Vetro multistrato di sicurezza, policarbonato
- Diametro del bulbo 6, 10 mm
- Grado di protezione IP66
- Campi di temperatura speciali o quadranti secondo specifiche clienti (a richiesta)
- Esecuzione conforme a ATEX

**Scala e campi di misura <sup>1)</sup> (EN 13190)**  
**Suddivisione della scala secondo lo standard WIKA**

Campo scala in °C	Campo di misura <sup>1)</sup> in °C	Suddivisione della scala in °C
-70 ... +70	-50 ... +50	2
-70 ... +30	-60 ... +20	1
-50 ... +50	-40 ... +40	1
-50 ... +100	-30 ... +80	2
-50 ... +300	0 ... 250	5
-50 ... +500	0 ... 450	5
-30 ... +50	-20 ... +40	1
-20 ... +60	-10 ... +50	1
-20 ... +80	-10 ... +70	1
-20 ... +100	0 ... 80	2
-20 ... +120	0 ... 100	2
0 ... 60	10 ... 50	1
0 ... 80	10 ... 70	1
0 ... 100	10 ... 90	1
0 ... 120	10 ... 110	2
0 ... 160	20 ... 140	2
0 ... 200	20 ... 180	2
0 ... 250	30 ... 220	2
0 ... 300	30 ... 270	5
0 ... 400	50 ... 350	5
0 ... 500	50 ... 450	5

Campo scala in °F	Campo di misura <sup>1)</sup> in °F	Suddivisione della scala in °F
-80 ... +120	-40 ... +100	2
-80 ... +240	-50 ... +210	2
-20 ... +120	0 ... 100	2
0 ... 200	20 ... 180	2
0 ... 250	30 ... 220	2
30 ... 300	60 ... 270	5
30 ... 400	80 ... 350	5
50 ... 300	80 ... 270	5
50 ... 400	100 ... 350	5
100 ... 800	200 ... 700	5
200 ... 700	250 ... 650	5
200 ... 1,000	300 ... 900	5

1) Il campo di misura è indicato da due marcature triangolari sul quadrante.  
 Solo in questo campo è valido il limite d'errore specificato in conformità a EN 13190.

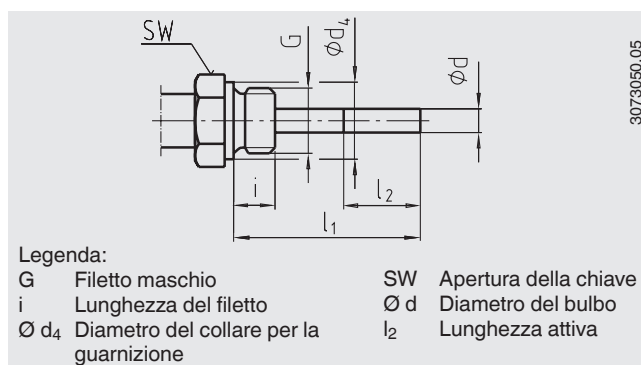
**Esecuzioni dell'attacco**

**Esecuzione standard (filetto maschio fisso) <sup>2)</sup>**

Profondità d'immersione standard  $l_1 = 100, 160, 200, 250$  mm

Diametro nominale	Attacco al processo		Dimensioni in mm		
	G	i	SW	$d_4$	$\varnothing d$
63, 80, 100, 160	G 1/2 B	14	27	26	8
	G 3/4 B	16	32	32	8
	1/2 NPT	19	22	-	8
	3/4 NPT	20	30	-	8

1) Non per versione con "bulbo e quadrante regolabili"

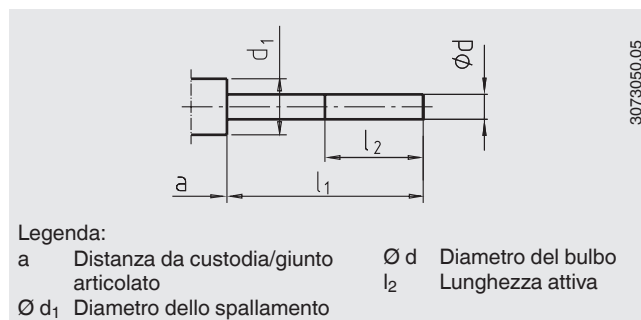


**Esecuzione 1, bulbo liscio (senza filetto)**

Profondità di immersione standard  $l_1 = 100, 140, 160, 200, 240, 290$  mm

Base dell'esecuzione 4, giunto a compressione

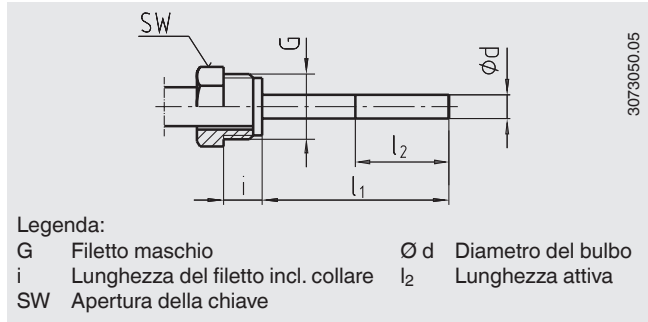
Diametro nominale	Dimensioni in mm			
	$d_1$	$\varnothing d$	a per assiale	a per Bulbo e quadrante regolabili
63, 80, 100, 160	18	8	15	25



### Esecuzione 2, maschio girevole

Profondità d'immersione standard  $l_1 = 140, 180, 230$  mm

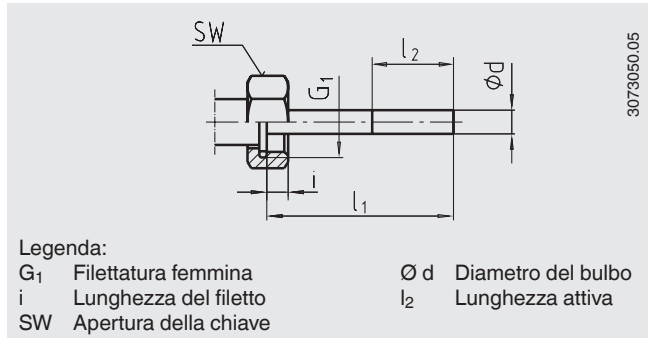
Diametro nominale	Attacco al processo		Dimensioni in mm	
	G	i	SW	$\varnothing d$
63, 80, 100, 160	G ½ B	20	27	8
	M18 x 1,5	12	24	8



### Esecuzione 3, femmina girevole

Profondità d'immersione standard  $l_1 = 126, 186, 226, 276$  mm

Diametro nominale	Attacco al processo		Dimensioni in mm	
	G	i	SW	$\varnothing d$
63, 80, 100, 160	G ½ B	8,5	27	8
	G ¾ B	10,5	32	8
	M24 x 1,5	13,5	32	8

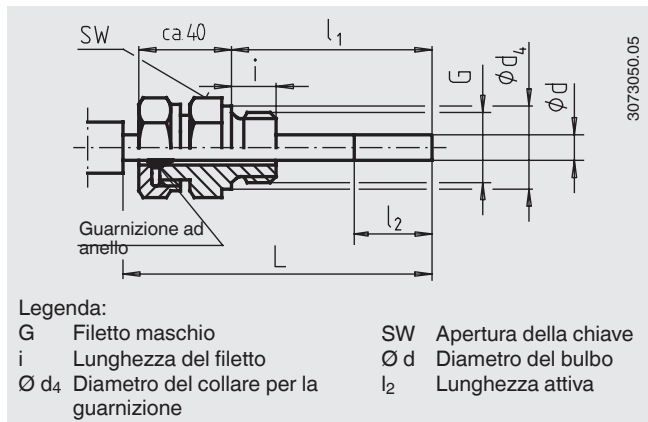


### Esecuzione 4, giunto a compressione (scorrevole sul bulbo)

Profondità di immersione  $l_1 =$  variabile

Lunghezza  $L = l_1 + 40$  mm

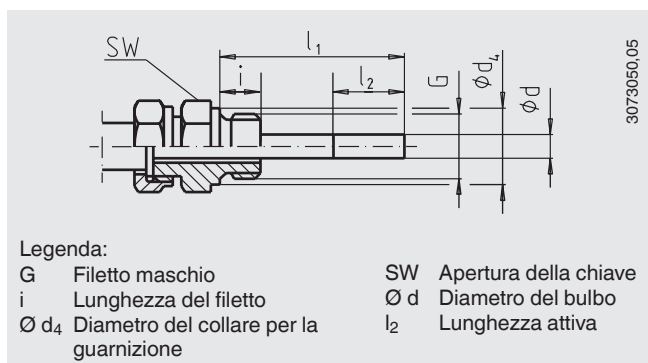
Diametro nominale	Attacco al processo		Dimensioni in mm		
	G	i	SW	$d_4$	$\varnothing d$
63, 80, 100, 160	G ½ B	14	27	26	8
	G ¾ B	16	32	32	8
	½ NPT	19	22	-	8
	¾ NPT	20	30	-	8



### Esecuzione 5, femmina girevole e raccordo

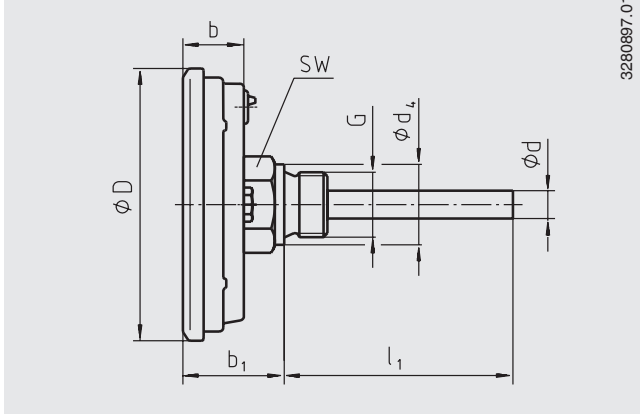
Profondità d'immersione standard  $l_1 = 100, 160, 200, 250$  mm

Diametro nominale	Attacco al processo		Dimensioni in mm		
	G	i	SW	$d_4$	$\varnothing d$
63, 80, 100, 160	G ½ B	14	27	26	8
	G ¾ B	16	32	32	8
	½ NPT	19	22	-	8
	¾ NPT	20	30	-	8

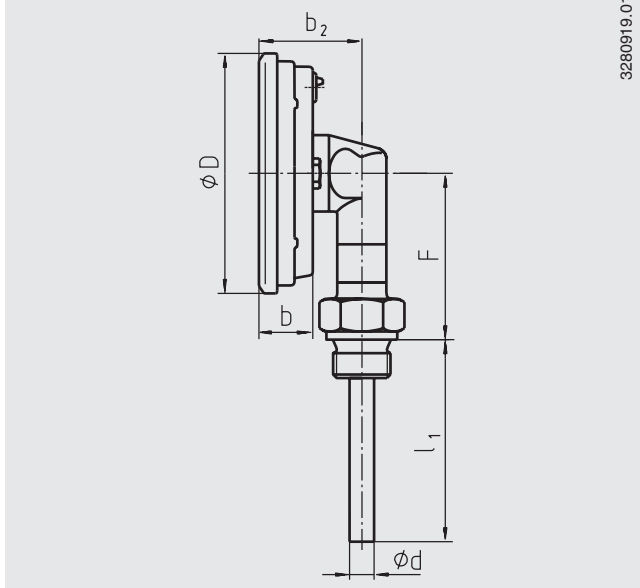


## Dimensioni in mm

Attacco al processo posteriore (assiale)

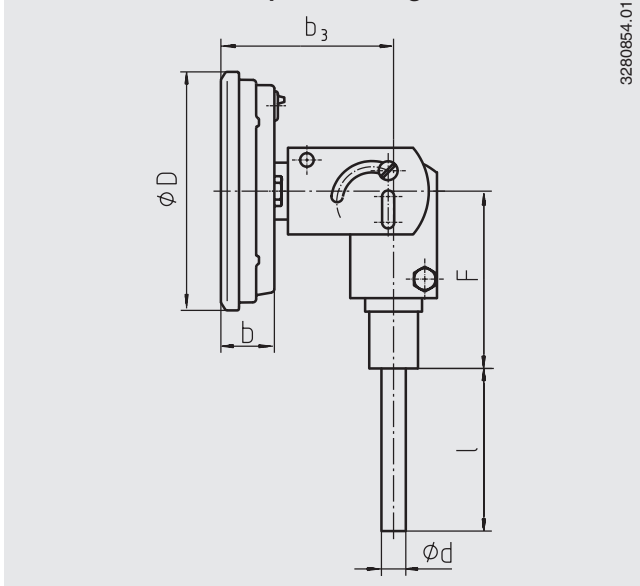


Attacco inferiore (radiale)



DN	Dimensioni in mm							Peso in kg	
	b	b <sub>1</sub> <sup>1)</sup>	b <sub>2</sub>	Ø D	Ø d	Ø d <sub>4</sub>	F <sup>1)</sup>	R	U
63	20	35	38	68	8 <sup>2)</sup>	26	47	0,20	0,30
80	20	35	38	77	8 <sup>2)</sup>	26	56	0,25	0,35
100	22	37	40	107	8 <sup>2)</sup>	26	66	0,35	0,45
160	25	40	43	161	8 <sup>2)</sup>	26	96	0,50	0,60

Versione con bulbo e quadrante regolabili



DN	Dimensioni in mm					Peso in kg
	b	b <sub>3</sub>	Ø D	Ø d	F	
63	20	63	68	8 <sup>2)</sup>	66	0,35
80	20	63	77	8 <sup>2)</sup>	66	0,40
100	22	65	107	8 <sup>2)</sup>	66	0,50
160	25	68	161	8 <sup>2)</sup>	66	0,65

1) Con campi scala ≥ 0 ... 300 °C le dimensioni aumentano di 40 mm  
2) Opzione: diametro del bulbo 6, 10 mm

R Attacco posteriore (BM)  
U Attacco al processo inferiore (LM)

## Pozzetto

In linea di principio il funzionamento di un termometro meccanico senza un pozzetto termometrico con basso carico nel lato processo (bassa pressione, bassa viscosità e basse velocità di scorrimento) è possibile.

Tuttavia, per consentire la sostituzione del termometro durante il funzionamento (es. sostituzione o calibrazione dello strumento) e per garantire una migliore protezione dello strumento, dell'impianto e dell'ambiente, si consiglia di usare un pozzetto termometrico tra quelli disponibili nell'ampia gamma di WIKA.

Per ulteriori informazioni sul calcolo per il pozzetto termometrico, vedere le Informazioni tecniche IN 00.15.

## Omologazioni

Logo	Descrizione	Paese
	<b>Dichiarazione conformità UE</b> Direttiva ATEX (opzione) Aree pericolose	Unione europea
	<b>EAC (opzione)</b> <ul style="list-style-type: none"><li>■ Certificato d'importazione</li><li>■ Autorizzazione per la messa in servizio</li><li>■ Aree pericolose</li></ul>	Comunità economica eurasiatica
	<b>GOST (opzione)</b> Metrologia, tecnologia di misura	Russia
	<b>KazInMetr (opzione)</b> Metrologia, tecnologia di misura	Kazakistan
-	<b>MTSCHS (opzione)</b> Autorizzazione per la messa in servizio	Kazakistan
	<b>BelGIM (opzione)</b> Metrologia, tecnologia di misura	Bielorussia
	<b>UkrSEPRO (opzione)</b> Metrologia, tecnologia di misura	Ucraina
	<b>Uzstandard (opzione)</b> Metrologia, tecnologia di misura	Uzbekistan
	<b>DNV GL (opzione)</b> <ul style="list-style-type: none"><li>■ Navale, costruzione di navi (es. offshore)</li><li>■ Aree pericolose</li></ul>	Internazionale
-	<b>CRN (opzione)</b> Sicurezza (es. sicurezza elettrica, sovrapressione, ...)	Canada

## Certificati (opzioni)

- Rapporto di prova 2.2
- Certificato d'ispezione 3.1
- Certificato di taratura DKD/DAkKS

Per le omologazioni e i certificati, consultare il sito internet

### **Informazioni per l'ordine**

Modello / Diametro nominale / Campo scala / Esecuzione dell'attacco / Dimensioni di attacco / Profondità d'immersione I<sub>1</sub> / Opzioni

© 04/2008 WIKA Alexander Wiegand SE & Co, tutti i diritti riservati.  
Le specifiche tecniche riportate in questo documento rappresentano lo stato dell'arte al momento della pubblicazione.  
Ci riserviamo il diritto di apportare modifiche alle specifiche tecniche ed ai materiali.

Scheda tecnica WIKA TM 54.01 · 07/2017

Pagina 7 di 7



**WIKA Italia Srl & C. Sas**  
Via Marconi, 8  
20020 Arese (Milano)/Italia  
Tel. +39 02 938611  
Fax +39 02 93861-74  
info@wika.it  
www.wika.it