

# Thermomètre bimétallique Pour systèmes de conditionnement d'air et de réfrigération Type 48

Fiche technique WIKA TM 48.01



pour plus d'agréments,  
voir page 3

## Applications

- Systèmes de conditionnement d'air et de réfrigération
- Systèmes de ventilation

## Particularités

- Classe de précision 2
- Diamètres 63, 80, 100 et 160
- Echelles de mesure de -30 ... +50 °C jusqu'à 0 ... +120 °C



Thermomètre bimétal type A48.10.080

## Description

Le thermomètre bimétallique type 48 a été spécifiquement développé pour les applications du conditionnement d'air et de la réfrigération pour la mesure de température dans des conduits d'air.

Grâce à sa bride de fixation réglable, le thermomètre peut être adapté à toutes les épaisseurs standards de parois d'isolations de tuyauteries.

## Version standard

### Dimensions en mm

63, 80, 100 et 160

### Elément de mesure

Bimétal hélicoïdal

### Types

Type	DN	Position du raccord
A48.10.063	63	Plongeur arrière, centré
A48.10.080	80	
A48.10.100	100	
A48.10.160	160	

### Echelles de mesure

Echelle de mesure en °C	Espacement d'échelle en °C
-30 ... +50	1
-20 ... +60	1
-10 ... +50	1
0 ... 60	1
0 ... 80	1
0 ... 120	2

### Raccord

Bride,  $\varnothing d_2 = 61$  mm, acier plaqué zinc, réglable sur le plongeur

### Plongeur

Longueur utile  $l = 160, 200$  et  $300$  mm

$\varnothing 9$  mm alliage de cuivre

Profondeur d'immersion minimale  $l_{min} =$  environ  $60$  mm

### Classe de précision

Classe 2 selon EN 13190

### Boîtier

Aluminium

### Cadran

Aluminium, blanc, graduation et chiffres noirs

### Aiguille

Aluminium, noir

### Voyant

Plastique acrylique

### Réglage du zéro

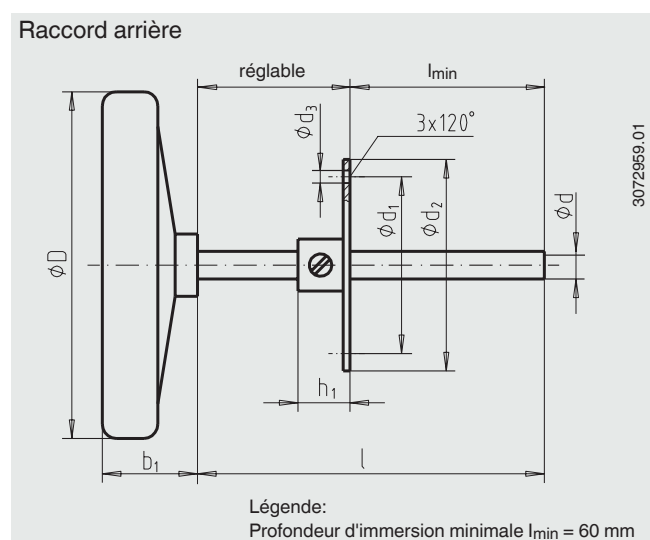
A l'extrémité du plongeur

## Options

- Autres échelles de mesure
- Autres longueurs d'insertion
- Bride  $\varnothing d_2 = 50$  mm
- Exécutions pour applications médicales sur demande

## Dimensions en mm

### Version standard



DN	Dimensions en mm							Poids en kg	
	$\varnothing D$	$b_1$	$\varnothing d$	$\varnothing d_1$	$\varnothing d_2$	$\varnothing d_3$	$h_1$		
63	63	20	9	51	61	3,6	13	160, 200, 300	0,16
80	80	22	9	51	61	3,6	13	160, 200, 300	0,18
100	100	27	9	51	61	3,6	13	160, 200, 300	0,21
160	160	29	9	51	61	3,6	13	160, 200, 300	0,36

## Homologations

- **GOST**, métrologie, Russie
- **CRN**, sécurité (par exemple sécurité électrique, surpression, ...), Canada

## Certificats (option)

- 2.2 Relevé de contrôle

Agréments et certificats, voir site web

## Informations de commande

Type / Dimensions / Echelle de mesure / Raccord / Longueur utile l / Options

© 2008 WIKA Alexander Wiegand SE & Co. KG, tous droits réservés.  
Les spécifications mentionnées ci-dessus correspondent à l'état actuel de la technologie au moment de l'édition du document.  
Nous nous réservons le droit de modifier les spécifications et matériaux.

