

Измерительный зонд Для систем вентиляции и кондиционирования воздуха Модель A2G-FM

WIKA типовой лист SP 69.10



Применение

- Измерение расхода воздуха в вентиляционных трубах круглого сечения
- Измерение расхода воздуха в вентиляционных коробах прямоугольного сечения

Особенности

- Усреднение по нескольким точкам на основе метода Чебышева для обеспечения высокой точности
- Коническая геометрия отверстий позволяет получать стабильные результаты измерений
- Очень простой монтаж
- Имеются два варианта исполнения
 - Для вентиляционных труб круглого сечения (версия R)
 - Для вентиляционных коробов прямоугольного сечения (версия L)

Описание

Измерительный зонд модели A2G-FM измеряет скорость воздушного потока и расход воздуха в вентиляционных системах и системах кондиционирования воздуха. Продуманная конструкция обеспечивает очень простой монтаж в уже имеющихся вентиляционных трубах и каналах.

Зонд, работающий по принципу трубки Пито, измеряет полное давление (P_{total}) и статическое давление (P_{static}) воздушного потока. Зонд определяет среднюю скорость воздушного потока, измеренную в 6, 8 или 10 точно расположенных измерительных отверстиях в зависимости от диаметра вентиляционных труб или длины вентиляционных каналов.

Уникальная форма зонда позволяет выполнять измерения даже при очень малых значениях скорости потока воздуха - до 1,0 м/с. Коническая геометрия отверстий зонда обеспечивают высокую точность измерений даже при самых неблагоприятных условиях воздушного потока.



Измерительный зонд, модель A2G-FM

Данный измерительный зонд в сочетании с расходомером модели A2G-25 обеспечивает пользователя инструментом для высокоточного и экономичного измерения расхода.

В сочетании с ПИД-контроллером модели A2G-100 зонд обеспечивает возможность эффективного и очень легко настраиваемого управления для систем вентиляции и кондиционирования воздуха.

В зависимости от требований и условий установки измерительный зонд выпускается в двух вариантах.

Технические характеристики

Измерительный зонд, модель A2G-FM	
Точность	±2 %
Допустимая температура измеряемой среды	5 ... 95 °C
Технологическое присоединение	4,5 мм с бородкой, латунь + Высокое давление - Низкое давление
Варианты исполнения	100, 125, 160, 200, 250, 315, 400 и 450 мм ■ Трубопровод Версия R: Исполнение для вентиляционных труб круглого сечения Диаметр вентиляционной трубы в мм = длина измерительного зонда Пример: Диаметр вентиляционной трубы 100 мм = A2G-FM R100 ■ Вентиляционный короб 250, 300 ... 1200 мм (с шагом 50 мм) Версия L: Исполнение для вентиляционных коробов прямоугольного сечения Глубина вентиляционного короба = Длина измерительного зонда Пример: Глубина короба 600 мм = A2G-FM L600
Материал	■ Зонд Т3015 алюминий ■ Монтажная длина Листовая сталь ■ Уплотнение Полиуретановый пенопласт
Относительная влажность	0 ... 95 % относительной влажности, без конденсации
Масса	по запросу

Принцип действия трубки Пито

Измерительный зонд работает по принципу трубки Пито. Измеряется полное давление (P_{total}) и статическое давление (P_{static}) воздушного потока. Измерительные отверстия на передней поверхности зонда измеряют полное давление (P_{total}), а измерительные отверстия на задней стороне измеряют статическое давление (P_{static}). Разницей между полным давлением и статическим давлением является динамическое давление ($P_{dynamic}$). Динамическое давление пропорционально квадрату скорости воздушного потока:

$$P_{dynamic} = \frac{1}{2} \times \rho \times v^2$$

Для упрощения процесса измерения и вычисления для практического применения измерительный зонд модели A2G-FM работает с постоянной расхода K_{VOL} . Расход вычисляется по следующей формуле:

$$\dot{V} = K_{VOL} \times \sqrt{P_{probe}}$$

Условные

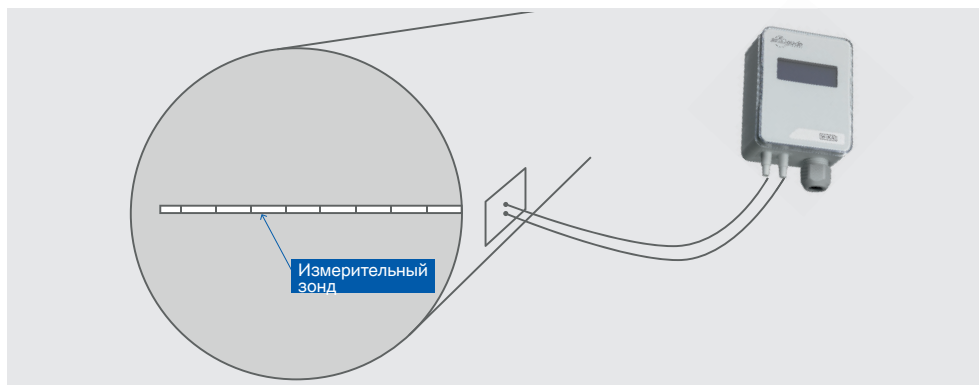
обозначения:

$P_{dynamic}$ =	Динамическое давление (единицы измерения давления, Па, дюймы водяного столба и т. д.)
ρ =	Плотность газа (воздух) в кг/м ³
v =	Расход в м/с
V =	Расход в л/с
K_{VOL} =	Постоянная расхода в л/с / Па (см. таблицу на страницах 3 и 4)
P_{probe} =	Перепад давления, измеренный зондом

Значение K_{VOL} указывается на передней панели каждого измерительного зонда. Данное значение вводится в расходомер модели A2G-25 или ПИД-контроллер модели A2G-100 в процессе ввода в эксплуатацию.

Вычисление расхода

Версия R (для вентиляционных труб круглого сечения)



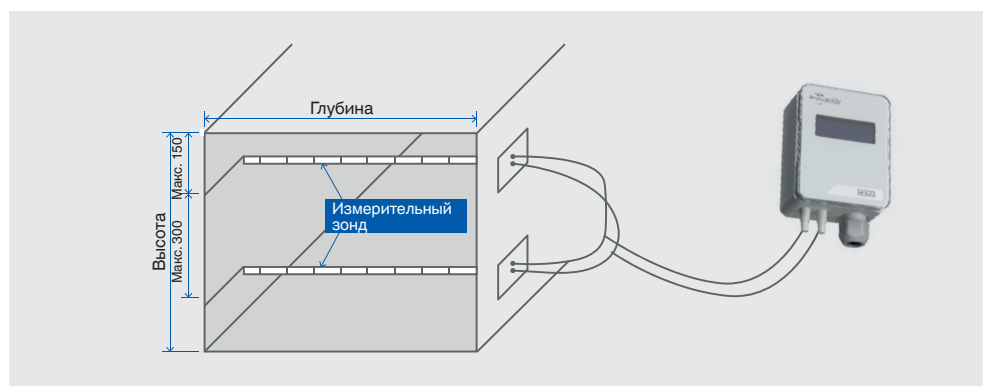
Перепад давления P_{probe} в Па	Длина зонда в мм							
	100	125	160	200	250	315	355	400
	Постоянная расхода K_{VOL} в л/с							
	5,60	9,17	15,62	25,06	38,43	62,85	80,83	103,76
2	8	13	22	35	54	89	114	147
3	10	16	27	43	67	109	140	180
4	11	18	31	50	77	126	162	208
5	13	21	35	56	86	141	181	232
6	14	22	38	61	94	154	198	254
7	15	24	41	66	102	166	214	275
8	16	26	44	71	109	178	229	293
9	17	28	47	75	115	189	243	311
10	18	29	49	79	122	199	256	328
12	19	32	54	87	133	218	280	359
14	21	34	58	94	144	235	302	388
16	22	37	62	100	154	251	323	415
18	24	39	66	106	163	267	343	440
20	25	41	70	112	172	281	362	464
25	28	46	78	125	192	314	404	519
30	31	50	86	137	210	344	443	568
35	33	54	92	148	227	372	478	614
40	35	58	99	159	243	397	511	656
45	38	62	105	168	258	422	542	696
50	40	65	110	177	272	444	572	734
60	43	71	121	194	298	487	626	804
70	47	77	131	210	322	526	676	868
80	50	82	140	224	344	562	723	928
90	53	87	148	238	365	596	767	984
100	56	92	156	251	384	628	808	1038
125	63	103	175	280	430	703	904	1160
150	69	112	191	307	471	770	990	1271
175	74	121	191	307	471	770	990	1271
200	79	130	221	354	543	889	1143	1467
225	84	138	234	376	576	943	1213	1556
250	89	145	247	396	608	994	1278	1641
275	93	152	249	416	637	1042	1340	1721
300	97	159	270	434	666	1089	1400	1797

Коэффициент K_{VOL} рассчитан при $D_{pipe} = D - 3$ мм

Данные таблицы справедливы при температуре воздуха 20 °С, 50 % относительной влажности и давлении окружающей среды 1013 мбар, плотности = 1,20 кг/м³

Определение величины К

Версия L (для вентиляционного короба прямоугольного сечения)



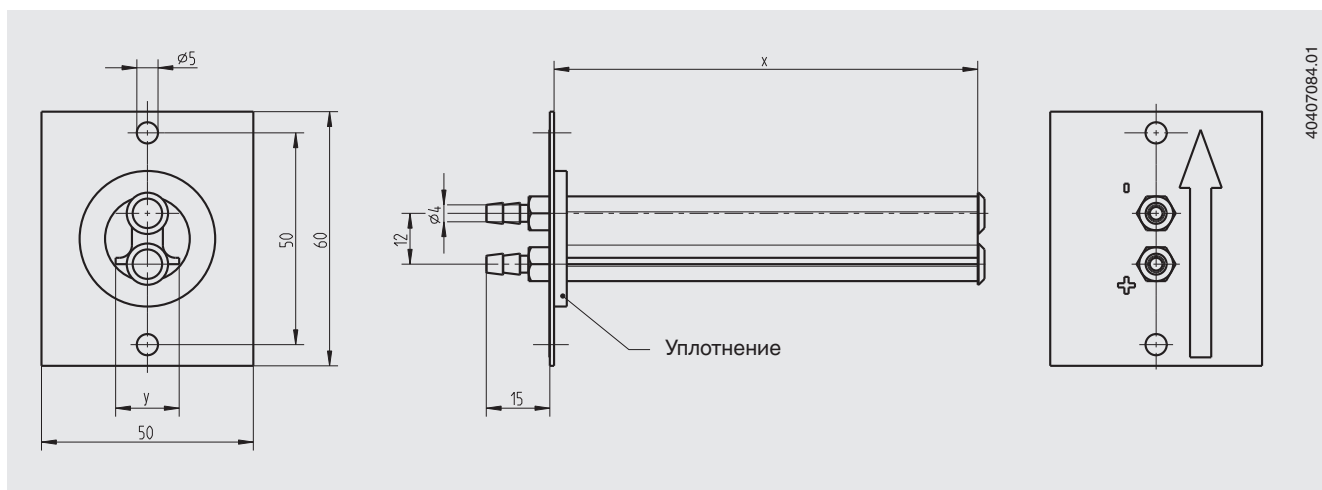
Высота короба, мм	Кол-во зондов	Глубина короба, мм													
		200	250	300	350	400	450	500	600	700	800	900	1000	1100	1200
		Коэффициент К в л/с / Па													
150	1	23,0	28,8	34,5	40,3	46,0	51,8	57,5	69,1	80,6	92,1	104	115	127	138
200		33,1	41,4	49,7	58,0	66,3	74,6	82,9	99,4	116	133	149	166	182	199
250		41,4	51,8	62,7	72,5	82,9	93,2	104	124	145	166	186	207	228	249
300		47,0	58,7	70,4	82,2	94,0	106	117	141	164	188	211	235	258	282
350	2	55,2	69,1	82,9	96,7	110	124	138	166	193	221	249	276	304	331
400		65,4	81,7	98,1	114	131	147	163	196	229	261	294	327	360	392
450		73,7	92,1	110	129	147	166	184	221	258	295	331	368	405	442
500		83,8	105	126	147	168	189	209	251	293	335	377	419	461	503
600	3	101	127	152	177	203	228	253	304	354	405	456	506	557	608
700		115	144	173	201	230	259	288	345	403	460	518	575	633	691
800		133	167	200	234	267	300	334	400	467	534	601	667	734	801
900		152	190	228	266	304	342	380	456	532	608	684	760	836	911
1000	4	166	207	249	290	331	373	414	497	580	663	746	829	911	994
1100		184	230	276	322	368	414	460	552	644	797	829	921	1013	1105
1200		203	253	304	354	405	456	506	608	709	810	911	1013	1114	1215

Вычисление коэффициента К при использовании > 4 зондов

$K = 921 \times T$ (глубина короба в м) \times H (высота короба в м) $- 0,025 \times n$ (кол-во зондов)

Данные таблицы справедливы при температуре воздуха 20 °С, 50 % относительной влажности и давлении окружающей среды 1013 мбар, плотности = 1,20 кг/м³

Размеры, мм



Комплектность поставки

- Измерительный зонд
- Уплотнение

Информация для заказа

Модель / Форма вентиляционного канала (круглый или прямоугольный) / Размеры канала (диаметр или длина и ширина) / Опции

© 04/2016 WIKA Alexander Wiegand SE & Co. KG, все права защищены.
Спецификации, приведенные в данном документе, отражают техническое состояние изделия на момент публикации данного документа.
Возможны технические изменения характеристик и материалов.

WIKA типовой лист SP 69.10 · 08/2017

Страница 5 из 5



АО «ВИКА МЕРА»
142770 Новомосковский АО,
пос. Сосенское, д. Николо-Хованское,
Технопарк «ИНДИГО», Производственно-
Административный Комплекс WIKAI
Тел.: +7 (495) 789-40-90
Факс: +7 (495) 648-01-81
info@wika.ru · www.wika.ru