

# 传感器

## 用于监测SF<sub>6</sub>气体密度、温度和压力

### GDT-20型，带MODBUS®输出

威卡 (WIKA) 数据资料SP 60.09

#### 应用

- 永久性监测密封气室内的气体状态参数
- 适用于户内和户外的SF<sub>6</sub>气体绝缘设备

#### 产品特性

- 采用高精度传感器技术
- 配备RS-485接口，支持MODBUS®输出协议
- IP 65防护等级
- 卓越的长期稳定性和EMC特性
- 尺寸紧凑



GDT-20型传感器

#### 描述

GDT-20型传感器是带数字输出的多传感器系统，可用于测量压力和温度。根据这些测量值，用户可以确定与气体状态相关的数据。

#### 永久性监测

为了避免开关中的系统故障和网络中断，对气体密度进行持续监测至关重要。

GDT-20型配有强大的微处理器，可使用复杂的维里方程由测得的压力和温度值计算出当前的气体密度。此外，该型号传感器还能补偿由热效应引起的压力变化，使其不会对输出值产生影响。

#### MODBUS®现场总线

该型号传感器具备RS-485接口，支持MODBUS® RTU通信协议。用户可根据需要自行配置和读取仪表的输出参数及其单位。此外，用户还能根据所监测的气体成份（如SF<sub>6</sub>与N<sub>2</sub>或CF<sub>4</sub>的气体混合物）对传感器进行配置。

#### 信号稳定

该产品具有很高的长期稳定性，无需进行维护和再校验。此外，该型号传感器还采用了气密密封的焊缝和无密封元件的测量单元设计，能确保测量单元的永久密封性。

传感器的EMC特性完全符合IEC 61000-4到IEC 61000-4-6标准的要求，可确保数据输出不受干扰。

## 规格

### 测量范围

密度:	0 ... 60 g / L ( 20 °C, 0.887 MPa绝压 )
温度:	-40 ... +80 °C
压力:	0 ... 1.6 MPa ( 绝压 )
爆破压力:	5.2 MPa ( 绝压 )
过压限值:	最高3 MPa ( 绝压 )
压力参考类型:	绝压

### 准确度

该规格参数仅适用于干净的SF<sub>6</sub>气体

密度:	±0.60 %, ±0.35 g / L (-40 ... +80 °C)
温度:	±1 K
压力:	±0.20 %, ±3.2 kPa (-40 ... < 0 °C) ±0.06 %, ±1 kPa (0 ... 80 °C)

### 参考条件下的长期稳定性

温度:	≤±0.10 %量程/年
压力:	≤±0.05 %量程/年

### 刷新率

密度:	20 ms
温度:	20 ms
压力:	20 ms

### 允许环境温度

可选型号	工作温度	储存温度
标准型	-40 ... +80 °C -40 ... +176 °F	-40 ... +80 °C -40 ... +176 °F
可选	-60 ... +80 °C -76 ... +176 °F	-60 ... +80 °C -76 ... +176 °F

### 供电电压U<sub>B</sub>

DC 17 ... 30 V

### 功耗

最大0.5 W

### 电器接口

M12 x 1 ( 5针 ) 圆型接头  
MODBUS® RTU, 通过RS-485接口

### M12 x 1 ( 5针 ) 圆型接头



1	C	RS-485 ( 共用 ) 参考电位
2	U <sub>B</sub>	供电电压
3	GND	接地
4	A	RS-485信号
5	B	RS-485信号

### MODBUS®功能

SF<sub>6</sub> 中 N<sub>2</sub> 或 CF<sub>4</sub> 的混合比例 ( 默认为纯净的 SF<sub>6</sub> 气体 )  
用户自定义传感器名称

可直接从MODBUS®寄存器中获得不同单位的测量值。

- 密度: g / L, kg/m<sup>3</sup>
- 温度: °C、°F和K
- 压力: mbar、Pa、kPa、Mpa、psi、N/cm<sup>2</sup>和bar ( 20 °C 条件下 )

### 过程接口

G ½ B ( 外螺纹 ), 不锈钢  
传动液: 合成油

### 壳体

不锈钢

### 允许湿度

≤ 90 % r. h. ( 非冷凝 )

### 防护等级

IP 65, 仅适用于插入具有相应防护等级的连接器时

### 电气安全

极性反接保护, 过压保护

### 尺寸

直径: 48 mm  
高度: 103 mm

### 重量

约0.40 kg

## CE认证

### EMC指令

2004/108/EC, EN 61326辐射 ( 1组, B类 ) 和抗干扰 ( 工业应用 )

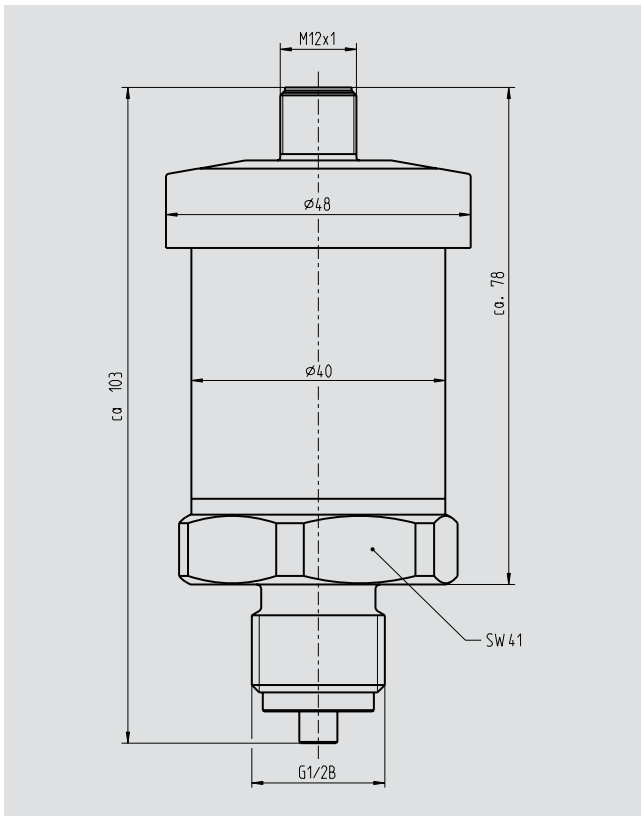
### EMC测试

- 射频电磁场辐射抗扰度符合IEC 61000-4-3:  
30 V/m (80 MHz ... 2.7 GHz)
- 瞬变电压抗扰度符合IEC 61000-4-4:  
4 kV
- 浪涌抗扰度符合IEC 61000-4-5:  
导线接地为2 kV, 导线接导线为1 kV
- ESD符合IEC 61000-4-2:  
8 kV/15 kV, 接触/空气
- 高频电磁场抗扰度:  
10 V

## 制造商声明

RoHS认证  
2002/95/EC

## 尺寸 (mm)



## 附件

描述	订货号
配置MODBUS®启动工具套件, 包含: <ul style="list-style-type: none"><li>■ 传感器电源</li><li>■ 带M12 x 1接头的电缆</li><li>■ 接口转换器 (RS-485转USB)</li><li>■ USB接口电缆 (A型转B型)</li><li>■ MODBUS®工具软件 (在USB记忆棒上)</li></ul>	14075896

## 订购信息

型号 / 允许环境温度 / 附件

© 2013 WIKA Alexander Wiegand SE & Co. KG, 版权所有。  
本文中列出的规格仅代表本文档出版时产品的工程状态。  
我们保留修改产品规格和材料的权利。

威卡 (WIKI) 数据手册SP 60.09 · 10/2014

第3/3页



威卡自动化仪表 (苏州) 有限公司  
威卡国际贸易 (上海) 有限公司  
电话: (+86) 400 9289600  
传真: (+86) 512 68780300  
邮箱: 400@wikachina.com  
www.wika.cn