

Bimetall-Thermomanometer Eco Für Druck- und Temperaturmessung Typ THM10

WIKA Datenblatt PM 01.24

Anwendungen

- Heizungsanlagen
- Heizthermen mit Warmwasseraufbereitung

Leistungsmerkmale

- Kombianzeige für Druck und Temperatur
- Anzeigebereiche bis 0 ... 10 bar, 0 ... 120 °C
- Absperrventil im Lieferumfang



Abb. links: THM10.063, Anschluss unten
Abb. rechts: Absperrventil

Beschreibung

Das Thermomanometer Typ THM10 kombiniert die Messung von Druck und Temperatur in einem Gerät. Dadurch können beide Messgrößen an nur einer Messstelle kontrolliert werden. Die verbauten Messelemente Rohrfeder und Bimetallwendel sorgen für zuverlässige Messergebnisse. Durch die Verwendung des selbstschließenden Absperrventils kann das Messgerät jederzeit und ohne vorheriges Entleeren des Heizkreislaufes demontiert werden. Das Bimetall-Thermomanometer wird standardmäßig mit Absperrventil geliefert.

Technische Daten

Nenngröße in mm

63, 80

Genauigkeitsklasse

- Druck: 2,5 (EN 837-1)
- Temperatur: 2 (EN 13190)

Anzeigebereiche

- Druck: 0 ... 4 bis 0 ... 10 bar
- Temperatur: 0 ... 120 °C

Druckbelastbarkeit

$\frac{3}{4}$ x Skalenendwert

Messbereich Temperatur

40 ... 80 °C

Lager- und Transporttemperatur

-20 ... +60 °C

Messelemente

- Druck: Rohrfeder, Kupferlegierung
- Temperatur: Bimetallwendel

Prozessanschluss Thermomanometer

Kupferlegierung, Außengewinde G $\frac{1}{4}$ B

- Anschlusslage rückseitig
- Anschlusslage unten

Absperrventil

Kupferlegierung, Innengewinde G $\frac{1}{4}$
Außengewinde R $\frac{1}{2}$ ISO 7

Gehäuse

Kunststoff, schwarz

Zeigerwerk

Kupferlegierung

Zifferblatt

Kunststoff, schwarz, Skalierung weiß, Anzeige der Grenzbe-
reiche durch Standard-Farbskala

Position Druckskaale: Oben

Position Temperaturskala: Unten

Zeiger

Druck: Kunststoff, blau

Temperatur: Kunststoff, rot

Sichtscheibe

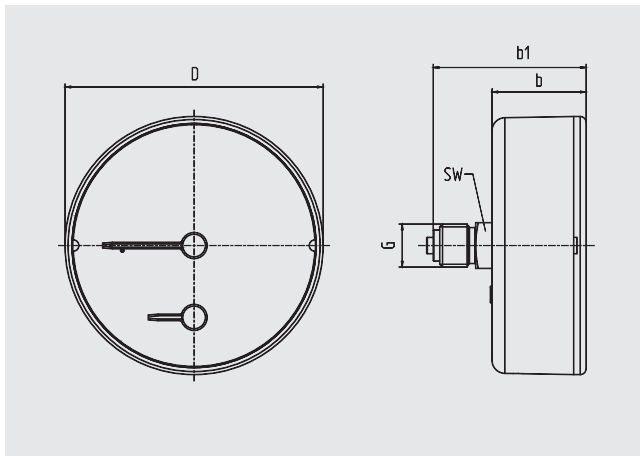
Kunststoff, glasklar, geschnappt

Optionen

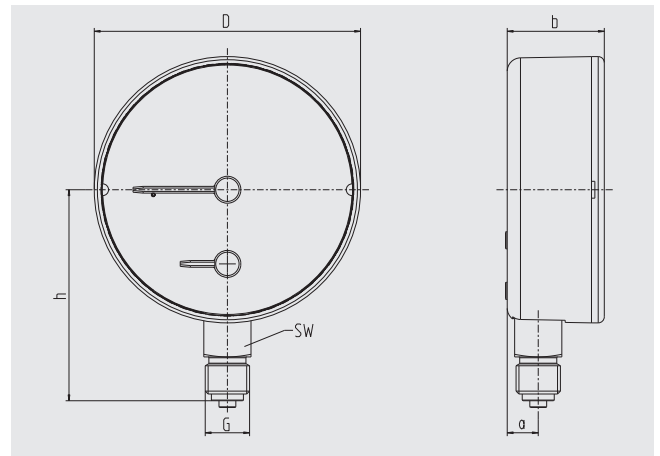
- Absperrventil: Kundenspezifische Prozessanschlüsse
- Andere Druck- und Temperatureinheiten
- Sichtscheibe mit rotem Markenzeiger
- Zifferblatt weiß, Skalierung schwarz, Anzeige der Grenz-
bereiche durch Standard-Farbskala

Abmessungen

Anschlusslage rückseitig

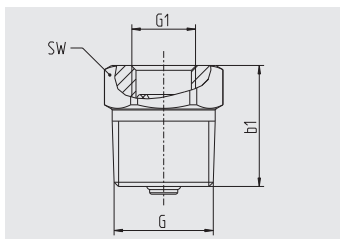


Anschlusslage unten



NG	Anschlusslage	Abmessungen in mm							Gewicht in kg
		b	b1	D	G	h	a	SW	
63	rückseitig	28	45,5	62	G ¼ B	-	-	14	0,088
63	unten	28	-	62	G ¼ B	51,5	10	14	0,088
80	rückseitig	29	47	79	G ¼ B	-	-	14	0,095
80	unten	29	-	79	G ¼ B	63	10	14	0,095

Absperrventil



Abmessungen in mm				Gewicht in kg
b1	G	G1	SW	
25	R ½ ISO 7	G ¼	22	0,044

Bestellangaben

Typ / Nenngröße / Anzeigebereich Druck / Anschlusslage / Optionen

© 2016 WIKA Alexander Wiegand SE & Co. KG, alle Rechte vorbehalten.
Die in diesem Dokument beschriebenen Geräte entsprechen in ihren technischen Daten dem derzeitigen Stand der Technik.
Änderungen und den Austausch von Werkstoffen behalten wir uns vor.

