

Interruptores de flotador Para aplicaciones industriales Modelo RLS-1000

Hoja técnica WIKA LM 50.03



Aplicaciones

- Medición de líquidos en aplicaciones de maquinaria
- Tareas de control y monitorización para dispositivos hidráulicos, compresores e instalaciones de refrigeración

Características

- Adecuado para: aceite, agua, Diesel, refrigerantes y otros líquidos
- Rango de temperatura del medio admisible: -30 ... +150 °C (-22 ... +302 °F)
- Hasta 4 contactos configurables como normalmente abierto, normalmente cerrado o conmutador
- Contactos Reed de conmutación libre de potencial

Descripción

El interruptor de flotador modelo RLS-1000 ha sido desarrollado para controlar el nivel de líquidos. El acero inoxidable empleado es adecuado para una gran variedad de medios, como por ejemplo aceite, agua, diesel y refrigerante.

Principio de medición

Un imán permanente incorporado en el flotador acciona con su campo magnético los contactos Reed libres de potencial integrados en el tubo guía. El accionamiento de los contactos Reed mediante el imán permanente se efectúa sin tocarlos, y es, por lo tanto, libre de desgaste. A petición del cliente pueden ejecutarse las funciones de conmutación contacto normalmente abierto, normalmente cerrado o conmutado en la altura de nivel definida.



Imagen izquierda: Rosca para montaje desde el exterior, conector angular, flotador de NBR
Imagen derecha: Rosca para montaje desde el exterior, conector redondo M12 x 1, flotador de acero inoxidable

Datos técnicos

Interrupción de flotador, modelo RLS-1000	
Principio de medición	Los contactos Reed de conmutación libre de potencial son accionados mediante un imán ubicado en el flotador.
Longitud de tubo guía L	60 ... 1.500 mm (2,5 ... 59 in), otras longitudes a petición
Señal de salida	Hasta 4 puntos de conmutación, según la conexión eléctrica: SP1, SP2, SP3, SP4
Función de conmutación	Opcional contacto normalmente abierto (NO), contacto normalmente cerrado (NC) o conmutado (SPDT) - con nivel subiendo
Posición de la interrupción	Indicación en mm, partiendo de la superficie de sellado superior (SP1 ... SP4) Al final del tubo guía hay ≈ 45 mm ($\approx 1,8$ pulg.) no utilizables para posiciones de conmutación.
Distancia entre puntos de interrupción ¹⁾	Distancia mínima SP1 hacia la superficie de obturación superior: 50 mm (2,0 pulg) Distancia mínima entre los puntos de conmutación: 50 mm (2,0 pulg), para flotadores con \varnothing exterior D = 44 mm (1,7 pulg), 52 mm (2,0 pulg) 30 mm (1,2 pulg), para flotadores con \varnothing exterior D = 25 mm (1,0 pulg), 30 mm (1,2 pulg) Distancia mínima con 3 puntos de conmutación: 80 mm (3,1 pulg), entr SP1 y SP2 o SP2 y SP3 Distancia mínima con 4 puntos de conmutación: 80 mm (3,1 pulg), entr SP2 y SP3
Potencia de ruptura	Flotador con \varnothing exterior D = 44 mm (1,7 pulg), 52 mm (2,0 pulg) Contacto normalmente abierto, cerrado: AC 230 V; 100 VA; 1 A DC 230 V; 50 W; 0,5 A conmutado: AC 230 V; 40 VA; 1 A DC 230 V; 20 W; 0,5 A Flotador con \varnothing exterior D = 25 mm (1,0 pulg), 30 mm (1,2 pulg) Contacto normalmente abierto, cerrado: AC 100 V; 10 VA; 0,5 A DC 100 V; 10 W; 0,5 A conmutado: AC 100 V; 5 VA; 0,25 A DC 100 V; 5 W; 0,25 A
Exactitud	± 3 mm exactitud del punto de conmutación, incl. histéresis, no repetibilidad
Posición de montaje	Vertical $\pm 30^\circ$
Conexión a proceso	<ul style="list-style-type: none"> ■ G 1, montaje desde el exterior ■ G 1 ½, montaje desde el exterior ■ G 2, montaje desde el exterior ■ Brida DN 50, forma B según EN 1092-1 (DIN 2527), PN 16, montaje desde el exterior ■ G ⅛, montaje desde el interior ^{2) 3)} ■ G ¼, montaje desde el interior ^{2) 3)} ■ G ⅜, montaje desde el interior ²⁾ ■ G ½, montaje desde el interior ²⁾
Material	
■ En contacto con el medio	Conexión a proceso, tubo guía: acero inoxidable 316Ti Flotador: véase la tabla en página 3
■ Sin contacto con el medio	Caja: acero inoxidable 316Ti Conexión eléctrica: véase la tabla en página 3
Temperaturas admisibles	
■ Medio	-30 ... +80 °C (-22 ... +176 °F) -30 ... +120 °C (-22 ... +248 °F) ^{4) 6)} -30 ... +150 °C (-22 ... +302 °F) ^{5) 6)}
■ Ambiente	-30 ... +80 °C (-22 ... +176 °F)
■ Almacenamiento	-30 ... +80 °C (-22 ... +176 °F)

1) Distancias mínimas menores a petición

2) Solo para versiones con salida de cable

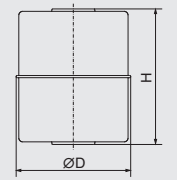
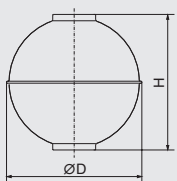
3) Solo con 4 puntos de conmutación

4) No con material de cable: PVC, PUR; máx. 1 conmutador o 2 contactos de apertura/cierre con diámetro exterior del flotador $\varnothing D = 30$ mm; no con cabezal 58 x 64 x 36 mm

5) Solo con material de cable: silicona o cabezal 75 x 80 x 57 mm

6) No para la versión para construcción naval

Conexiones eléctricas ²⁾	Definición máx. del punto de conmutación	Tipo de protección según IEC/EN 60529 ³⁾	Clase de protección	Material	Longitud del cable
Conector angular DIN EN 175301-803 A ¹⁾	<ul style="list-style-type: none"> ■ 2 NO/NC ■ 1 SPDT 	IP65	SK I	PA	<ul style="list-style-type: none"> ■ 2 m (6,5 pies) ■ 5 m (16,4 pies) otras longitudes a consultar
Conector circular, M12 x 1 (4-pin) 1)	<ul style="list-style-type: none"> ■ 3 NO/NC ■ 1 NO/NC + 1 SPDT 	IP65	SK II	TPU, latón	
Salida de cable ¹⁾	<ul style="list-style-type: none"> ■ 4 NO/NC ■ 4 SPDT 	IP67	SK II	PVC	
Salida de cable ¹⁾	<ul style="list-style-type: none"> ■ 4 NO/NC ■ 4 SPDT 	IP67	SK II	PUR	
Salida de cable ¹⁾	<ul style="list-style-type: none"> ■ 4 NO/NC ■ 2 NO/NC + 1 SPDT 	IP67	SK II	Silicona	
Salida de cable "Construcción naval"	<ul style="list-style-type: none"> ■ 4 NO/NC ■ 4 SPDT 	IP67	SK II	Poliolefina	
Cabezal "Estándar" Dimensiones: 75 x 80 x 57 mm (3,0 x 3,1 x 2,2 in) Para diámetro de cable: 5 ... 10 mm (0,2 ... 0,4 pulg)	<ul style="list-style-type: none"> ■ 4 NO/NC ■ 4 SPDT 	IP66	SK I	Aluminio, racores de poliamida, latón, acero inoxidable	-
Cabezal "compacto" Dimensiones: 58 x 64 x 36 mm (2,3 x 2,5 x 1,4 in) Para diámetro de cable: 5 ... 10 mm (0,2 ... 0,4 pulg)	<ul style="list-style-type: none"> ■ 4 NO/NC ■ 2 NO/NC + 1 SPDT ■ 2 SPDT 	IP66	SK I		

Flotador	Forma	Diámetro exterior Ø D	Altura H	Presión de trabajo	Temperatura del medio	Densidad	Material
	Cilindro ^{4) 7)}	44 mm (1,7 pulg)	52 mm (2,0 pulg)	≤ 16 bar (≤ 232 psi)	≤ 150 °C (≤ 302 °F)	≥ 750 kg/m ³ (46,8 lbs/ft ³)	316Ti
	Cilindro ⁵⁾	30 mm (1,2 pulg)	36 mm (1,4 pulg)	≤ 10 bar (≤ 145 psi)	≤ 120 °C (≤ 248 °F)	≥ 850 kg/m ³ (53,1 lbs/ft ³)	316Ti
	Cilindro ^{5) 1)}	25 mm (1,0 pulg)	17 mm (0,7 pulg)	≤ 16 bar (≤ 232 psi)	≤ 80 °C (≤ 176 °F)	≥ 750 kg/m ³ (46,8 lbs/ft ³)	Buna / NBR
	Bola ^{6) 7)}	52 mm (2,0 pulg)	52 mm (2,0 pulg)	≤ 40 bar (≤ 580 psi)	≤ 150 °C (≤ 302 °F)	≥ 750 kg/m ³ (46,8 lbs/ft ³)	316Ti

1) No disponible para la versión para construcción naval

2) Versiones con conductor protector a petición

3) Los tipos de protección indicados (según IEC/EN 60529) sólo son válidos con los conectores eléctricos montados según el modo de protección correspondiente.

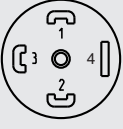
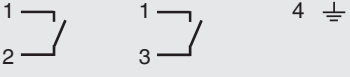

4) No disponible con conexión a proceso G 1, longitud del tubo guía L ≥ 100 mm (L ≥ 3,94 pulg)


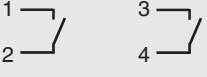
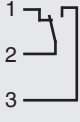
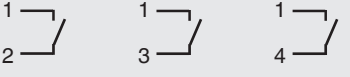
5) Longitud L del tubo guía L ≤ 1.000 mm (L ≤ 39,37 pulg), puntos de conmutación para nivel máx. 3 NO/NC o 2 SPDT definibles


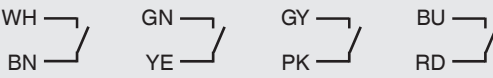
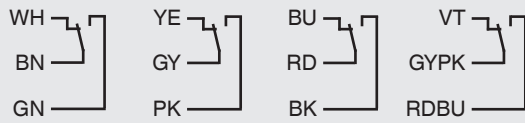
6) No disponible con conexión a proceso G 1, G 1 ½, longitud L del tubo guía L ≥ 100 mm (L ≥ 3,94 pulg)

7) No disponible con conexión a proceso G ½

Esquema de conexión

Conector angular DIN EN 175301-803 A		
	Contacto normalmente abierto/cerrado (NO/NC)	Conmutado (SPDT)
	2 puntos de interrupción SP1 SP2 	1 punto de interrupción SP1 

Conector circular, M12 x 1 (4-pin)		
	Contacto normalmente abierto/cerrado (NO/NC)	Conmutado (SPDT)
	2 puntos de interrupción SP1 SP2 	1 punto de interrupción SP1 
	3 puntos de interrupción SP1 SP2 SP3 	

Salida de cable ¹⁾		
	Contacto normalmente abierto/cerrado (NO/NC)	Conmutado (SPDT)
	4 puntos de interrupción SP1 SP2 SP3 SP4 	4 puntos de interrupción SP1 SP2 SP3 SP4 

1) Para combinaciones de diferentes funciones de salida de conmutación, la asignación PIN figura en la placa de identificación.

Caja de aluminio		
“Estándar”	Contacto normalmente abierto/cerrado (NO/NC)	Conmutado (SPDT)
	4 puntos de interrupción SP1 SP2 SP3 SP4 	4 puntos de interrupción SP1 SP2 SP3 SP4
“Compacto” 1)	Contacto normalmente abierto/cerrado (NO/NC)	Conmutado (SPDT)
	2 puntos de interrupción SP1 SP2 	2 puntos de interrupción SP1 SP2
	3 puntos de interrupción SP1 SP2 SP3 	
	4 puntos de interrupción SP1 SP2 SP3 SP4 	

1) Para combinaciones de diferentes funciones de salida de conmutación, la asignación PIN figura en la placa de identificación.

Leyenda

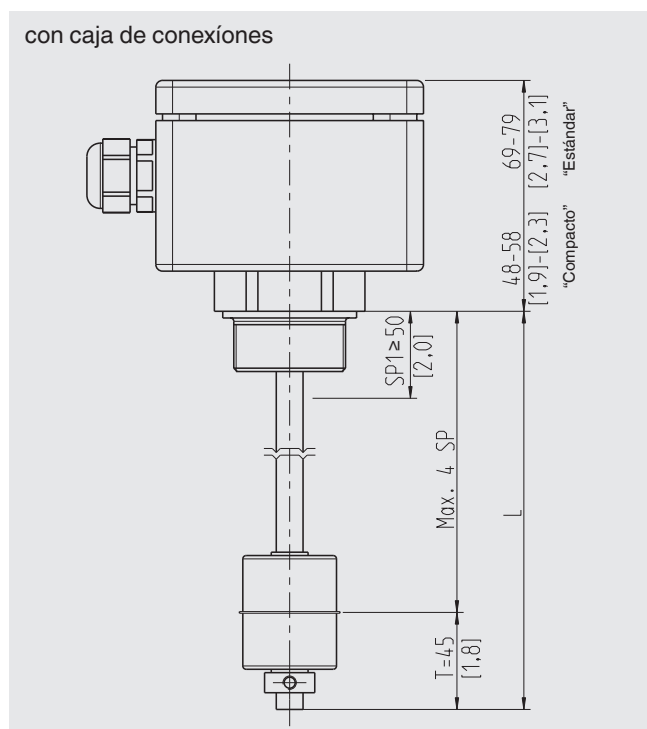
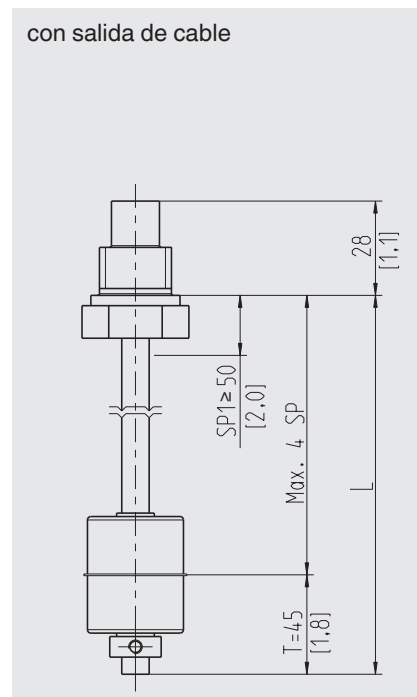
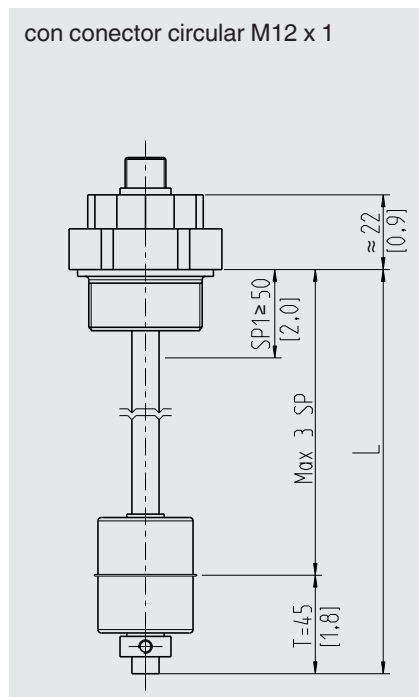
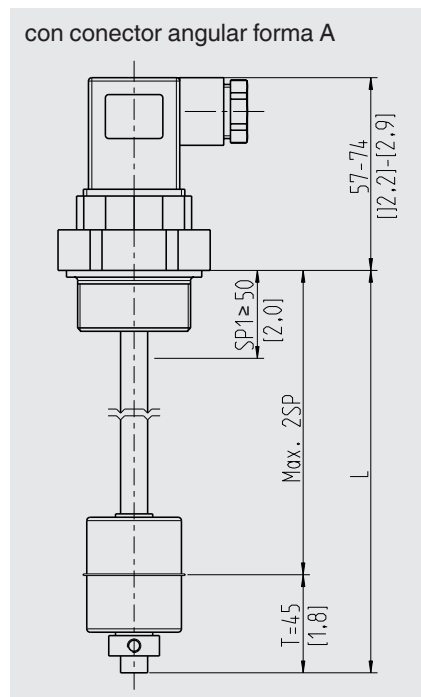
SP1 - SP4 Puntos de interrupción

WH Blanco
 BN Marrón
 GN Verde
 YE Amarillo
 GY Gris
 PK Rosa
 BU Azul
 RD Rojo
 BK Negro
 VT Violeta
 GYPK Gris/rosa
 RDBU Rojo/azul

Protección eléctrica

Tensión de aislamiento DC 2.120 V

Dimensiones en mm (in)



Leyenda

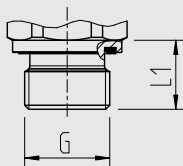
- L Longitud del tubo guía
- T Área no utilizable para posiciones de conmutación

Tope del flotador

- Anillo de ajuste, con temperatura del medio $\leq 80\text{ }^{\circ}\text{C}$ ($\leq 176\text{ }^{\circ}\text{F}$)
- Abrazadera de tubo, a temperatura del medio $> 80\text{ }^{\circ}\text{C}$ ($> 176\text{ }^{\circ}\text{F}$) y versiones para construcción naval

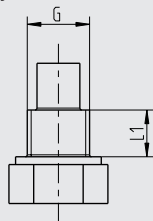
Conexión a proceso

Montaje desde el exterior



G	L ₁
G 1	16 mm (0,63 in)
G 1 ½	18 mm (0,71 in)
G 2	20 mm (0,79 pulg)

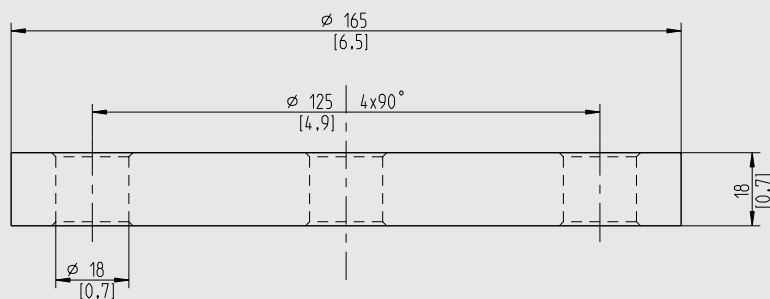
Montaje desde el interior



G	L ₁
G ⅛ B	12 mm (0,47 in)
G ¼ B	12 mm (0,47 in)
G ⅜ B	12 mm (0,47 in)
G ½ B	14 mm (0,55 pulg)

Brida

DN 50, forma B según EN 1092-1 (DIN 2527), PN 16



Accesorios

Conector circular M12 x 1 con cable inyectado

	Descripción	Rango de temperatura	Diámetro de cable	Longitud del cable	Nº de art.
	Versión recta, extremo abierto, de 4 pin, cable PUR, homologado UL, IP67	-20 ... +80 °C (-4 ... +176 °F)	4,5 mm (0,18 in)	2 m (6,6 pies)	14086880
				5 m (16,4 pies)	14086883
				10 m (32,8 ft)	14086884
	Versión acodada, extremo abierto, de 4 pin, cable PUR, homologado UL; IP67	-20 ... +80 °C (-4 ... +176 °F)	4,5 mm (0,18 in)	2 m (6,6 pies)	14086889
				5 m (16,4 pies)	14086891
				10 m (32,8 ft)	14086892

Homologaciones

Logo	Descripción	País
	Declaración de conformidad UE <ul style="list-style-type: none">■ Directiva de baja tensión■ Directiva RoHS	Unión Europea
	DNV GL ¹⁾ Buques, construcción naval (p. ej. costa afuera)	Internacional

1) Solo para la versión para construcción naval

Informaciones acerca de los fabricantes y certificados

Logo	Descripción
-	Directiva RoHS China

Para homologaciones y certificaciones, véase el sitio web

Indicaciones relativas al pedido

Modelo / Salida de señal / Función de conmutación / Conexión eléctrica / Conexión a proceso / Longitud del tubo guía L / Temperatura del medio

© 01/2017 WIKA Alexander Wiegand SE & Co. KG, todos los derechos reservados.
Los datos técnicos descritos en este documento corresponden al estado actual de la técnica en el momento de la publicación.
Nos reservamos el derecho de modificar los datos técnicos y materiales.



Instrumentos WIKA S.A.U.
C/Josep Carner, 11-17
08205 Sabadell Barcelona
Tel. +34 933 9386-30
Fax: +34 933 9386-66
info@wika.es
www.wika.es