

Электронный предельный выключатель с индикатором Модель LSD-30

WIKА типовой лист LM 40.01

Применение

- Металлорежущие станки
- Гидростанции
- Контроль резервуаров
- Машиностроение

Особенности

- Наглядный прочный индикатор
- Интуитивно понятная и быстрая настройка
- Простые и гибкие варианты монтажа

Описание

Призовое место за конструкцию и функциональность

Удачная конструкция и превосходная функциональность семейства выключателей WIKА подтверждена тем, что выключатель давления модели PSD-30 выиграл "iF product design award 2009".

Прочный жидкокристаллический индикатор имеет символы высотой 9 мм (возможны символы большего размера) и может легко наклоняться, чтобы максимально облегчить считывание значений уровня даже с большого расстояния. Используется 14-сегментный индикатор, так как он отображает текст оптимальным образом.

Управление с помощью трех кнопок делает возможным навигацию по меню простой и интуитивно понятной без дополнительной помощи. Навигация по меню выполнена в соответствии с новейшим стандартом VDMA. Стандарт VDMA для датчиков, работающих с жидкостью (24574-4, часть 4 - выключатели уровня), призван значительно упростить использование предельных выключателей путем унификации навигации по меню и индикации. Кнопки управления сделаны максимально большими и расположены эргономично, чтобы ускорить и облегчить регулировку. Управление без какой-либо дополнительной помощи облегчается за счет использования тактильной ответной реакции.



Электронный предельный выключатель с индикатором, модель LSD-30

Установка в соответствии с требованиями заказчика

Установку предельного выключателя модели LSD-30 можно легко приспособить к конкретным монтажным условиям. Благодаря тому, что индикатор и корпус могут поворачиваться практически без ограничений, положение индикатора можно регулировать независимо от электрического соединения. Таким образом индикатор всегда можно установить так, чтобы он смотрел на оператора, а разъем M12 x 1 расположить с учетом требуемой прокладки кабелей.

Высокое качество

При разработке семейства предельных выключателей WIKА большое внимание было уделено прочности конструкции и выбору соответствующих материалов, подходящих для использования в машиностроении. По этой причине корпус и резьбовая часть электрического разъема выполнены из нержавеющей стали, что делает практически невозможным чрезмерное завинчивание или отрыв.

Диапазоны измерения

Для технологического присоединения G 3/4 A

Длина датчика F (мм)	250	370	410	520	730
Диапазон измерения (мм)	189	309	349	459	669
Диапазон измерения (дюймы)	7.44	12.17	13.74	18.07	26.34

Для технологического присоединения 3/4 NPT

Длина датчика F (мм)	250	370	410	520	730
Диапазон измерения (мм)	205	325	365	475	684
Диапазон измерения (дюймы)	8.07	12.80	14.37	18.70	26.93

Значения глубины погружения указаны в разделе "Размеры в мм"

Диапазон плотности измеряемой среды

$\geq 0.7 \text{ г/см}^3$

Выходной сигнал

Коммутирующий выход		Аналоговый сигнал
SP1	SP2	
PNP	-	4 ... 20 мА (3-проводная схема подключения)
PNP	-	0 ... 10 В пост. тока (3-проводная схема подключения)
PNP	PNP	-
PNP	PNP	4 ... 20 мА (3-проводная схема подключения)
PNP	PNP	0 ... 10 В пост. тока (3-проводная схема подключения)

Дополнительно также имеется коммутирующий контакт типа NPN вместо типа PNP.

Пороги переключения

Точки переключения 1 и 2 могут регулироваться отдельно.

Коммутационные функции

Нормально разомкнутый, нормально замкнутый, интервал, гистерезис
Свободно регулируется

Коммутируемое напряжение

Питание - 1 В

Ток коммутации

Макс. 250 мА на каждый коммутирующий выход

Тоность регулировки

Пошаговая 2.5 мм

Время отклика

< 200 мс

Символьная надпись (индикатор и аналоговый сигнал)

Нулевая точка: макс. +25 % от шкалы

Полная шкала: макс. -25 % от шкалы

Регулировка смещения (индикатор)

макс. +1500 мм

Нагрузка

■ Аналоговый сигнал 4 ... 20 мА: $\leq 500 \text{ Ом}$

■ Аналоговый сигнал 0 ... 10 В пост. тока: $> 10 \text{ кОм}$

Индикатор

14-сегментный светодиодный, красного цвета, 4-значный, высота символов 9 мм

Индикатор можно программно развернуть на 180°

Период обновления

200 мс

Напряжение питания

Питание U₊

15 ... 35 В пост. тока

Потребляемый ток

Коммутирующие контакты

■ Аналоговый сигнал 4 ... 20 мА: 70 мА

■ Аналоговый сигнал 0 ... 10 В пост. тока: 45 мА

■ без аналогового сигнала: 45 мА

Общий ток потребления

макс. 600 мА (включая ток коммутации)

Измерительный элемент

Резистивная измерительная цепочка с герконами и поплавком

Разрешение

< 6 мм

Время срабатывания

< 700 мс

Максимальное рабочее давление

3 бара

Совместимость с измеряемой средой

Тестирование в соответствии с ISO 7620, раздел 6, таблица 1

Измеряемая среда		Стандарт
Минеральное масло	HLP	в соответствии с DIN 51524
Водный раствор	HFC	в соответствии с VDMA 24317
Органический сложный эфир	HFD-U	в соответствии с VDMA 24317
Триглицерид (рапсовое масло)	HETG	в соответствии с VDMA 24568
Синтетический сложный эфир	HEES	в соответствии с VDMA 24568
Полигликоли	HEPG	в соответствии с VDMA 24568

Погрешность

Коммутирующий выход

1 % от шкалы

Индикатор

1 % от шкалы ± 1 символ

Аналоговый сигнал

$\leq \pm 0.5 \%$ от шкалы

Нормальные условия эксплуатации

Температура:	15 ... 25 °C
Атмосферное давление:	950 ... 1050 мбар
Влажность:	45 ... 75 % относительной влажности
Нормальное положение:	Технологическое присоединение снизу (LM)
Питание:	24 В пост. тока
Нагрузка:	см. раздел "Выходной сигнал"

Условия эксплуатации

Допустимые значения температуры

Измеряемой среды:	-20 ... +80 °C
Окружающей среды:	-20 ... +80 °C
Хранения:	-20 ... +80 °C

Влажность

45 ... 75 % относительной влажности

Монтажное положение

вертикальное

Технологические присоединения

Имеющиеся варианты

Стандарт	Резьба
DIN 3852-E	G 3/4 A
ANSI / ASME B1.20.1	3/4 NPT

Другие присоединения по запросу.
Для получения более подробной информации о размерах датчика обратитесь к разделу "Размеры в мм".

Уплотнения

Для присоединений в соответствии с DIN 3852-E	
Стандарт	NBR
Опция	Без уплотнения
Опция	FPM/FKM

Материалы

Детали, контактирующие с измеряемой средой

Датчик уровня:	Нержавеющая сталь 316Ti
Поплавок:	Нитрильный каучук NBR (см. раздел "Совместимость с измеряемой средой")

Детали, неконтактирующие с измеряемой средой

Корпус:	Нержавеющая сталь 304
Клавиатура:	TPE-E
Смотровое стекло:	Поликарбонат
Индикаторная головка:	Поликарбонат+АБС

Электрические соединения

Соединения

- Круглый соединитель M12 x 1, 4-штырьковый
- Круглый соединитель M12 x 1, 5-штырьковый ¹⁾

1) Только для устройств с двумя коммутирующими выходами и дополнительным аналоговым сигналом

Пылевлагозащита

IP 65 и IP 67

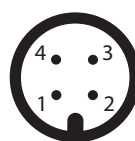
Указанный класс по пылевлагозащите (в соответствии с IEC 60529) обеспечивается только тогда, когда подключение выполняется с использованием ответных разъемов, имеющих соответствующий класс пылевлагозащиты.

Электробезопасность

Сопротивление короткого замыкания:	S ₊ / SP1 / SP2 вместо U-
Защита от обратной полярности:	U ₊ вместо U-
Напряжение пробоя изоляции:	500 В пост. тока
Защита от перегрузки по напряжению:	40 В пост. тока

Назначение контактов

Круглый соединитель M12 x 1 (4-штырьковый)



U ₊	1
U ₋	3
S ₊	2
SP1	4
SP2	2

Круглый соединитель M12 x 1 (5-штырьковый)



U ₊	1
U ₋	3
S ₊	5
SP1	4
SP2	2

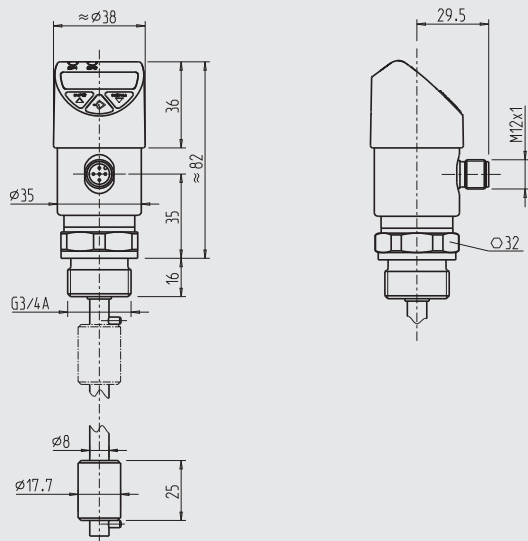
Условные обозначения:

U ₊	Питание
U ₋	Опорный потенциал
SP1	Коммутирующий выход 1
SP2	Коммутирующий выход 2
S ₊	Аналоговый выход

Размеры в мм

Предельный выключатель

С круглым соединителем M12 x 1
4-штырьковым / 5-штырьковым



Масса: примерно 0.3 кг

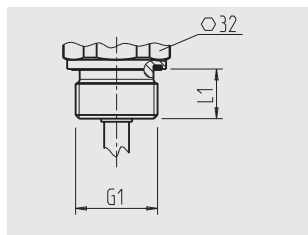
Соответствие CE

Директива по электромагнитной совместимости
2004/108/EC, EN 61326-2-3 излучение (группа 1, класс B)
и помехоустойчивость (промышленные применения)

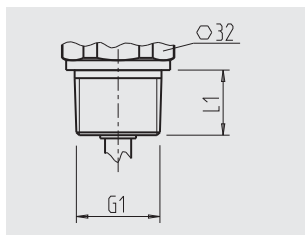
Соответствие RoHS

2011/65/EU

Технологические присоединения



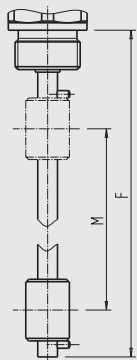
G1	L1
G 3/4 A DIN 3852-E	16



G1	L1
3/4 NPT	20

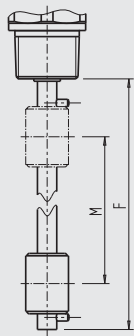
Глубина погружения

Цилиндрическая резьба



F	M
250	189
370	309
410	349
520	459
730	669

Коническая резьба



F	M
250	205
370	325
410	365
520	475
730	684

Дополнительное оборудование и запасные части

Уплотнения



Описание	Код заказа
Уплотнение из профилированного нитрилового каучука NBR G 3/4 DIN 3852-E	1100378
Уплотнение из профилированного фторкаучука FPM / FKM G 3/4 DIN 3852-E	1158309

Соединители с литым кабелем



Описание	Диапазон температур	Диаметр кабеля	Код заказа
Прямой кабель PUR, отрезается по длине, 4-штырьковый, 2 м, входит в перечень UL, IP 67	-20 ... +80 °C	4.5 мм	14086880
Прямой кабель PUR, отрезается по длине, 4-штырьковый, 5 м, входит в перечень UL, IP 67	-20 ... +80 °C	4.5 мм	14086883
Прямой кабель PUR, отрезается по длине, 4-штырьковый, 10 м, входит в перечень UL, IP 67	-20 ... +80 °C	4.5 мм	14086884
Прямой кабель PUR, отрезается по длине, 5-штырьковый, 2 м, входит в перечень UL, IP 67	-20 ... +80 °C	5.5 мм	14086886
Прямой кабель PUR, отрезается по длине, 5-штырьковый, 5 м, входит в перечень UL, IP 67	-20 ... +80 °C	5.5 мм	14086887
Прямой кабель PUR, отрезается по длине, 5-штырьковый, 10 м, входит в перечень UL, IP 67	-20 ... +80 °C	5.5 мм	14086888



Угловой кабель PUR, отрезается по длине, 4-штырьковый, 2 м, входит в перечень UL, IP 67	-20 ... +80 °C	4.5 мм	14086889
Угловой кабель PUR, отрезается по длине, 4-штырьковый, 5 м, входит в перечень UL, IP 67	-20 ... +80 °C	4.5 мм	14086891
Угловой кабель PUR, отрезается по длине, 4-штырьковый, 10 м, входит в перечень UL, IP 67	-20 ... +80 °C	4.5 мм	14086892
Угловой кабель PUR, отрезается по длине, 5-штырьковый, 2 м, входит в перечень UL, IP 67	-20 ... +80 °C	5.5 мм	14086893
Угловой кабель PUR, отрезается по длине, 5-штырьковый, 5 м, входит в перечень UL, IP 67	-20 ... +80 °C	5.5 мм	14086894
Угловой кабель PUR, отрезается по длине, 5-штырьковый, 10 м, входит в перечень UL, IP 67	-20 ... +80 °C	5.5 мм	14086896

Информация для заказа

Модель / Длина датчика F / Выходной сигнал / Технологическое присоединение / Уплотнение / Дополнительное оборудование и запасные части

© 01/2014 WIKA Alexander Wiegand SE & Co. KG, все права защищены.
Технические характеристики, указанные в данном документе, были актуальны на момент его публикации.
Компания оставляет за собой право вносить изменения в технические характеристики и материалы своей продукции.

WIKA типовой лист LM 40.01 · 01/2014

Страница 5 из 5



АО «ВИКА МЕРА»
127015, Россия, г. Москва,
ул. Вятская, д. 27, стр. 17
Тел.: +7 (495) 648-01-80
Факс: +7 (495) 648-01-81
info@wika.ru · www.wika.ru