

Schwimmer-Magnetschalter Für horizontalen Einbau Typ HLS

WIKA Datenblatt LM 30.02



Anwendungen

- Füllstandserfassung für fast alle flüssigen Messstoffe
- Pumpen- und Niveausteuern
- Chemie, Petrochemie, Erdgas, Off-Shore, Schiffbau, Maschinenbau, Energieanlagen, Kraftwerke
- Prozesswasser- und Trinkwasseraufbereitung

Leistungsmerkmale

- Großes Anwendungsspektrum durch einfaches, bewährtes Funktionsprinzip
- Für raue Einsatzbedingungen, hohe Lebensdauer
- Einsatzgrenzen:
 - Betriebstemperatur: $T = -196 \dots +350 \text{ °C}$
 - Betriebsdruck: $P = \text{Vakuum bis } 232 \text{ bar}$
 - Grenzdicke: $\rho \geq 600 \text{ kg/m}^3$
- CrNi-Stahl- und Kunststoffausführungen
- Explosionsgeschützte Ausführungen



Abb. oben: CrNi-Stahl-Ausführung, Typ HLS-S
Abb. unten: Kunststoffausführung, Typ HLS-P

Beschreibung

Neben den vielfältigen Anwendungen der Schwimmerschalter für vertikalen Einbau (Typ FLS) bieten die horizontalen Schwimmerschalter Typ HLS ebenfalls unzählige Möglichkeiten die Füllstände zu überwachen bzw. zu schalten, um ein Mindest-/Maximalniveau anzuzeigen.

Der Schwimmer ist an einem drehbar gelagerten Hebel befestigt und bewegt sich mit dem Füllstand des zu messenden Mediums. Durch einen Permanentmagnet, der am Ende des Hebels angebracht ist, wird beim Erreichen eines vorgegebenen Schaltpunktes ein Reedkontakt (Schutzgaskontakt) im Innern des Kontaktrohrs betätigt.

Durch die Verwendung von Permanentmagnet und Reedkontakt erfolgt der Schaltvorgang berührungslos, verschleißfrei und ohne Hilfsenergie. Die Funktion des Schwimmerschalters ist unabhängig von Schaumbildung, Leitfähigkeit, Dämpfen, Blasenbildung und Vibrationen.

Die Signalverarbeitung erfolgt universell. Ein direkter Anschluss an SPS, NAMUR-Beschaltungen, Signalverstärker bzw. Kontaktschutzrelais ist möglich.

Der Schwimmerschalter ist einfach zu montieren und wartungsfrei, d. h. die Montage-, Inbetriebnahme- und Betriebskosten sind gering.

Typenübersicht

Schwimmer- schaltertyp	Beschreibung	Zulassung					
		ohne	Ex i	Ex d	GL	ABS	Ex i + GL
HLS-S	Schwimmer- Magnetschalter, Standardausführung	x	x	x	x	x	x
HLS-P	Schwimmer- Magnetschalter, Kunststoffausführung	x					

Schwimmer- schaltertyp	Werkstoffe			Temperatur- bereich	Max. Druck
	CrNi-Stahl 1.4571 (316Ti)	CrNi-Stahl 1.4404 (316L)	Polypropylen		
HLS-S	x	x		-196 ... +350 °C	232 bar
HLS-P			x	-10 ... +80 °C	6 bar

Ex-Zulassungen

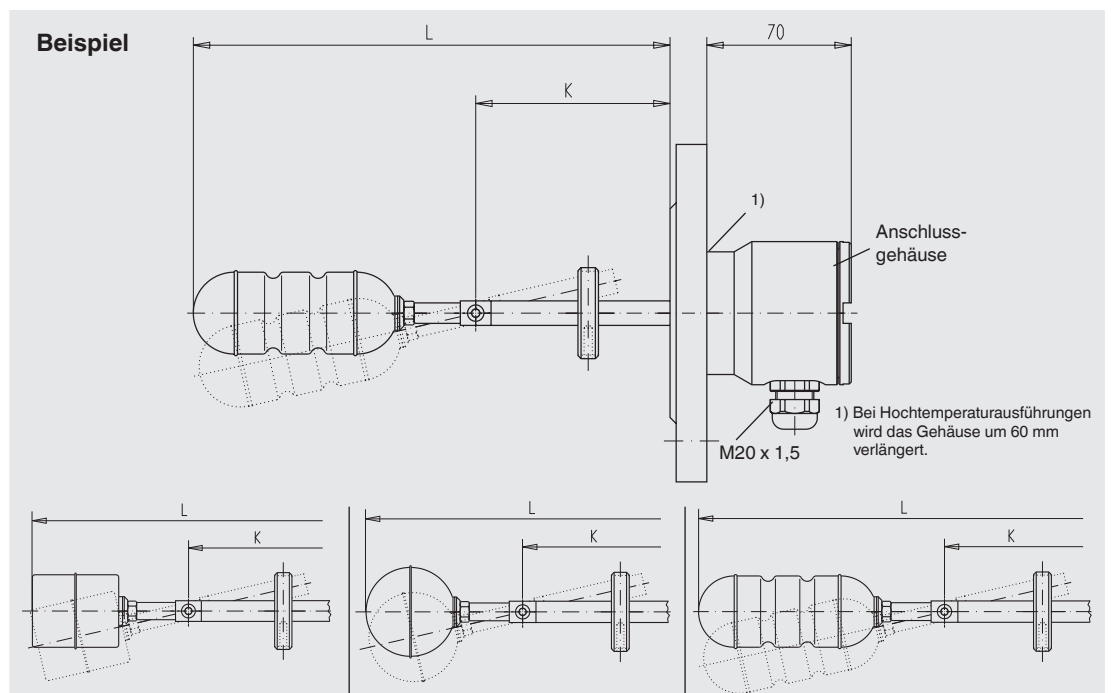
Explosions- schutz	Zünd- schutzart	Typ	Zone	Zulassungsnummer
ATEX	Ex i	HLS-S-Ex i	Zone 0, Gas Zone 1, Gas/Staub	IBExU 03 ATEX1038X II 1G/2GD EEx ia IIC T2 ... T6
	Ex d	HLS-S-Ex d	Zone 1, Gas	TÜV 09 ATEX 7632X II 2G Ex d IIC T6, II 2D Ex tD A21 IP 65 T80 °C
	Ex i + GL	HLS-S-Ex i	Zone 0, Gas Zone 1, Gas/Staub	IBExU03ATEX1038X II 1G/2GD EEx ia IIC T6-T2 + GL-32527 - 06 HH

Bauartzulassung

Zulassung	Typ	Zulassungsnummer
GL	HLS-S	GL - 32 527 - 06 HH
ABS	HLS-S	ABS-02-HG286248-2-PDA
GOST	HLS-S, HLS-P	959333

Schwimmer-Magnetschalter, Standardausführung, Typ HLS-S

Prozessanschluss, Kontaktrohr und Schwimmer aus CrNi-Stahl 1.4571



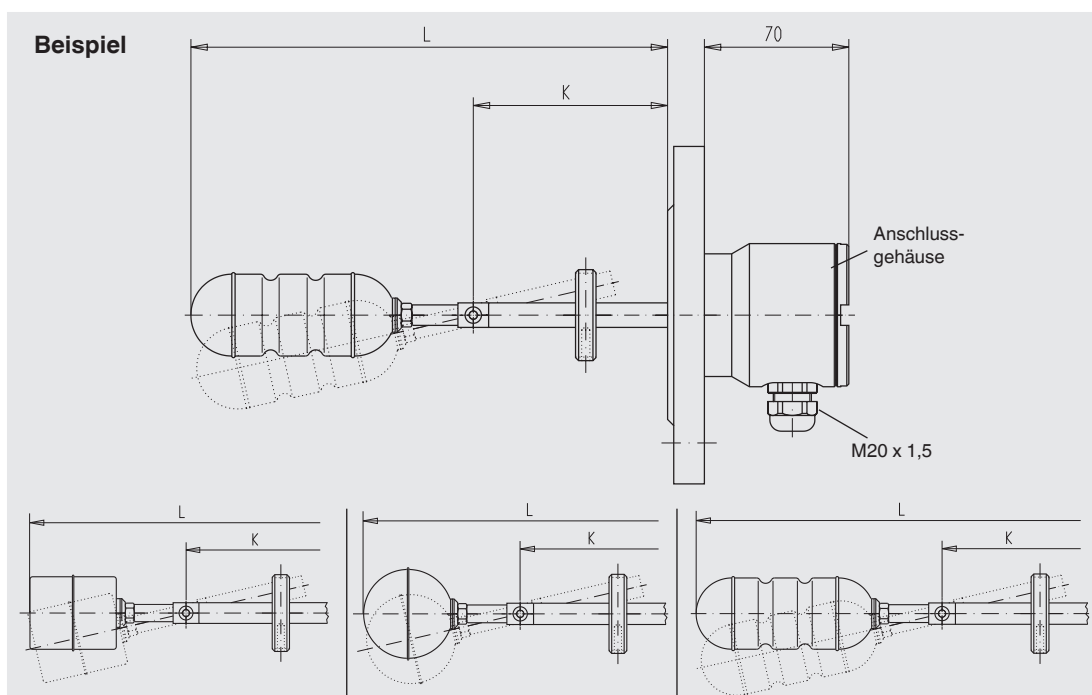
Schwimmer Typ V44HI		Schwimmer Typ T52HI und T52HI/Gr. 5		Schwimmer Typ ZVSS43/100HI	
Elektrischer Anschluss	Anschlussgehäuse	■ CrNi-Stahl 1.4571			
Prozessanschluss	Montageflansch	■ DIN DN 50 ... DN 100, PN 6 ... PN 400 ■ EN 1092 DN 50 ... DN 100, PN 6 ... PN 400 ■ ANSI 2" ... 4", Class 150 ... 600 ■ Quadratflansch DN 80 und DN 92 (weitere Flansche auf Anfrage)			
Kontaktrohr					
Einbaulänge L	193 ... 990 mm	185 ... 990 mm		240 ... 990 mm	
Kontaktrohlänge K	100 ... 900 mm	100 ... 900 mm		100 ... 900 mm	
Schwimmerwerkstoff	CrNi-Stahl 1.4571	Typ T52HI: Titan 3.7035, Grade 2 Typ T52HI/Gr. 5: Titan 3.7165, Grade 5		CrNi-Stahl 1.4571	
Schwimmer					
Durchmesser	44 mm	52 mm		43 mm	
Länge	52 mm	52 mm		100 mm	
Max. Betriebsdruck	6 bar	Typ T52HI: 100 bar Typ T52HI/Gr. 5: 232 bar		20 bar	
Min. Dichte	600 kg/m ³				
Temperaturbereich Standard	-40 ... +250 °C				
	Option: ■ Hochtemperaturlausführung: -20 ... +350 °C				
	Option: ■ Tieftemperaturlausführung: -196 ... +250 °C				
Schaltfunktion	wählbar: 1 x Umschalter SPDT 1 x Schließer NO - bei steigendem Niveau 1 x Öffner NC - bei steigendem Niveau 1 x Initiator I - bei steigendem oder sinkendem Niveau				
Schaltleistung	AC 230 V; 40 VA; 1 A	DC 230 V; 20 W; 0,5 A	Bitte Kontaktschutzmaßnahmen beachten!		
	Achtung: Ausführungen ohne Schutzleiteranschluss - Betrieb nur an Schutzkleinspannung z. B. Kontaktschutzrelais oder externe Erdung				
Einbaulage	Horizontal ±30°				
Schutzart	IP 67 nach EN 60529 / IEC 60529				

Ausführungen in Titan, Hastelloy oder anderen Werkstoffen auf Anfrage

Schwimmer-Magnetschalter, eigensicher, Typ HLS-S-Ex i

IBExU 03 ATEX1038X II 1G/2GD EEx ia IIC T2 ... T6

Prozessanschluss, Kontaktrohr und Schwimmer aus CrNi-Stahl 1.4571

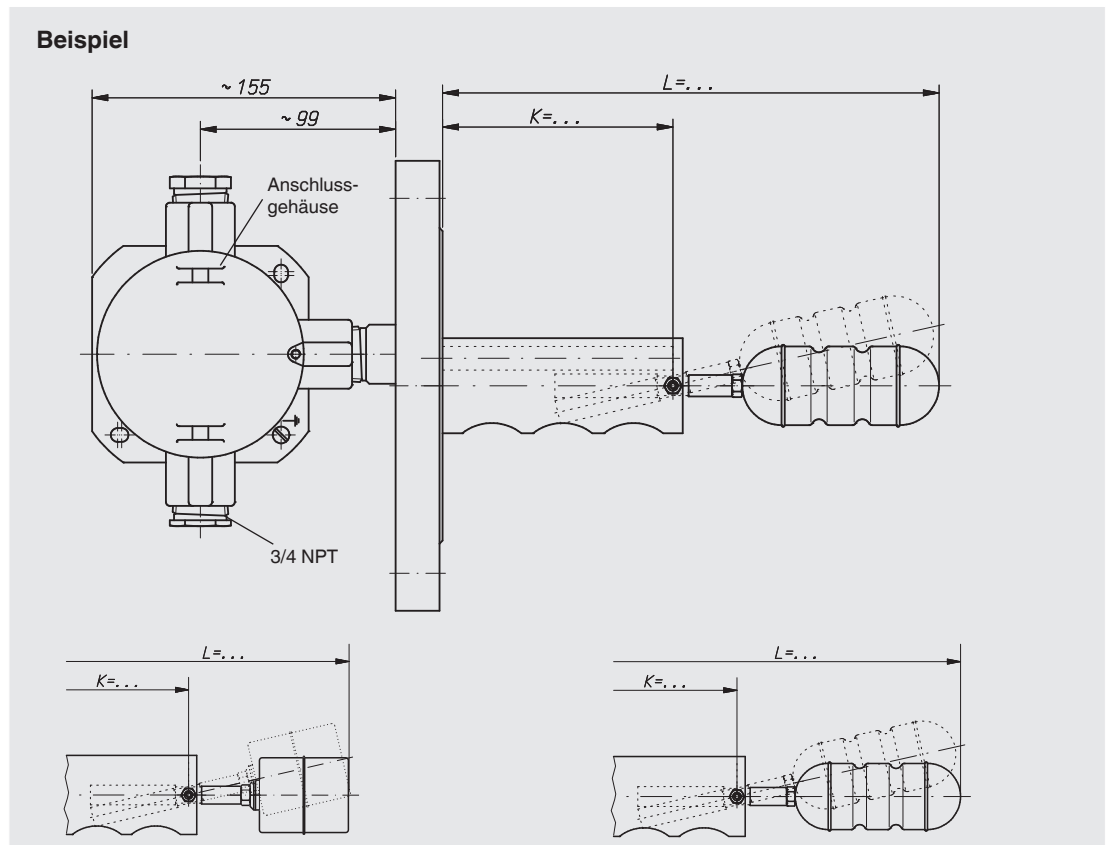


		Schwimmer Typ V44HI	Schwimmer Typ T52HI und T52HI/Gr. 5	Schwimmer Typ ZVSS43/100HI		
Elektrischer Anschluss	Anschlussgehäuse	■ CrNi-Stahl 1.4571				
Prozessanschluss	Montageflansch	■ DIN DN 50 ... DN 100, PN 6 ... PN 160 ■ EN 1092 DN 50 ... DN 100, PN 6 ... PN 160 ■ ANSI 2" ... 4", Class 150 ... 900 ■ Quadratflansch DN 80 und DN 92 (weitere Flansche auf Anfrage)				
Kontaktrohr	Einbaulänge L	193 ... 990 mm	185 ... 990 mm	240 ... 990 mm		
	Kontaktrohlänge K	100 ... 900 mm	100 ... 900 mm	100 ... 900 mm		
Schwimmerwerkstoff		CrNi-Stahl 1.4571	Typ T52HI: Titan 3.7035, Grade 2 Typ T52HI/Gr. 5: Titan 3.7165, Grade 5	CrNi-Stahl 1.4571		
Schwimmer	Durchmesser	44 mm	52 mm	43 mm		
	Länge	52 mm	52 mm	100 mm		
Max. Betriebsdruck		6 bar	Typ T52HI: 100 bar Typ T52HI/Gr. 5: 180 bar	20 bar		
Min. Dichte		600 kg/m ³				
Temperaturklasse		T2	T3	T4	T5	T6
Prozesstemperatur	Max.	180 °C	160 °C	108 °C	80 °C	65 °C
Umgebungstemperatur am Gehäuse	Max.	80 °C	80 °C	80 °C	80 °C	60 °C
Schaltfunktion		1 x Umschalter SPDT				
Schaltleistung		Nur zum Anschluss an einen bescheinigten eigensicheren Stromkreis mit U _{max} 36 V, I _{max} 100 mA				
Einbaulage		Horizontal ±30°				
Schutzart		IP 67 nach EN 60529 / IEC 60529				

Schwimmer-Magnetschalter, druckfeste Kapselung, Typ HLS-S-Ex d

TÜV 09 ATEX 7632X II 2G Ex d IIC T6, II 2D Ex tD A21 IP 65 T80 °C

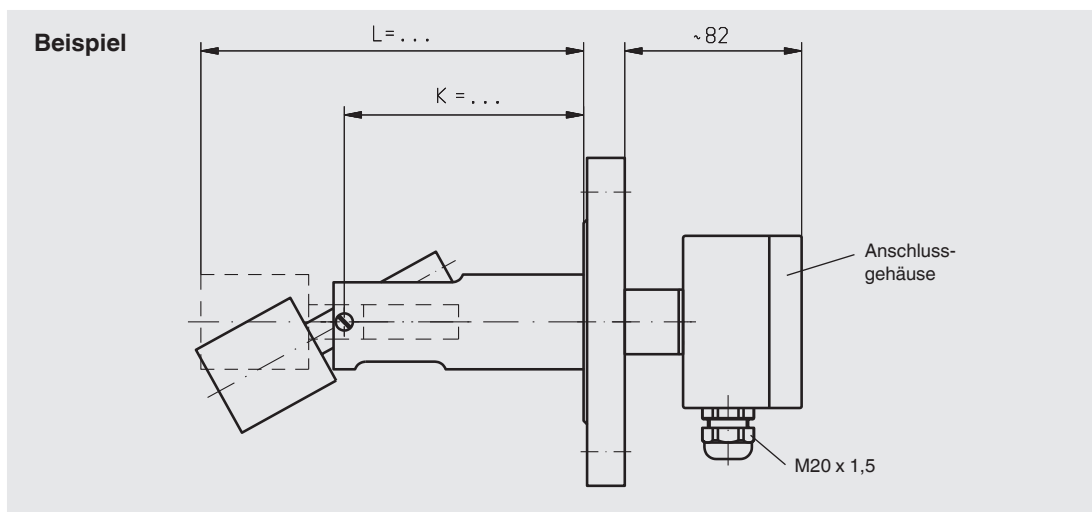
Prozessanschluss, Kontaktrohr und Schwimmer aus CrNi-Stahl 1.4404



Schwimmer Typ V44HI		Schwimmer Typ ZVSS43/100HI	
Elektrischer Anschluss	Anschlussgehäuse ■ Aluminium		
Prozessanschluss	Montageflansch ■ EN und DIN DN 65 ... DN 100, PN 6 ... PN 100 ■ ANSI 2,5" ... 4", Class 150 ... 600 (weitere Flansche auf Anfrage)		
Kontaktrohr			
Einbaulänge L	150 mm	193 mm	
Kontaktrohrlänge K	100 mm	100 mm	
Schwimmerwerkstoff	CrNi-Stahl 1.4404		
Schwimmer			
Durchmesser	44 mm	43 mm	
Länge	52 mm	100 mm	
Max. Betriebsdruck	6 bar	20 bar	
Min. Dichte	600 kg/m ³		
Temperaturbereich Standard	-10 ... +80 °C		
Schaltfunktion	1 x Umschalter SPDT		
Schaltleistung	AC 230 V; 40 VA; 1 A	Bitte Kontaktschutzmaßnahmen beachten!	
Einbaulage	Horizontal ±30°		
Schutzart	IP 65 nach EN 60529 / IEC 60529		

Schwimmer-Magnetschalter, Kunststoffausführung, Typ HLS-P

Prozessanschluss, Kontaktrohr und Schwimmer aus Polypropylen



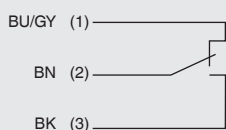
Schwimmer Typ PP44HI

Elektrischer Anschluss	Anschlussgehäuse	<input type="checkbox"/> Polypropylen <input type="checkbox"/> Polyester
Prozessanschluss	Montageflansch	<input type="checkbox"/> DIN DN 50 ... DN 100, PN 16, Form A <input type="checkbox"/> ANSI 2" ... 4", Class 150 FF
Kontaktrohr	Einbaulänge L	176 mm
	Kontaktrohlänge K	111 mm
Schwimmerwerkstoff		Polypropylen
Schwimmer	Durchmesser	44 mm
	Länge	52 mm
Max. Betriebsdruck		6 bar
Min. Dichte		750 kg/m ³
Temperaturbereich		-10 ... +80 °C
Schaltfunktion		wählbar: 1 x Umschalter SPDT 1 x Schließer NO - bei steigendem Niveau 1 x Öffner NC - bei steigendem Niveau
Schaltleistung	AC 230 V; 40 VA; 1 A	DC 230 V; 20 W; 0,5 A
	Bitte Kontaktschutzmaßnahmen beachten!	
	Achtung: Ausführungen ohne Schutzleiteranschluss - Betrieb nur an Schutzkleinspannung z. B. Kontaktschutzrelais oder externe Erdung	
Einbaulage		Horizontal ±30°
Schutzart		IP 65 nach EN 60529 / IEC 60529

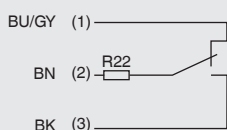
Elektrische Anschlüsse

Reedkontakt

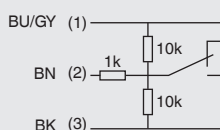
1 Schaltpunkt



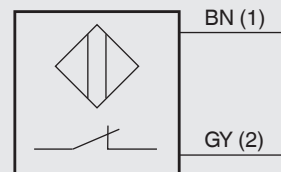
1 Schaltpunkt
Beschaltung für
Betrieb an SPS



1 Schaltpunkt
NAMUR-Schaltung nach
DIN EN 60947-5-6



Initiator



Kontaktschutzmaßnahmen

Die Reedkontakte sollten gegen das Auftreten von Spannungs- und Stromspitzen geschützt werden.

Abhängig von den verschiedenen Lastarten kommen unterschiedliche Schutzschaltungen zur Anwendung.



Typ KR 24



RC-Glied

Kontaktschutzrelais	Kontakte	Eingang	Hilfsenergie	Zulassungsnummer	Bestell-Nr.
KR 24	1 x Umschalter AC 250 V, 2 A	2 x Kontakte	DC 20 ... 30 V		112941
KR 24-EX	2 x Umschalter AC 253 V, 2 A	2 x Kontakte	DC 20 ... 30 V	II 1 GD EEx ia IIC, PTB 02 ATEX 2073	112944
KR 230	1 x Umschalter AC 250 V, 2 A	2 x Kontakte	AC 230 V		112942
KR 230-EX	2 x Umschalter AC 253 V, 2 A	2 x Kontakte	AC 230 V	II 1 GD EEx ia IIC, PTB 02 ATEX 2073	112943

RC-Glied	Kapazität	Widerstand	Spannung	Bestell-Nr.
B3/115	0,33 μ F	470 Ohm	AC 115 V	110446
B3/230	0,33 μ F	1.000 Ohm	AC 230 V	110460

Induktive Last
Wechselspannung AC

Induktive Last
Gleichspannung DC

Kapazitive Last

Bestellangaben

Für die Bestellung ist die Angabe der Bestellnummer (wenn vorhanden) ausreichend.

Alternativ:

Typ / Ausführung / Elektrischer Anschluss / Prozessanschluss / Kontaktrohr (Einbaulänge L, Kontaktrohrlänge K) / Optionen

© 2010 WIKA Alexander Wiegand SE & Co. KG, alle Rechte vorbehalten.
Die in diesem Dokument beschriebenen Geräte entsprechen in ihren technischen Daten dem derzeitigen Stand der Technik.
Änderungen und den Austausch von Werkstoffen behalten wir uns vor.



WIKAL
WIKAL Alexander Wiegand SE & Co. KG
 Alexander-Wiegand-Straße 30
 63911 Klingenberg/Germany
 Tel. +49 9372 132-0
 Fax +49 9372 132-406
 info@wika.de
 www.wika.de