

Sensore magnetostrittivo Per indicatori di livello bypass Modello BLM

Scheda tecnica WIKA LM 10.05



per ulteriori omologazioni
vedi pagina 2 e 3



Applicazioni

- Sensore per la misura di livello continua di liquidi montato su indicatore di livello bypass
- Industria chimica, petrolchimica, offshore
- Costruzioni navali, costruttori di macchine
- Generatori di potenza, centrali elettriche
- Industria farmaceutica, alimentare, trattamento dell'acqua, ingegneria ambientale

Caratteristiche distintive

- Misura di livello continua all'esterno del bypass
- Tecnologia a 2 fili 4 ... 20 mA
- Uscita del valore misurato tramite interfaccia digitale e un valore misurato selezionabile come segnale analogico
- Custodia in acciaio inox (visualizzazione attraverso il vetro)
- Strumento di misura del livello magnetostrittivo con alta risoluzione

Descrizione

I sensori di livello con principio di misura magnetostrittivo ad alta risoluzione sono impiegati per la misura di livello continua di liquidi e sono basati sulla determinazione della posizione di un galleggiante magnetico secondo il principio di misura magnetostrittivo. I sensori sono montati all'esterno di un indicatore di livello bypass.

La misura viene attivata mediante un impulso di corrente. Tale corrente produce un campo magnetico circolare lungo un cavo in materiale magnetostrittivo, mantenuto in tensione all'interno del tubo sensore. Sul punto da misurare (livello liquido) si trova un galleggiante cilindrico con magneti permanenti che funzionano con trasduttore di posizione,

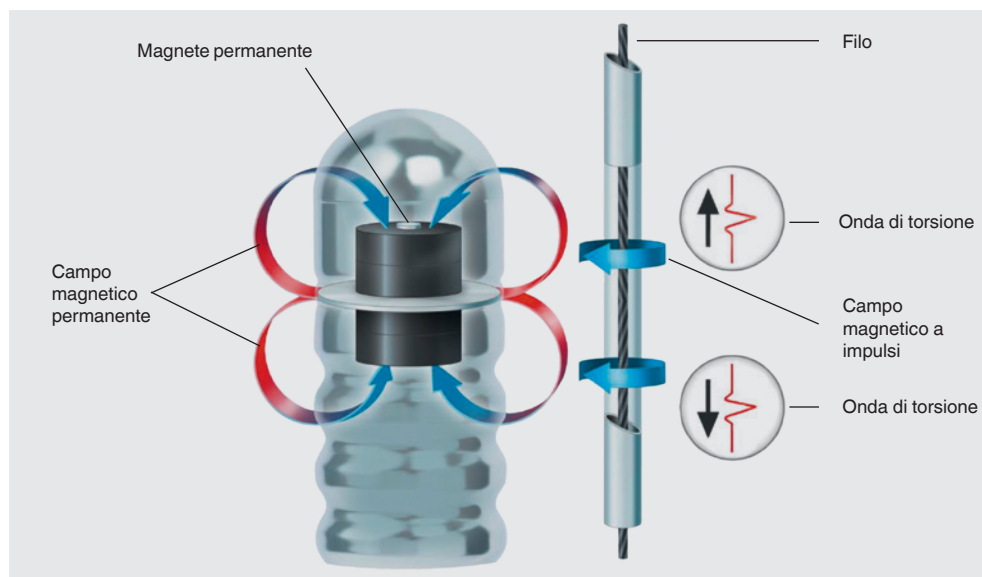


Sensore magnetostrittivo, modello BLM

le cui linee di campo corrono perpendicolarmente verso il campo magnetico ad impulsi. Tale campo magnetico del galleggiante torce il filo. La sovrapposizione dei due campi magnetici attiva una torsione meccanica nel filo. Quest'ultima viene convertita da un elemento piezoelettrico in un segnale elettrico all'estremità del filo nell'alloggiamento del sensore.

Il ritardo di propagazione misurato consente di determinare il punto d'origine dell'onda meccanica torsionale e quindi la posizione del galleggiante in modo estremamente accurato.

Illustrazione del principio di funzionamento



Panoramica dei modelli





- Modello BLM-S: Versione standard
- Modello BLM-SI (FFG-BP): A sicurezza intrinseca (Ex i)
- Modello BLM-SD (FFG-BP): Custodia antideflagrante (Ex d)
- Modello BLM-T: Versione compatta
- Modello BLM-TI (FFG-BT): Versione compatta, a sicurezza intrinseca (Ex i)
- Modello BLM-SF-FM: Versione FM

Omologazioni

■ Modello BLM

Logo	Descrizione	Paese
	Dichiarazione conformità UE <ul style="list-style-type: none"> ■ Direttiva EMC ■ Direttiva RoHS 	Unione europea
	EAC (opzione) Direttiva EMC N. RU Д-DE.A301.B.00820	Comunità economica eurasiatica
	GOST (opzione) Metrologia, tecnologia di misura N. 19359	Russia
	KazInMetr (opzione) Metrologia, tecnologia di misura N. 13947	Kazakistan
	BeIGIM (opzione) Metrologia, tecnologia di misura N. 9710	Bielorussia
	UkrSEPRO (opzione) Metrologia, tecnologia di misura N. UA-MI/2-4988-2015	Ucraina
	Uzstandard (opzione) Metrologia, tecnologia di misura N. 02,6649	Uzbekistan

■ **Modelli BLM-SI, BLM-SD, BLM-TI, BLM-SF-FM**

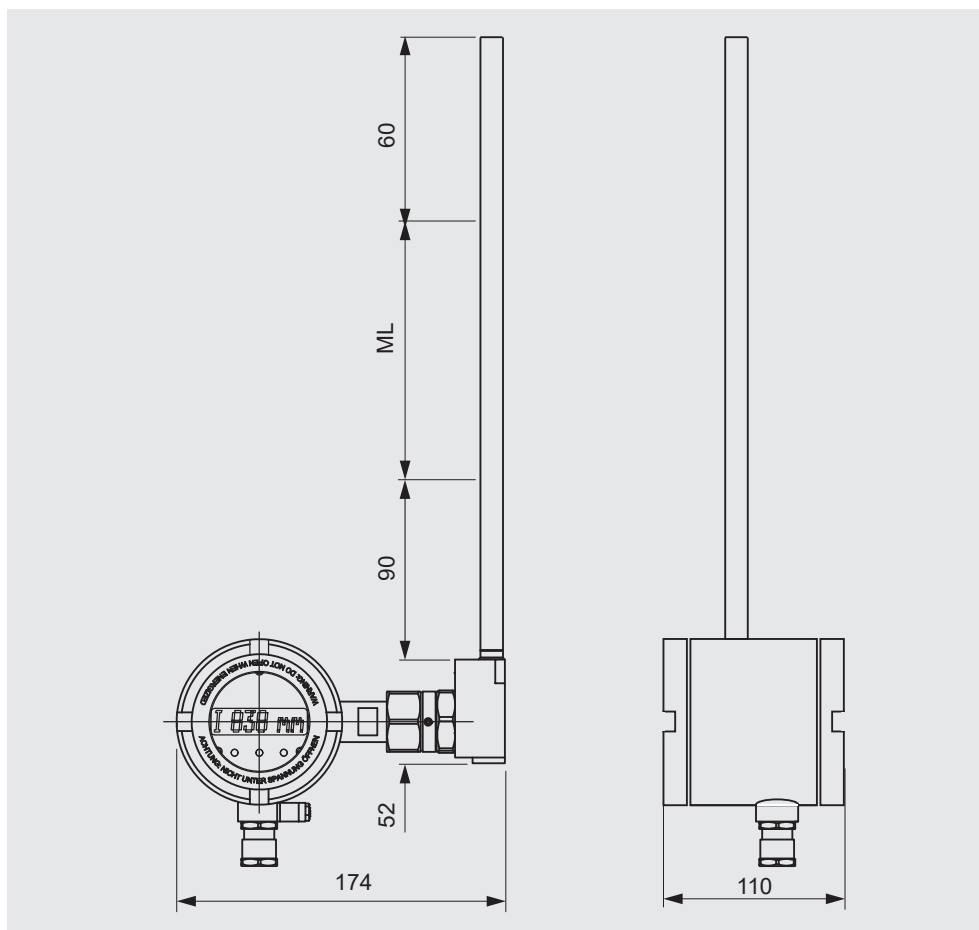
Logo	Descrizione	Paese
	Direttiva ATEX (opzione), modelli BLM-SI, BLM-SD, BLM-TI Aree pericolose <ul style="list-style-type: none"> ■ Modelli BLM-SI, BLM-SD <ul style="list-style-type: none"> - Ex i Zona 1 II 2G Ex ia IIB T3 ... T6 No. ZELM 10 ATEX 0439 - Ex d Zona 1 II 2G Ex d IIB T3 ... T6 Gb No. ZELM 13 ATEX 0508 X ■ Modello BLM-TI <ul style="list-style-type: none"> - Ex i Zona 1 II 2G Ex ib IIC T3 ... T6 No. IBEXU 02 ATEX 1124 X 	Unione europea
	FM (opzione), modello BLM-SF-FM Aree pericolose XP, classe I, divisione I, gruppi A, B, C, D No. FM16US0415X DIP, classe II, divisione I, gruppi E, F, G No. FM16US0415X	USA
	EAC (opzione) Aree pericolose N. RU C-DE.ГБ08.B.01489	Comunità economica eurasiatica
	NEPSI (opzione), modelli BLM-SI, BLM-SD Aree pericolose <ul style="list-style-type: none"> - Ex i [Ex ia IIC T1 ... T6 Ga] No. GYB16.1498 - Ex d [Ex d IIC T1 ... T6 Gb] No. GYB16.1433X 	China

Informazioni del produttore e certificazioni

Logo	Descrizione
	SIL 2 Sicurezza funzionale
-	Direttiva RoHS Cina

Per le omologazioni e i certificati, consultare il sito internet

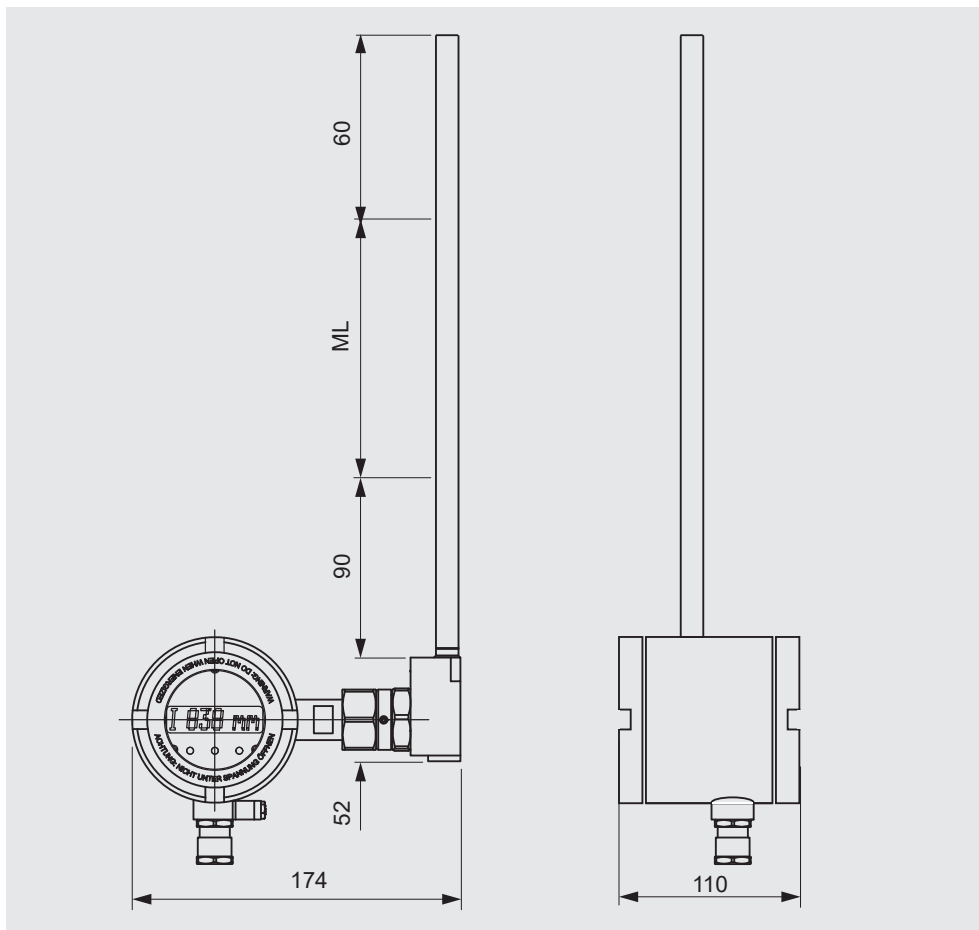
Sensore magnetostrittivo, versione standard Modello BLM-S



Specifiche tecniche

Morsettiera (custodia sensore)	Acciaio inox 1.4404 Versione con o senza display, con trasparente
Tubo sensore	Acciaio inox 1.4571, Ø tubo 12 mm, lunghezza tubo L max. 5.800 mm
Temperatura del fluido	-60 ... +185 °C
Temperatura ambiente	
■ Versione senza display	-40 ... +85 °C
■ Versione con display	-20 ... +70 °C
Segnale di uscita	4 ... 20 mA, HART®
Alimentazione	15 ... 30 Vcc
Precisione di misura	< ±0,5 mm
Risoluzione	< 0,1 mm
Carico	max. 900 Ω a 30 V
Posizione di montaggio	Verticale ± 30°
Grado di protezione	IP67

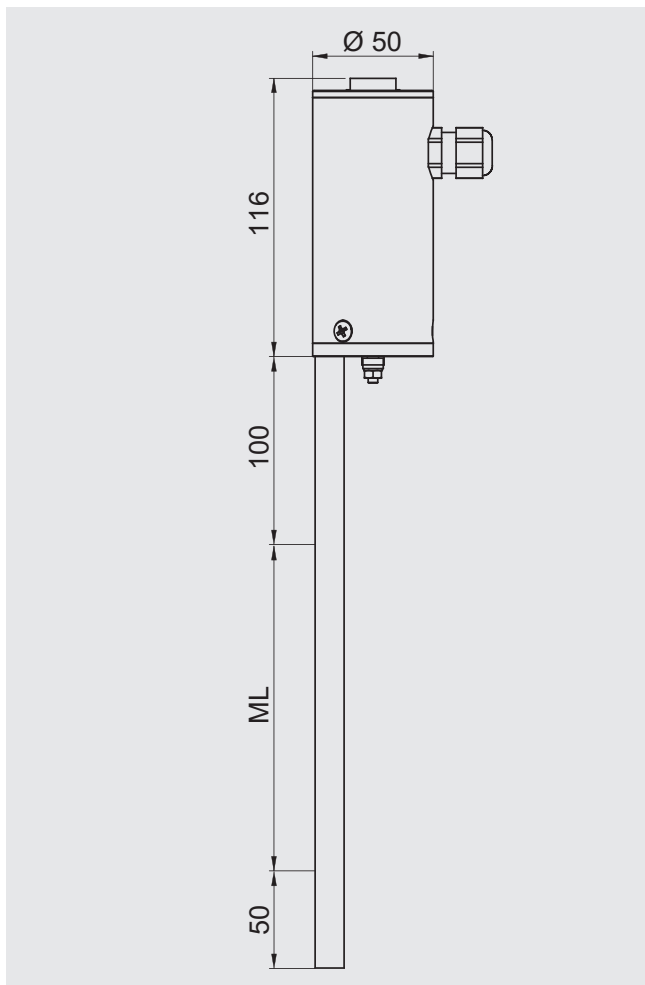
**Sensore magnetostrittivo, versione a sicurezza intrinseca (Ex i)
Modelli BLM-SI, BLM-SD**



Specifiche tecniche

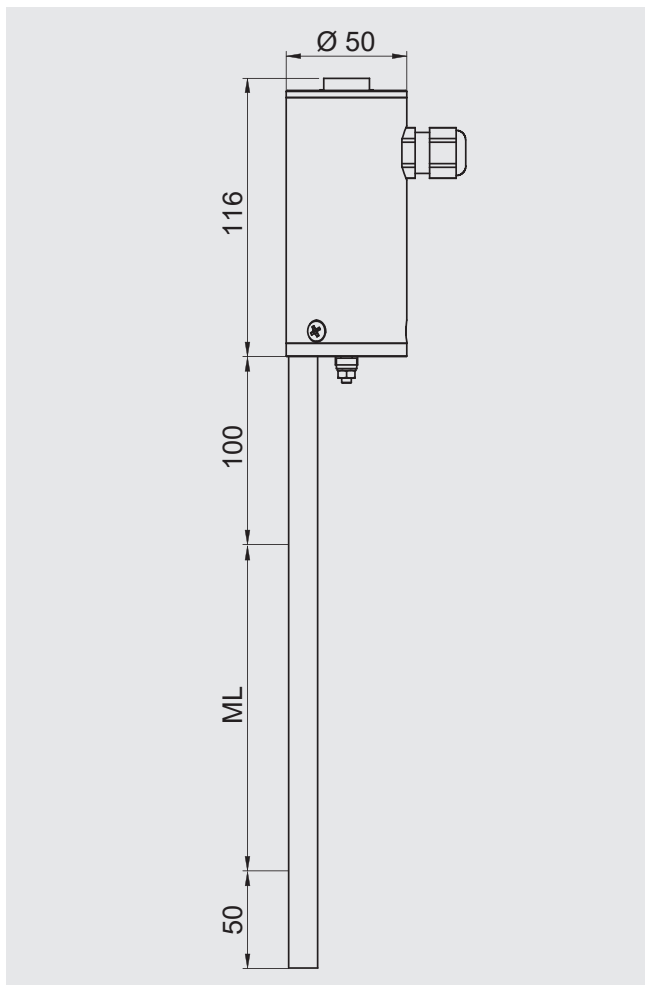
Morsettiera (custodia sensore)	Acciaio inox 1.4404 Versione con o senza display, con trasparente
Tubo sensore	Acciaio inox 1.4571, Ø tubo 12 mm, lunghezza tubo L max. 5.800 mm
Temperatura del fluido	-60 ... +185 °C
Temperatura ambiente	
■ Versione Ex i	T3/T4/T5/T6: -20 ... +70/+70/+70/+60 °C
■ Versione Ex d senza display	T3/T4/T5/T6: -40 ... +70/+70/+70/+60 °C
■ Versione Ex d con display	T3/T4/T5/T6: -20 ... +70/+70/+70/+60 °C
Segnale di uscita	4 ... 20 mA, HART®
Alimentazione	15 ... 30 Vcc
Precisione di misura	< ±0,5 mm
Risoluzione	< 0,1 mm
Carico	max. 900 Ω a 30 V
Posizione di montaggio	Verticale ± 30°
Grado di protezione	IP67

Sensore magnetostrittivo, versione compatta Modello BLM-T



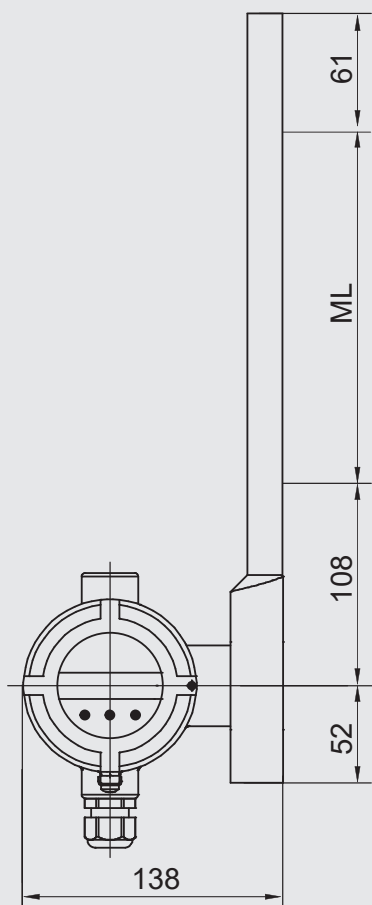
Specifiche tecniche	
Morsettiera (custodia sensore)	Acciaio inox 1.4305, in opzione acciaio inox 1.4404
Tubo sensore	Acciaio inox 1.4571, in opzione acciaio inox 1.4404 Diametro tubo 12 mm, lunghezza tubo L max. 6.000 mm
Temperatura del fluido	-60 ... +185 °C
Temperatura ambiente	-40 ... +85 °C
Segnale di uscita	4 ... 20 mA, HART®
Alimentazione	8 ... 30 Vcc
Precisione di misura	< ±0,5 mm
Risoluzione	< 0,1 mm
Grado di protezione	IPx6, IP68

Sensore magnetostrittivo, versione compatta a sicurezza intrinseca (Ex i) Modello BLM-TI



Specifiche tecniche	
Morsettiere (custodia sensore)	Acciaio inox 1.4305, in opzione acciaio inox 1.4404
Tubo sensore	Acciaio inox 1.4571, in opzione acciaio inox 1.4404 Diametro tubo 12 mm, lunghezza tubo L max. 6.000 mm
Temperatura del fluido	-60 ... +185 °C
Temperatura ambiente	T4/T5/T6: -20 ... +85/+55/+40 °C
Segnale di uscita	4 ... 20 mA, HART®
Alimentazione	10 ... 30 Vcc
Precisione di misura	< ±0,5 mm
Risoluzione	< 0,1 mm
Grado di protezione	IPx6, IP68

Sensore magnetostrittivo, versione FM
Modello BLM-SF-FM



Specifiche tecniche

Morsetti (custodia sensore)	Acciaio inox 316L/316FC Versione con o senza display, con trasparente
Tubo sensore	Acciaio inox 1.4571 Diametro tubo 14 mm, lunghezza tubo L max. 4.000 mm
Temperatura del fluido	-200 ... +180 °C
Temperatura ambiente	-25 ... +70 °C Classe I, divisione gruppi A, B, C, D; T6 ... T2 T _a = -25 ... +70 °C Classe II, divisione 1, gruppi E, F, G e classe III, divisione 1; T6 ... T3 T _a = -25 ... +70 °C
Segnale di uscita	4 ... 20 mA, HART® 7
Alimentazione	16 ... 30 Vcc
Precisione di misura	±0,5 mm
Risoluzione	0,1 mm
Grado di protezione	IP67

Informazioni per l'ordine

Per ordinare il prodotto descritto è sufficiente il numero d'ordine indicato (se disponibile).

In alternativa:

Modello sensore / Attacco elettrico / Tubo sensore (materiale e lunghezza totale) / Campo di misura / Omologazione

© 08/2014 WIKA Alexander Wiegand SE & Co, tutti i diritti riservati.

Le specifiche tecniche riportate in questo documento rappresentano lo stato dell'arte al momento della pubblicazione.
Ci riserviamo il diritto di apportare modifiche alle specifiche tecniche ed ai materiali.

