

Dehnungsaufnehmer bis 2.000 $\mu\epsilon$ Typ F9302



WIKA Datenblatt FO 54.10

Anwendungen

- Spritzgießmaschinen
- Pressen, Stanzen, Prägemaschinen
- Stahlkonstruktionen und Behälterstützen
- Windkraftanlagen
- Baumaschinen

Leistungsmerkmale

- Messbereiche: Dehnungen von 0 ... 200 $\mu\epsilon$ bis max. 0 ... 2.000 $\mu\epsilon$
- Große Langzeitstabilität, große Schock- und Vibrationsfestigkeit, gute Reproduzierbarkeit
- Nachrüstbar, einfache Montage
- Für den Einsatz in extremen Außenanwendungen (IP67, optional IP69K)
- Relative Linearitätsabweichung < 2 % F_{nom}

Beschreibung

Dehnungsaufnehmer werden für Anwendungen entwickelt, in denen Verformungen aufgrund von äußeren Kräften an bestehenden Bauteilen gemessen werden sollen. Der Aufnehmer wird einfach an das Bauteil geschraubt. Nach der Justierung besitzt die Einheit die Eigenschaften eines Kraftaufnehmers.

Der Dehnungsaufnehmer eignet sich für den Einsatz an Konstruktionen mit einer Dehnung von max. 1,0 %. Er wird mit zwei Schrauben in einem Bereich fixiert, in dem eine entsprechende Dehnung auftritt. Der Aufnehmer besitzt einen integrierten Verstärker. Über Steuersignale kann die Einheit Verformungskörper/Dehnungsaufnehmer auf einfache Weise justiert werden.



Dehnungsaufnehmer, Typ F9302

Das Herzstück des Dehnungsaufnehmers ist ein 7 mm-Dünnsensors. Auf kleinstem Raum ist hier eine temperaturkompensierte Wheatstonesche Brückenschaltung realisiert. Der digital programmierbare Verstärker erlaubt werkseitige Anpassungen an spezielle Anwendungsgegebenheiten. Der Dehnungsaufnehmer ist für statische und dynamische Messungen geeignet.

Technische Daten nach VDI/VDE/DKD 2638

Typ F9302	
Dehnung $\mu\epsilon$	0 ... ± 200 , 0 ... ± 500 , 0 ... ± 1.000 , 0 ... ± 2.000
Relative Linearitätsabweichung d_{lin}	$\leq \pm 2 \% F_{nom}$
Relative Spannweite in <ul style="list-style-type: none"> ■ unveränderter Einbaustellung b_{rg} ■ verschiedenen Einbaustellungen b_{rv} 	0,5 % F_{nom} 0,5 % F_{nom}
Temperatureinfluss auf das Nullsignal TK_0	0,1 %/10 K
Temperatureinfluss auf den Kennwert TK_C	0,3 %/10 K
Nenntemperaturbereich $B_{T, nom}$	-20 ... +80 °C
Gebrauchstemperaturbereich $B_{T, G}$	-40 ... +80 °C fest verlegtes Kabel -25 ... +80 °C bewegtes Kabel
Lagerungstemperaturbereich $B_{T, S}$	-40 ... +85 °C
Ausgangssignal (Nennkennwert) C_{nom}	4 ... 20 mA, 3-Leiter
Hilfsenergie	DC 10 ... 36 V
Stromaufnahme	Max. 25 mA
Bürde	> 10 k Ω
Grenzfrequenz	< 2 kHz (-3 dB)
Elektrischer Anschluss	Rundsteckverbinder: M12 x 1, 4 polig
Schutzart (nach IEC/EN 60529)	IP67
Vibrationsbeständigkeit (nach DIN EN 60068-2-6)	20 g, 100 h, 50...150 Hz
Elektrische Schutzarten	Verpolungs-, Überspannungs- und Kurzschlusschutz
Störemission	DIN EN 55011
Störfestigkeit	nach DIN EN 61326-1/DIN EN 61326-2-3 (optional EMV-geschützte Ausführungen)
Oberflächenbeschaffenheit	Mindestanforderung: Ebenheit 0,05 mm/Rauhtiefe Rz = 16
Schraubenanzugsmoment M6	12 Nm
Gewicht	200 g

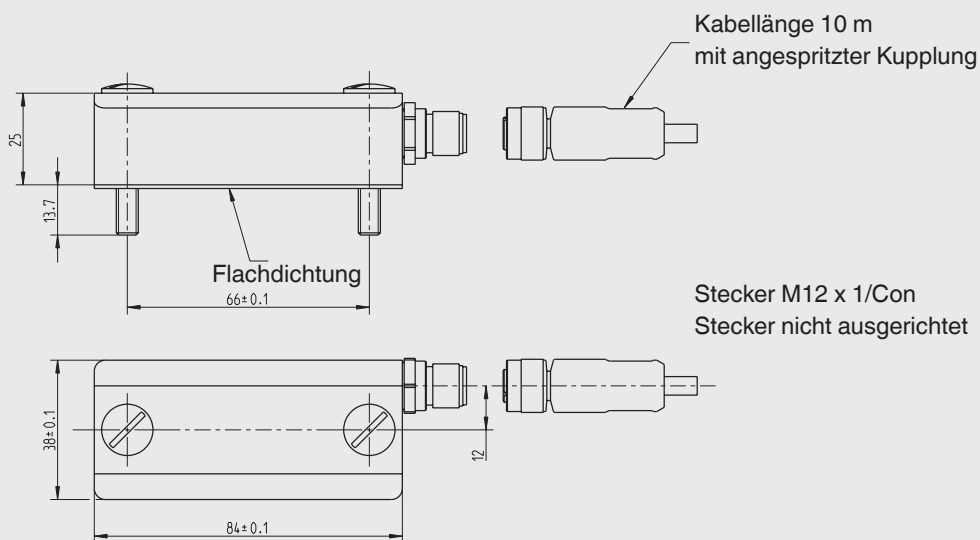
Arbeitsweise

Wenn eine mechanische Konstruktion einer Belastung ausgesetzt wird, ändert sich ihre Form. Fixiert man an geeigneter Stelle einen Dehnungsaufnehmer, so erfährt dieser auch die Verformung des Bauteils. Die Druck- und Zugspannungen werden erfasst und verstärkt.

Nach der Montage des Dehnungsaufnehmers mit den beiden unverlierbaren M6-Schrauben muss die entstandene Einheit noch tariert werden. Dieses geschieht mittels Steuersignal. Im unbelasteten Zustand wird der Nullpunkt über die Steuer-

leitung „Zero“ gesetzt. Hiefür muss es einer definierten Last ausgesetzt sein. Die Anpassung des Temperaturganges (TK) des Ausgangssignals an das applizierte Bauteil, sowie die Einstellung der Grenzfrequenz ist durch werksseitige Programmierung möglich.

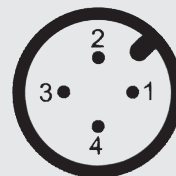
Abmessungen in mm



Der Dehnungsaufnehmer ist an jeder Schraube (DIN EN ISO 4762 M6 x 16 – 10.9) mit einem Anzugsmoment von 12 Nm zu fixieren.

Anschlussbelegung

Elektrischer Anschluss	4 ... 20 mA 3-Leiter	Pinbelegung
Ausgang		
Versorgung (UB+)	Braun	1
Versorgung (UB-)	Blau	3
Signal (+)	Weiß	2
Signal (-)	-	-
Eingänge		
Steuerleitung „Tara“ (Com 1)	Schwarz	4



Rundstecker
M12 x 1, 4-polig

© 2016 WIKA Alexander Wiegand SE & Co. KG, alle Rechte vorbehalten.
Die in diesem Dokument beschriebenen Geräte entsprechen in ihren technischen Daten dem derzeitigen Stand der Technik.
Änderungen und den Austausch von Werkstoffen behalten wir uns vor.

