

Zug-/Druckkraftaufnehmer Mit Dünnschichttechnik bis 50 kN Typ F2304

WIKA Datenblatt FO 51.47

EAC

Anwendungen

- Maschinen- und Anlagenbau
- Fertigungsautomation
- Pressen, Hubzylinder, Schweißzangen, Antriebe
- Chemie und Petrochemie

Leistungsmerkmale

- Messbereiche 0 ... 1 kN bis 0 ... 50 kN
- CrNi-Stahl-Ausführung (korrosionsbeständig)
- Integrierter Verstärker
- Große Langzeitstabilität, große Schock- und Vibrationsfestigkeit
- Gute Reproduzierbarkeit, einfache Montage



Zug-/Druckkraftaufnehmer, Typen F2304

Beschreibung

Zug-/Druckkraftaufnehmer sind für statische und dynamische Messaufgaben im direkten Kraftfluss geeignet. Sie dienen der Ermittlung der Zug- und/oder Druckkräfte in vielfältigen Anwendungsbereichen.

Kraftaufnehmer dieses Typs werden zum Messen von Axialkräften an elektrischen Spindelpressen, zur Überwachung des Überlastschutzes in Hubzylindern und zur Kraftmessung an Stanzen, Pressen und Schweißzangen eingesetzt. Die entsprechenden technischen und regionalen Zulassungen sind optional erhältlich.

Die Kraftaufnehmer dieses Typs sind aus hochfestem, korrosionsbeständigem CrNi-Stahl 1.4542 gefertigt, dessen Eigenschaften für die Anwendungsbereiche der Aufnehmer besonders gut geeignet sind. Als Ausgangssignale stehen die gängigen aktiven Strom- und Spannungsausgänge zur Wahl (4 ... 20 mA / 0 ... 10 V). Redundante Ausgangssignale und CAN-Protokolle sind möglich.

Technische Daten nach VDI/VDE/DKD 2638

Typ	F2304
Nennkraft F_{nom} kN	1, 2,5, 6, 7,5, 10, 20, 25, 50
Relative Linearitätsabweichung $d_{lin}^{1)}$	$\pm 0,5 \% F_{nom}$
Relative Umkehrspanne v	$< 0,1 \% F_{nom}$
Relatives Kriechen, 30 min. bei F_{nom}	$0,1 \% F_{nom}$
Temperatureinfluss auf	
Nullsignal TK_0	$0,4 \% F_{nom} / 10 K$
Kennwert TK_C	$0,4 \% F_{nom} / 10 K$
Grenzkraft F_L	$150 \% F_{nom}$
Bruchkraft F_B	$300 \% F_{nom}$
Zulässige Schwingbeanspruchung F_{rb}	$\pm 50 \% F_{nom}$ (nach DIN 50100)
Nennmessweg (typisch) s_{nom}	$< 0,1 mm$
Material des Messkörpers	Korrosionsbeständiger CrNi-Stahl, ultraschallgeprüftes 3.1 Material (optional 3.2)
Nenntemperaturbereich $B_{T, nom}$	$-20 \dots +80 \text{ }^\circ C$
Gebrauchstemperaturbereich $B_{T, G}$	$-30 \dots +80 \text{ }^\circ C$
Lagerungstemperaturbereich $B_{T, S}$	$-40 \dots +85 \text{ }^\circ C$
Elektrischer Anschluss	Rundstecker M12x1, 4-polig
Ausgangssignal (Nennkennwert) C_{nom}	4 ... 20 mA, 2-Leiter 4 ... 20 mA, 3-Leiter DC 0 ... 10 V, 3-Leiter (Optional redundantes Signal) CANopen® Protokoll gemäß CiA 301, Geräteprofil 404, Kommunikationsdienst LSS (CiA 305), Konfiguration der Geräte-Adresse u. Baudrate Sync/Async, Node/Lifeguarding, Heartbeat; Nullpunkt und Spanne $\pm 10 \%$ einstellbar über Einträge ins Objektverzeichnis ²⁾
Strom/Leistungsaufnahme	Stromausgang 4 ... 20 mA 2-Leiter: Signalstrom
Hilfsenergie	DC 10 ... 30 V für Stromausgang
Bürde	$\leq (UB-10 V)/0,024 A$ für Stromausgang
Einstellzeit	$< 1 ms$ (innerhalb 10% bis 90% F_{nom}) ³⁾
Schutzart (nach EN/IEC 60529)	IP67
Vibrationsbeständigkeit (nach DIN EN 60068-2-6)	20 g, 100 h, 50 ... 150 Hz
Elektrische Schutzarten	Verpolungs-, Überspannungs- und Kurzschlusschutz
Störemission	DIN EN 55011
Störfestigkeit	nach DIN EN 61326-1/DIN EN 61326-2-3 (optional EMV-geschützte Ausführungen)
Optionen	Zeugnisse, Festigkeitsnachweise, 3D-/CAD Daten (STEP, IGES) auf Anfrage

1) Relative Linearitätsabweichung ist gem. Richtlinie VDI/VDE/DKD 2638 Kap. 3.2.6 angegeben.

2) Protokoll gem. CiA 301, Geräteprofil 404, Kommunikationsdienst LSS (CiA 305).

3) Andere Einstellzeiten auf Anfrage möglich.

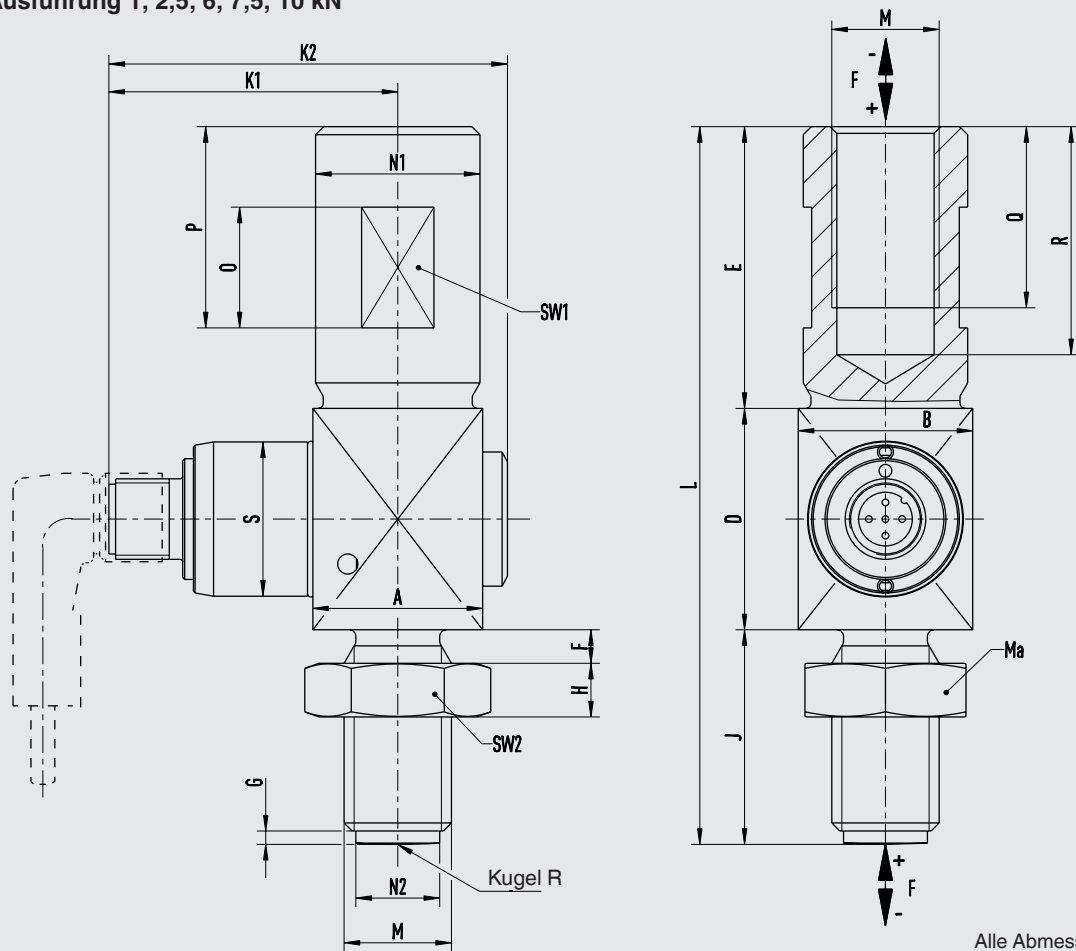
CANopen® und CiA® sind registrierte Gemeinschaftsmarken des CAN in Automation e. V.

Zulassungen

Logo	Beschreibung	Land
	EU-Konformitätserklärung ■ EMV-Richtlinie ■ RoHS-Richtlinie	Europäische Union
	EAC (Option) ■ EMV-Richtlinie	Eurasische Wirtschaftsgemeinschaft

Abmessungen

F2304 Ausführung 1, 2,5, 6, 7,5, 10 kN



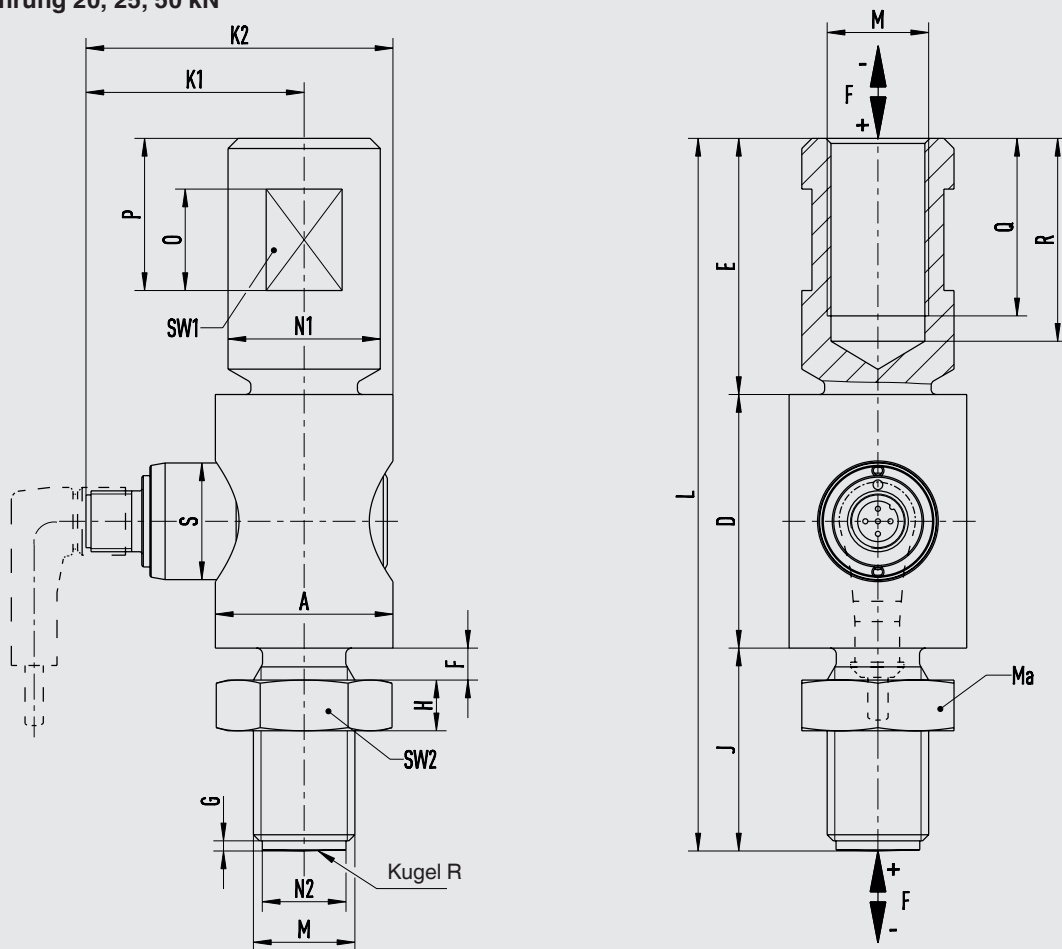
Alle Abmessungen in mm.

Nennkraft in kN	A	B	D	E	F	G	H	J	K1	K2	L
1	25,3	22	24	32	3,2	1,5	5	22	43	60	78
2,5	25,3	22	24	33	4,3	1,5	6	24	43	60	81
6	25,3	22	33	35	5	2	8	32	43	60	100
7,5, 10	25,3	26	33	42	5	2	8	32	43	60	107

Nennkraft in kN	M	O	P	Q	R	S	SW1	SW2	ØN1 _{0,1}	ØN2 _{0,1}	Kugel R	MA (Nm)	Nennmessweg
1	M10 x 1,25	14	23	21	25	21,5	13	17	14	7,6	60	60	< 0,5
2,5	M12 x 1,25	14	23	22	26	21,5	15	19	16	9,4	60	60	< 0,5
6	M16 x 1,5	18	23	23	28	21,5	22	24	24,5	12,5	100	60	< 0,5
7,5, 10	M16 x 1,5	18	30	27	34	21,5	22	24	24,5	12,5	100	60	< 0,5

Abmessungen

F2304 Ausführung 20, 25, 50 kN



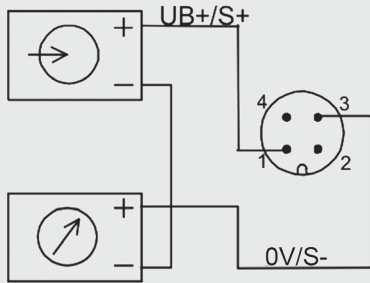
Alle Abmessungen in mm.

Nennkraft in kN	ØA	D	E	F	G	H	J	K1	K2	L
20, 25	35	50	50,5	6,3	2	10	40	43	60,5	140,5
50	35	50	50,5	5	2	12	70	43	57	170,5

Nennkraft in kN	M	O	P	Q	R	ØS	SW1	SW2	ØS	ØN1 _{0,1}	ØN2 _{0,1}	Kugel R	MA (Nm)	Nennmessweg
20, 25	M20 x 1,5	20	30	35	40	23	26	30	23	30	16,5	150	356	< 0,5
50	M24 x 3	20	30	28	37	23	30	35	23	35	20	150	500	< 0,5

Anschlussbelegung Analogausgang

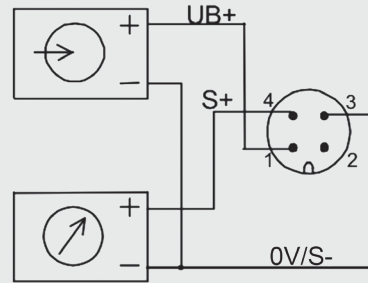
Ausgang 4 ... 20 mA, 2-Leiter
Rundstecker M12 x 1, 4-polig



Rundstecker M12 x 1, 4-polig

	4 ... 20 mA 2-Leiter	4 ... 20 mA 3-Leiter	0 ... 10 V 3-Leiter
Versorgung UB+	1	1	1
Versorgung 0V/UB-	3	3	3
Signal S+	1	4	4
Signal S-	3	3	3
Schirm ⊕	Gehäuse	Gehäuse	Gehäuse

Ausgang 0 ... 10 V, 4 ... 20 mA, 3-Leiter
Rundstecker M12 x 1, 4-polig



Kabelbelegung

Kabelfarbe	2-Leiter	3-Leiter
Braun	UB+/S+	UB+
Weiß	-	-
Blau	0V/S-	0V/S-
Schwarz	-	S+

Nur bei Verwendung der Standardkabel, z. B. EZE53X011016

Anschlussbelegung Signalhub

Rundstecker M12 x 1, 4-polig

	4 ... 20 mA 2-Leiter	4 ... 20 mA 3-Leiter	0 ... 10 V 3-Leiter
Versorgung UB+	1	1	1
Versorgung 0V/UB-	3	3	3
Relais UR+	2	2	2
Relais UR-	4	3	3
Signal S+	1	4	4
Signal S-	3	3	3
Schirm ⊕	Gehäuse	Gehäuse	Gehäuse

Kabelbelegung

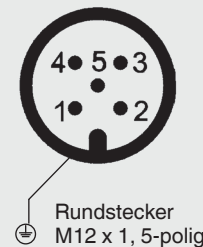
Kabelfarbe	2-Leiter	3-Leiter
Braun	UB+/S+	UB+
Weiß	UR+	UR+
Blau	0V/S-	0V/S-/UR-
Schwarz	UR-	S+

Nur bei Verwendung der Standardkabel, z. B. EZE53X011016

Anschlussbelegung CANopen®

Rundstecker M12 x 1, 5-polig

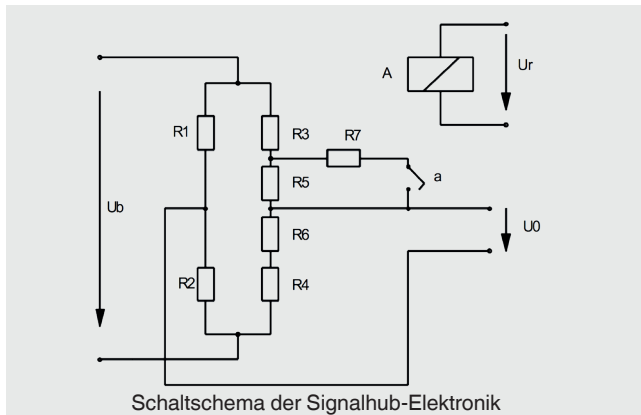
Schirm ⊕	1
Versorgung UB+ (CAN V+)	2
Versorgung UB- (CAN GND)	3
Bus-Signal CAN-High	4
Bus-Signal CAN-Low	5



Den Kabelschirm mit dem Gehäuse des Kraftaufnehmers verbinden. Bei den Zubehörkabeln ist der Kabelschirm mit der Rändelmutter und damit mit dem Gehäuse des Kraftaufnehmers verbunden. Beim Verlängern dürfen nur abgeschirmte und kapazitätsarme Kabel verwendet werden. Die erlaubten maximalen und minimalen Längen des Kabels sind in der ISO 11898-2 angegeben. Dabei ist auf eine hochwertige Verbindung auch der Abschirmung zu achten.

Kurzbeschreibung Signalhub-Elektronik

Verstärker-Elektronik 4 ... 20 mA bzw. 0 ... 10 V für Signalhub-Anwendungen mit 2-kanaliger Rechnersteuerung



Bei diesen Kraftaufnehmern werden vier veränderliche Widerstände (R1 ... R4) zu einer Wheatstone-Brücke zusammengeschaltet. Bei Verformung des Messkörpers werden die jeweils gegenüberliegenden Widerstände in gleicher Weise gedehnt bzw. gestaucht. Dies führt zu einer Verformung der Brücke und einer Diagonalspannung U_0 .

Wichtig im Zusammenhang mit der Überprüfung der nachfolgenden Verstärkerschaltung und der nachfolgenden Signalwege ist nun der Prüf-Widerstand R7. Dieser wird über den Relaiskontakt (a) parallel zum Widerstand R5 geschaltet, sobald die Erregerspannung U_r des Relais A anliegt. Die Zuschaltung des Widerstandes R7 bewirkt eine definierte, immer gleichbleibende, Verformung des Nullpunktes (Diagonalspannung) der Wheatstone-Brücke.

Einhaltung der funktionalen Sicherheit

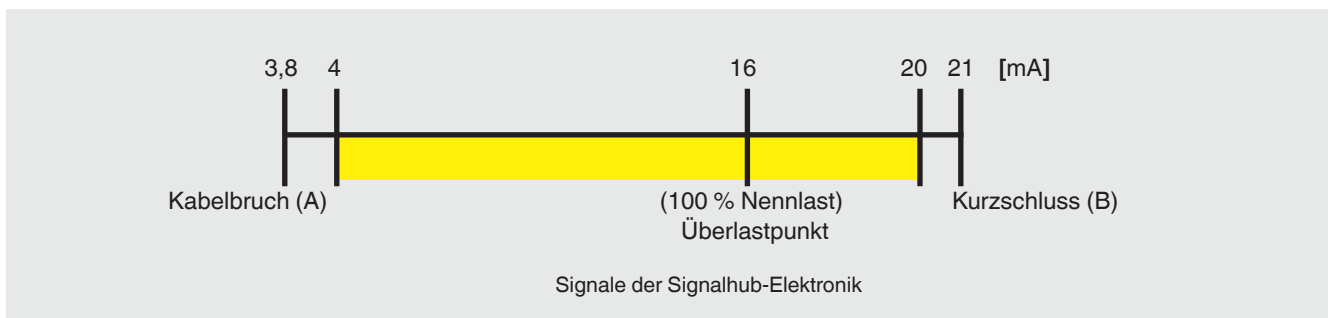
Eine externe, vom Kraftaufnehmer unabhängige Sicherheitssteuerung muss die sichere Funktion des Kraftaufnehmers überwachen. Der Funktionstest mit einem Signalhub von 4 mA / 2 V wird in einem Intervall von 24 Stunden ausgeführt. Die Sicherheitssteuerung aktiviert das Relais A und verändert damit definiert das Ausgangssignal des Kraftaufnehmers.

Tritt die erwartete Änderung des Ausgangssignals auf, kann davon ausgegangen werden, dass der gesamte Signalweg von der Wheatstone-Brücke über den Verstärker bis zum

Ausgang korrekt funktioniert. Tritt sie nicht auf, kann auf einen Fehler in diesem Signalweg geschlossen werden.

Weiterhin soll das Messsignal durch die Sicherheitssteuerung auf Min-(A) und Max-(B) Signalwert überprüft werden, um einen evtl. auftretenden Leitungsbruch oder Kurzschluss zu erkennen.

Die Standardeinstellung der Kraftaufnehmer mit Stromausgang 4 ... 20 mA zur Überlasterkennung ist z. B.:



Mit einem fest eingestellten Signalhub von beispielsweise 4 mA kann dann in jedem Betriebszustand bei Aktivierung des Prüfrelais der Testzyklus ausgelöst werden. Die obere

Messbereichsgrenze von 20 mA wird jedoch nicht erreicht und dadurch die Überprüfung des Signalhubs ermöglicht.

Bestellangaben

Typ / Nennkraft / Kalibrierrichtung / Anschlussgewinde / Relative Linearitätsabweichung / Temperaturbereich / Ausgangssignal / Elektrischer Anschluss / Zertifikate / Optionen

© 06/2019 WIKA Alexander Wiegand SE & Co. KG, alle Rechte vorbehalten.
Die in diesem Dokument beschriebenen Geräte entsprechen in ihren technischen Daten dem derzeitigen Stand der Technik.
Änderungen und den Austausch von Werkstoffen behalten wir uns vor.

