

Capteur de cisaillement jusqu'à 10 t Type F3831

Fiche technique WIKA FO 51.21



Applications

- Balances au sol
- Balances de dosage
- Balances à plate-forme
- Technologie de laboratoire
- Industrie du process

Particularités

- Etendues de mesure de 0 ... 500 kg à 0 ... 10.000 kg
- Acier/acier inox
- Haute stabilité à long terme
- Haute tolérance à la charge latérale



Capteur de cisaillement, type F3831

Description

Les capteurs de cisaillement sont conçus pour des tâches de mesure statiques et dynamiques dans les directions de tension et de compression. Ils déterminent les forces de cisaillement dans un large éventail d'applications.

Ces capteurs de cisaillement sont utilisés dans le pesage et les laboratoires industriels ainsi que dans l'industrie de process. Cela signifie notamment que les réservoirs et les cuves peuvent être pesés de manière très précise.

Le capteur de cisaillement F3831 est fabriqué en acier ou en acier inox, ce qui convient tout particulièrement aux domaines d'application.

Le signal de sortie est un signal mV/V.

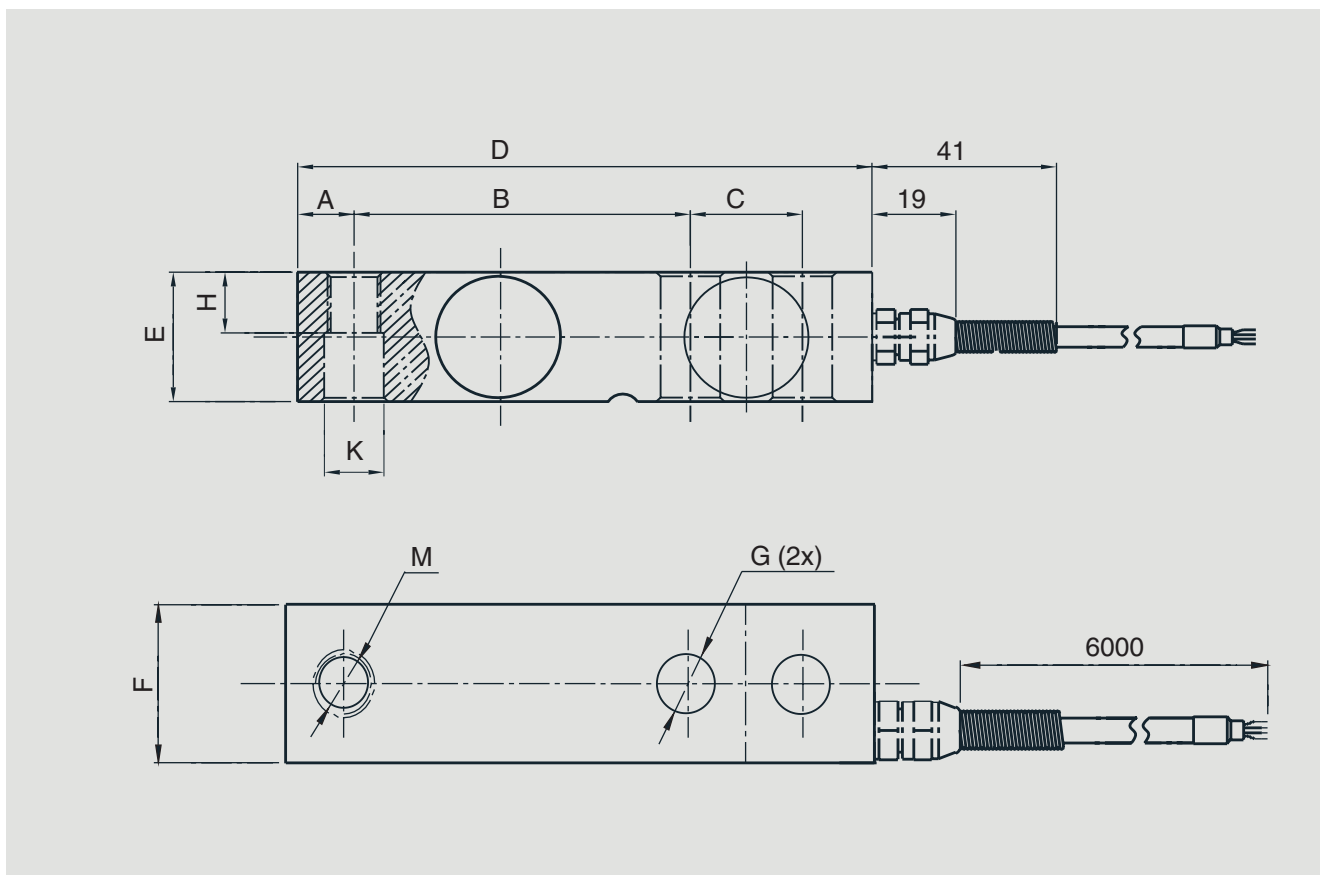
Spécifications en conformité avec VDI/VDE/DKD 2638

Type F3831	
Force nominale F_{nom} kg	500 / 750 / 1.000 / 1.500 / 2.000 / 2.500 / 3.000 / 5.000 / 7.500 / 10.000
Erreur de linéarité relative d_{lin}	
■ Acier	$\pm 0,03 \% F_{nom}$
■ Acier inox	$\pm 0,05 \% F_{nom}$
Fluage relatif, 30 mn	
■ Acier	$\pm 0,03 \% F_{nom}$
■ Acier inox	$\pm 0,05 \% F_{nom}$
Réversibilité relative v	
■ Acier	$\pm 0,03 \% F_{nom}$
■ Acier inox	$\pm 0,05 \% F_{nom}$
Erreur relative de répétabilité dans une position d'installation inchangée b_{rg}	
■ Acier	$\pm 0,03 \% F_{nom}$
■ Acier inox	$\pm 0,05 \% F_{nom}$
Ecart relatif du signal zéro $d_{S,0}$	$\pm 2 \% F_{nom}$
Effet de la température sur le signal zéro TK_0	$\leq \pm 0,025 \% / 10^\circ C$
Effet de la température sur la valeur caractéristique TK_c	$\leq \pm 0,025 \% / 10^\circ C$
Limite de force F_L	$150 \% F_{nom}$
Force de rupture F_B	$> 200 \% F_{nom}$
Matériau	Acier, acier inox
Plage de température nominale $B_{T, nom}$	$-10 \dots +40^\circ C$
Plage de température de fonctionnement $B_{T, G}$	$-20 \dots +80^\circ C$
Résistance d'entrée R_e	$385 \pm 10 \Omega$
Sortie résistance R_a	$350 \pm 5 \Omega$
Résistance d'isolement R_{is}	$\geq 5.000 M\Omega / 100 VDC$
Signal de sortie (sortie nominale) C_{nom}	$2,0 \pm 0,02 mV/V$
Raccordement électrique	Câble $\varnothing 5 \times 6.000 mm$
Etendue nominale de tension d'excitation $B_{U, nom}$	$5 \dots 10 VDC$ (max. 15 VDC)
Protection (selon CEI/EN 60529)	IP67
Force nominale - poids en kg	
■ 500 ... 2.500 kg	1 kg
■ 3.000 ... 5.000 kg	1,9 kg
■ 7.500 ... 10.000 kg	4,5 kg

Agréments

Logo	Description	Pays
	Déclaration de conformité UE ■ Directive CEM ■ Directive RoHS	Union européenne
	EAC (option) ■ Directive CEM	Communauté économique eurasiatique

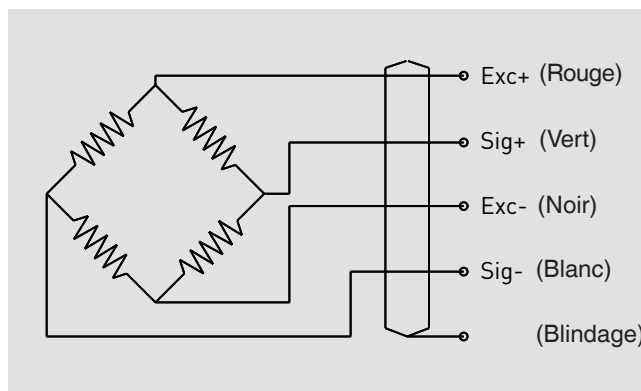
Dimensions en mm



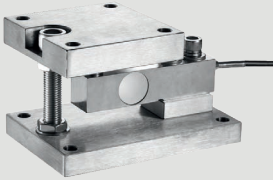
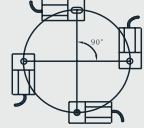
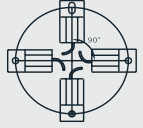

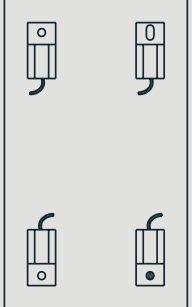
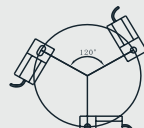
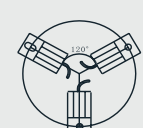
Charge nominale F _{nom} en kg	Dimensions en mm									
	A	B	C	D	E	F	ØG	H	ØK	M
500 / 750 / 1.000 / 1.500 / 2.000 / 2.500	12,7	76,2	25,4	130	31,8	31,8	13	15,7	13,5	M12x1,75
3.000 / 5.000	19	95,3	38,1	171,5	38,1	38,1	20	26	20	M18 x 1,5
7.500 / 10.000	25,3	124	50,8	225,5	50,8	50,8	27	25,4	27	M24 x 2

Configuration du raccordement

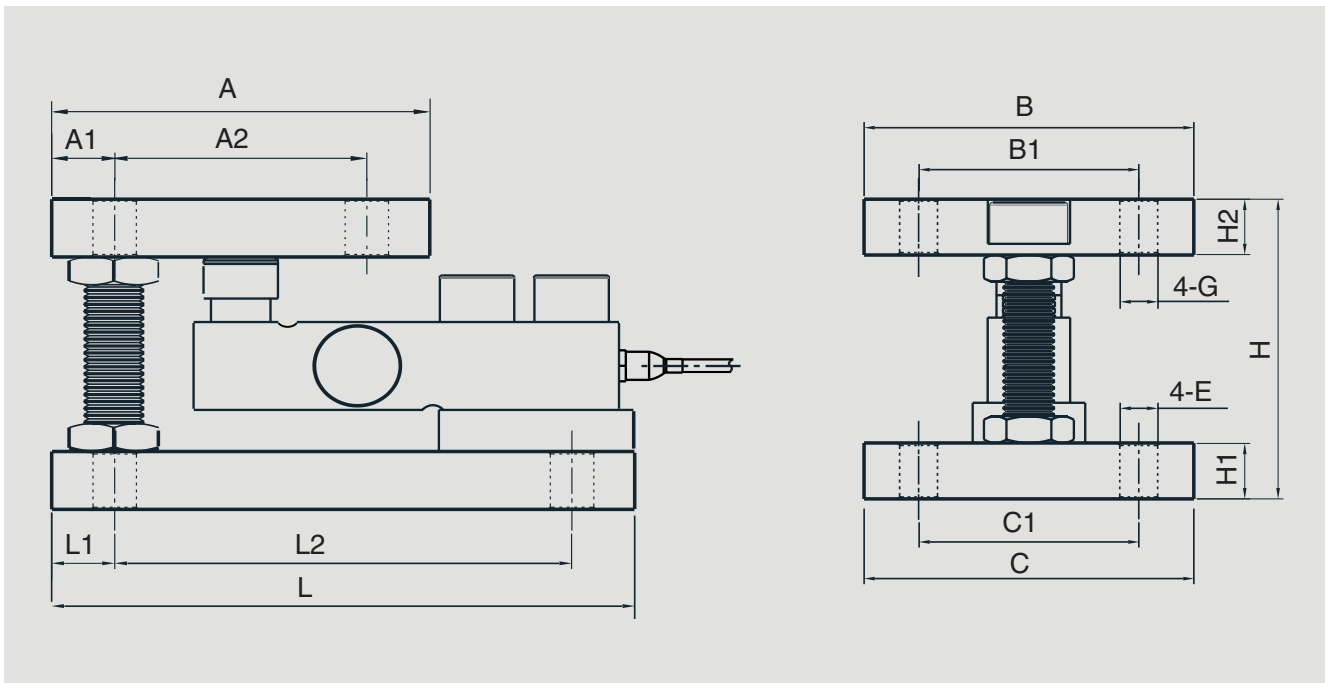
Raccordement électrique	
Tension d'excitation (+)	Rouge
Tension d'excitation (-)	Noir
Signal (+)	Vert
Signal (-)	Blanc
Ecran ⊕	Ecran



Accessoires

Type AZK02	Description
	<p>Kit d'installation</p> <ul style="list-style-type: none"> ■ Matériau acier ou acier inox ■ Poids 7 kg
	<p>Options de montage</p> <div style="display: flex; justify-content: space-between;"> <div style="width: 45%;"> <p>4 Vessels feet</p> <div style="display: flex;"> <div style="width: 48%;"> <p>Tangential Mounting</p>  </div> <div style="width: 48%;"> <p>Radial Mounting</p>  </div> </div> </div> <div style="width: 45%;"> <p>Explication des symboles :</p> <p>Fixe Totalem- flottant Semi- flottant</p>   </div> </div>
	<p>3 Vessels feet</p> <div style="display: flex;"> <div style="width: 48%;"> <p>Tangential Mounting</p>  </div> <div style="width: 48%;"> <p>Radial Mounting</p>  </div> </div>

Dimensions en mm



Force nominale en kg	Dimensions en mm															
	L	L1	L2	A	A1	A2	B	B1	C	C1	H	H1	H2	ØG	ØE	
500 / 750 / 1.000 / 1.500 / 2.000 / 2.500	177,8	12,7	152,4	114,3	12,7	88,9	114,3	88,9	114,3	88,9	104,8	19,5	25,4	11	11	
3.000 / 5.000	235	25,4	184,2	152,4	25,4	101,6	152,4	101,6	152,4	101,6	136,5	25,4	31,8	17,5	17,5	
7.500 / 10.000	355,6	25,4	304,8	203,2	25,4	152,4	203,2	152,4	203,2	152,4	190,5	44,5	44,5	20,6	20,6	

Type	Module de force nominale	Modules par jeu	Description	Code article
AZK02 Jeu de modules de pesage	0,5 ... 2,5 t	3	Jeu de modules de pesage pour le type F3831 (semi-filetage) 1 fixe / 1 semi-flottant / 1 totalement flottant matériau acier inox	79100795
AZK02 Jeu de modules de pesage	3 ... 5 t	3	Jeu de modules de pesage pour le type F3831 (semi-filetage) 1 fixe / 1 semi-flottant / 1 totalement flottant matériau acier inox	79100798
AZK02 Jeu de modules de pesage	7,5 ... 10 t	3	Jeu de modules de pesage pour le type F3831 (semi-filetage) 1 fixe / 1 semi-flottant / 1 totalement flottant matériau acier inox	79100799
AZK02 Jeu de modules de pesage	0,5 ... 2,5 t	4	Jeu de modules de pesage pour le type F3831 (semi-filetage) 1 fixe / 1 semi-flottant / 2 totalement flottant matériau acier inox	79100800
AZK02 Jeu de modules de pesage	3 ... 5 t	4	Jeu de modules de pesage pour le type F3831 (semi-filetage) 1 fixe / 1 semi-flottant / 2 totalement flottant matériau acier inox	79100796
AZK02 Jeu de modules de pesage	7,5 ... 10 t	4	Jeu de modules de pesage pour le type F3831 (semi-filetage) 1 fixe / 1 semi-flottant / 2 totalement flottant matériau acier inox	79100797
AZK02 module de pesage	0,5 ... 2,5 t	1	fixe	83805770
AZK02 module de pesage	3 ... 5 t	1	fixe	83805773
AZK02 module de pesage	7,5 ... 10 t	1	fixe	83805782
AZK02 module de pesage	0,5 ... 2,5 t	1	semi-flottant	83805771
AZK02 module de pesage	3 ... 5 t	1	semi-flottant	83805774
AZK02 module de pesage	7,5 ... 10 t	1	semi-flottant	83805783
AZK02 module de pesage	0,5 ... 2,5 t	1	totalement flottant	83805772
AZK02 module de pesage	3 ... 5 t	1	totalement flottant	83805775
AZK02 module de pesage	7,5 ... 10 t	1	totalement flottant	83805784

Informations de commande

Type / Force nominale / Erreur de linéarité relative / Plage de température / Signal de sortie / Raccordement électrique / Options

© 2016 WIKA Alexander Wiegand SE & Co. KG, tous droits réservés.
Les spécifications mentionnées ci-dessus correspondent à l'état actuel de la technologie au moment de l'édition du document.
Nous nous réservons le droit de modifier les spécifications et matériaux.

