

# Тензодатчик натяжения троса С использованием тонкопленочной технологии, от 5 кН Модели F7301, F73C1, F73S1

WIKA типовой лист FO 51.18



## Применение

- Краны на гусеничном ходу, мобильные грузоподъемные краны, портовые краны, регистрация нагрузки и крутящего момента
- Конвейерные системы
- Приводы и лебедки
- Измерения в канатных лебедках
- Оборудование для подъема судов

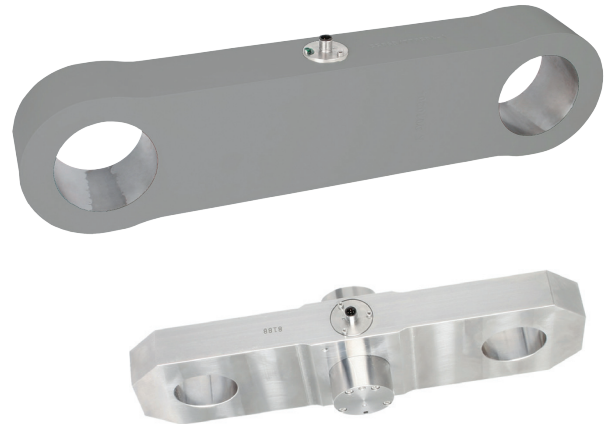
## Особенности

- Диапазоны измерения 0 ... 5 кН
- Исполнение из мелкозернистой конструкционной стали с высококачественной защитой поверхности или из устойчивой к коррозии нержавеющей стали
- Высокая стабильность в течение длительного времени, высокая ударпрочность и виброустойчивость
- Для динамических и статических измерений
- Высокая воспроизводимость сигнала

## Описание

Тензодатчики натяжения троса предназначены для статических и динамических измерений в прямом потоке силы. Являясь несущим элементом имеющихся конструкций, они определяют силы натяжения в самых разнообразных применениях.

Тензодатчики натяжения троса данной серии часто используются в подъемном оборудовании и крановых системах в качестве опоры для крутящего момента или точки крепления каната для измерения усилия. К другим областям применения относятся производство специальных механизмов, например, оборудования для обработки полимеров. Опционально поставляются соответствующие результаты технического контроля и региональные нормативные документы.



Тензодатчик натяжения троса, модели F7301, F73C1, F73S1

Тензодатчики натяжения троса серии F7301 изготавливаются либо из высокопрочной, устойчивой к коррозии нержавеющей стали 1.4542, либо из мелкозернистой конструкционной стали с защитой поверхности. Благодаря своим свойствам данные материалы идеально подходят для всех областей применения тензодатчиков натяжения троса. Кроме стандартных выходных сигналов тока и напряжения (4 ... 20 мА / 0 ... 10 В) имеются также цифровые выходы (CANopen®). Имеется возможность использования резервных выходных сигналов.

Данные тензодатчики являются частью нашего сертифицированной системы защиты от перегрузки ELMS1 (DIN EN ISO 13849-1 с PL d/Кат. 3 и SIL 2).

## Технические данные в соответствии с VDI/VDE/DKD 2638

Модели	F7301	F73S1
Номинальная нагрузка $F_{НОМ}$ , кН	от 5	
Относительная ошибка линеаризации $d_{лин}^{1)}$	$\pm 0,5 \% F_{НОМ}$	
Относительная ошибка невоспроизводимости при неизменном монтажном положении $b_{rg}$	$\pm 0,05 \% F_{НОМ}$	
Влияние температуры на ■ характеристическое значение $TK_C$ ■ сигнал нуля $TK_0$	0,2 % $F_{НОМ}/10$ К 0,2 % $F_{НОМ}/10$ К	
Предельная нагрузка $F_L$	150 % $F_{НОМ}$	
Разрушающая перегрузка $F_B$	300 % $F_{НОМ}$	
Влияние поперечной силы $d_Q$ (Сигнал 100 % $F_{НОМ}$ при 90°) <sup>2)</sup>	$\pm 2 \% F_{НОМ}$	
Номинальное смещение (тип.) $s_{НОМ}$	< 0,1 мм	
Материал измерительного прибора	Устойчивая к коррозии нержавеющая сталь или мелкозернистая конструкционная сталь с защитой поверхности, ультразвуковая проверка материала, сертификат 3.1 (опционально 3.2)	
Номинальная температура $V_{T, ном}$	-20 ... +80 °C	
Температура эксплуатации $V_{T, G}$	-30 ... +80 °C (опционально -40...+80 °C)	-30 ... +80 °C
Температура хранения $V_{T, S}$	-40 ... +85 °C	
Электрическое подключение	Круглый разъем M12 x 1, 4-контактный CANopen® 5-контактный MIL разъем	2-круглый разъем M12 x 1, 4-контактный MIL разъем
Выходной сигнал (номинальный выход) $C_{НОМ}$	4 ... 20 мА, 2-проводная схема, 4 ... 20 мА, 3-проводная схема 2 x 4 ... 20 мА, резервный 0 ... 10 В пост. ток, 3-проводная схема 2 x 0 ... 10 В пост. ток резервный CANopen® Протокол в соответствии с CiA 301, профиль устройства 404, коммуникационные сервисы LSS (CiA 305), конфигурирование адреса устройства и скорости передачи информации Sync/Async, Node/Lifeguarding heartbeat; ноль и шкала регулируются в пределах $\pm 10 \%$ путем ввода параметров в соответствующую директорию <sup>3)</sup>	Резервный, инвертированный 4 ... 20 мА/ 20 ... 4 мА в соответствии с требованиями функциональной безопасности согласно европейским нормам по охране труда в машиностроении 2006/42/EC
Потребляемый ток	Токовый выход 4 ... 20 мА 2-проводная схема: ток сигнала Токовый выход 4 ... 20 мА, 3-проводная схема: < 8 мА Выход напряжения: < 8 мА CANopen®: < 1 Вт	Токовый выход 4 ... 20 мА: ток сигнала
Напряжение питания	10 ... 30 В пост. тока для токового выхода 14 ... 30 В пост. тока для выхода напряжения 12 ... 30 В пост. тока для CANopen®	10 ... 30 В пост. тока для токового выхода
Нагрузка	$\leq (U_B - 10 \text{ В})/0,024 \text{ А}$ для токового выхода > 10 кОм для выхода напряжения	$\leq (U_B - 10 \text{ В})/0,020 \text{ А}$ (канал 1) для токового выхода $\leq (U_B - 7 \text{ В})/0,020 \text{ А}$ (канал 2) для токового выхода
Время отклика	$\leq 2 \text{ мс}$ (в диапазоне 10 ... 90 % $F_{НОМ}$ ) <sup>4)</sup>	
Пылевлагозащита (в соответствии с EN/МЭК 60529)	IP67 (опционально IP69k)	IP67
Электрическая защита	Защита от обратной полярности, от повышенного напряжения и короткого замыкания	
Виброустойчивость	20 g, 100 часов, 50...150 Гц (в соответствии с DIN EN 60068-2-6)	
Уровень излучаемого шума	DIN EN 55011	
Помехозащищенность	В соответствии с DIN EN 61326-1/DIN EN 61326-2-3 (опционально версии с повышенной электромагнитной совместимостью)	
Опционально	Сертификаты, испытания на прочность, файлы 3D-CAD (STEP, IGES) по запросу	

1) Относительная ошибка линеаризации в соответствии с VDI/VDE/DKD 2638 гл. 3.2.6.

2) Данное значения достигается при 100 %  $F_{НОМ}$  действующей под углом 90° к оси.

3) Протокол в соответствии с CiA DS-301 В.402. Профиль устройства DS-404 В. 1.2.

4) По запросу возможны другие значения времени отклика.

CANopen® и CiA® являются зарегистрированными торговыми марками CAN в Automation e.V.

Модели	F73C1 ATEX/IECEX EX ib 1)	F73C1 ступенчатый сигнал
Номинальная нагрузка $F_{НОМ}$ , кН	от 5	
Относительная ошибка линеаризации $d_{лин}$ 2)	$\pm 0,5 \% F_{НОМ}$	
Относительная ошибка невоспроизводимости при неизменном монтажном положении $b_{rg}$	$\pm 0,05 \% F_{НОМ}$	
Влияние температуры на <ul style="list-style-type: none"> <li>■ характеристическое значение <math>TK_C</math></li> <li>■ сигнал нуля <math>TK_0</math></li> </ul>	0,2 % $F_{НОМ}/10$ К 0,2 % $F_{НОМ}/10$ К	
Предельная нагрузка $F_L$	150 % $F_{НОМ}$	
Разрушающая перегрузка $F_B$	300 % $F_{НОМ}$	
Влияние поперечной силы $d_G$ (Сигнал с 100% $F_{НОМ}$ при 90°) 3)	$\pm 2 \% F_{НОМ}$	
Номинальное смещение (тип.) $s_{НОМ}$	< 0,1 мм	
Материал измерительного прибора	Устойчивая к коррозии нержавеющая сталь или мелкозернистая конструкционная сталь с защитой поверхности, ультразвуковая проверка материала, сертификат 3.1 (опционально 3.2)	
Номинальная температура $V_{T, НОМ}$	-20 ... +80 °С	
Температура эксплуатации $V_{T, G}$	Ex II 2G Ex ib IIC T4 Gb -25 °С < Токр < +85 °С Ex II 2G Ex ib IIC T3 Gb -25 °С < Токр < +100 °С Ex I M2 Ex ib I Mb -25 °С < Токр < +85 °С Ex II 2G Ex ib IIC T4 Gb -40 °С < Токр < +85 °С Ex I M2 Ex ib I Mb (только для кабельного соединения)	-30 ... +80 °С
Температура хранения $V_{T, S}$	-40 ... +85 °С	
Электрическое подключение	Круглый разъем M12 x 1, 4-контактный MIL разъем Кабельный ввод	Круглый разъем M12 x 1, 4-контактный Кабельный ввод
Выходной сигнал (номинальный выход) $C_{НОМ}$	4 ... 20 мА, 2-проводная схема	4 ... 16 мА, 2-проводная схема 4) 2 ... 8 В пост. тока, 3-проводная схема 4)
Потребляемый ток	Токовый выход 4 ... 20 мА 2-проводная схема: ток сигнала	Токовый выход 4 ... 20 мА 2-проводная схема: ток сигнала, Токовый выход 4 ... 20 мА 3-проводная схема: < 8 мА, Выход напряжения: < 8 мА
Напряжение питания	10 ... 30 В пост. тока для токового выхода	10 ... 30 В пост. тока для токового выхода 14 ... 30 В пост. тока для выхода напряжения
Нагрузка	< (UB-10 В)/0,024 А для токового выхода > 10 кОм для выхода напряжения	
Время отклика	$\leq 2$ мс (в диапазоне 10 ... 90 % $F_{НОМ}$ ) 5)	
Пылевлагозащита (в соответствии с EN/МЭК 60529)	IP67	
Электрическая защита	Защита от обратной полярности, от повышенного напряжения и короткого замыкания	
Виброустойчивость	20 g, 100 часов, 50...150 Гц в соответствии с DIN EN 60068-2-6	
Уровень излучаемого шума	DIN EN 55011	
Помехозащищенность	В соответствии с DIN EN 61326-1/DIN EN 61326-2-3 (опционально версии с повышенной электромагнитной совместимостью)	
Опционально	Сертификаты, испытания на прочность, файлы 3D-CAD (STEP, IGES) по запросу	
Сертификаты (опционально)	ATEX: в соответствии с EN 60079-0:2012 и EN 60079-11:2012 (Ex ib) IECEX: в соответствии с МЭК 60079-0:2011 (Ed.6) и МЭК 60079-11:2011 (Ed. 6) (Ex ib) UL: в соответствии с UL 61010-1 и CSA C22.2 NO. 61010-1	

1) Питание искробезопасных тензодатчиков натяжения типа "ib" необходимо осуществлять только от источников питания с гальванической развязкой.

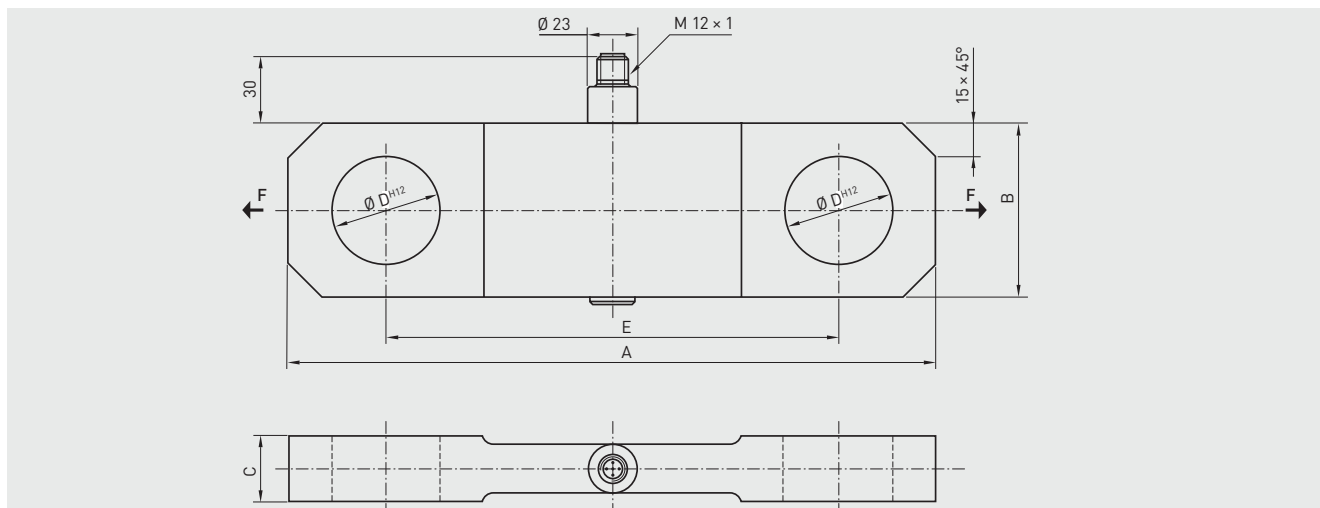
2) Относительная ошибка линеаризации в соответствии с VDI/VDE/DKD 2638 гл. 3.2.6.

3) Данное значения достигается при 100 %  $F_{НОМ}$  действующий под углом 90° к оси.

4) По запросу имеются другие ступенчатые сигналы.

5) По запросу возможны другие значения времени отклика.

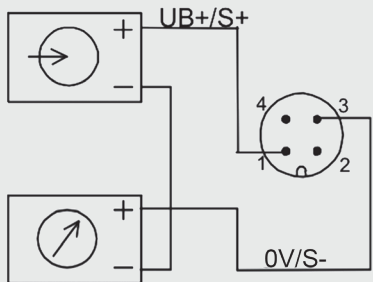
## Монтажное положение тензодатчика натяжения троса



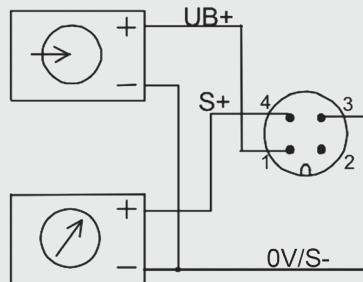
Размеры: Для конкретного артикульного номера приоритетным является чертеж тензодатчика по спецификации заказчика. Для моделей F7301, F73C1, F73S1 стандартные размеры не существуют. Все размеры указаны в мм.

## Назначение контактов аналогового выхода

**Выход 4 ... 20 мА, 2-проводная схема**  
Круглый разъем M12 x 1, 4-контактный



**Выход 0 ... 10 В, 3-проводная схема**  
Круглый разъем M12 x 1, 4-контактный



	Круглый разъем M12 x 1, 4-контактный		
	4 ... 20 мА 2-проводная схема	4 ... 20 мА 3-проводная схема	0 ... 10 В 3-проводная схема
Питание UB+	1	1	1
Питание 0V/UB-	3	3	3
Сигнал S+	1	4	4
Сигнал S-	3	3	3
Экран ⊕	Корпус	Корпус	Корпус

Цвет кабеля	Кабельный вывод	
	2-проводная схема	3-проводная схема
Коричневый	UB+/S+	UB+
Белый	-	-
Синий	0V/S-	0V/S-
Черный	-	S+

Только при использовании стандартного кабеля, например, EZE53X011016

## Назначение контактов ATEX/IECEx

	Круглый разъем M12 x 1, 4-контактный	
	ATEX Ex ib 4...20 мА 2-проводная схема	
Питание UB+	1	
Питание 0V/UB-	3	
Сигнал S+	1	
Сигнал S-	3	
Экран ⊕	Корпус	

Цвет кабеля	Кабельный вывод	
	2-проводная схема	
Коричневый	UB+/S+	
Белый	-	
Синий	0V/S-	
Черный	-	

Только при использовании стандартного кабеля, например, EZE53X011016

## Назначение контактов в версии со ступенчатым сигналом

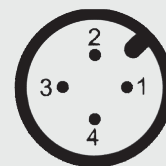
Круглый разъем M12 x 1, 4-контактный			
	4...20 мА 2-проводная схема	4...20 мА 3-проводная схема	0...10 В 3-проводная схема
Питание UB+	1	1	1
Питание 0V/UB-	3	3	3
Реле UR+	2	2	2
Реле UR-	4	3	3
Сигнал S+	1	4	4
Сигнал S-	3	3	3
Экран ⊕	Корпус	Корпус	Корпус

Кабельный вывод		
Цвет кабеля	2-проводная схема	3-проводная схема
Коричневый	UB+/S+	UB+
Белый	UR+	UR+
Синий	0V/S-	0V/S-/UR-
Черный	UR-	S+

Только при использовании стандартного кабеля, например, EZE53X011016

## Назначение контактов, аналоговый выход, резервный, инвертированный

Круглый разъем M12 x 1, 4-контактный		
	4 ... 20 мА / 20 ... 4 мА (резервный)	
	Разъем 1	Разъем 2
Питание UB+	1	1
Питание 0V/UB-	3	3
Сигнал канал 1	4	-
Сигнал канал 2	-	4
Экран ⊕	Корпус	Корпус



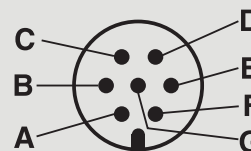
Круглый разъем  
M12 x 1, 4-контактный

Вариант с 2 разъемами, например, в сочетании с устройством защиты от перегрузки ELMS1 (F23S1).

Варианты исполнения в соответствии с требованиями функциональной безопасности согласно европейским нормам по охране труда в машиностроении 2006/42/ЕС.

## Назначение контактов, аналоговый выход с разъемом MIL

MIL	мА/В 3-проводная схема		мА/В 2-проводная схема	
	UB+	Канал 1	UB+ / S+	Канал 1
A	UB+	Канал 1	UB+ / S+	Канал 1
C	0V / S-		0V / S-	
D	S+		UB+ / S+	Канал 2
B	UB+	Канал 2	-	-
E	0V / S-		-	
F	S+		0V / S-	Канал 2
G	-		-	-
Экран ⊕	Корпус		Корпус	-



MIL-CA3102E 16S-1P-B

## Назначение контактов CANopen®

Круглый разъем M12 x 1, 5-контактный	
Экран ⊕	1
Питание UB+ (CAN B+)	2
Питание UB- (CAN GND)	3
Сигнал шины CAN-High	4
Сигнал шины CAN-Low	5

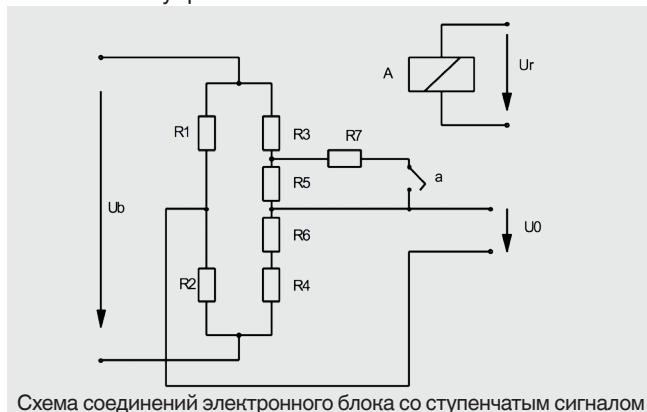


Круглый разъем  
M12 x 1, 5-контактный

Экран кабеля должен подключаться к корпусу тензодатчика. При использовании дополнительных кабелей экран должен быть подключен с помощью рифленой гайки к корпусу преобразователя силы. При необходимости увеличения длины должны использоваться только экранированные кабели с низкой погонной емкостью. Допустимая минимальная и максимальная длина кабеля указаны в стандарте ISO 11898-2. Также необходимо обеспечить высококачественное соединение экрана.

## Краткое описание электронного блока со ступенчатым сигналом

Электронный модуль усилителя 4 ... 20 мА или 0 ... 10 В для применений со ступенчатым сигналом для 2-канального управления с ПК



### Соответствие требованиям функциональной безопасности

Независимо от преобразователя силы мониторинг безопасности работы преобразователя силы должен выполнять внешний контроллер. Функциональный тест (SIL-ступень) с уровнем сигнала 4 мА / 2 В выполняется с 24-часовым интервалом. Контроллер безопасности приводит в действие реле А и определяет выходной сигнал преобразователя силы.

При возникновении ожидаемого изменения выходного сигнала предполагается, что весь тракт прохождения сигнала от моста Уитстона через усилитель к выходу, функционирует исправно.

Данные тензодатчики работают с четырьмя переменными резисторами (R1 ... R4), образующими мост Уитстона. При деформации корпуса соответствующие противоположные резисторы изменяют свою длину в ту или иную сторону. Это приводит к разбалансировке моста и появлению напряжения диагонали U0.

Данная проверенная временем конструкция усовершенствована за счет установки дополнительного резистора R7, с помощью которого можно контролировать состояние усилителя и тракт прохождения сигнала. Данный резистор шунтирует резистор R5 при замыкании контакта реле (а) в результате подачи напряжения возбуждения Ur к обмотке реле А. Подключение резистора R7 всегда приводит к фиксированному разбалансу нулевой точки (напряжение диагонали) моста Уитстона.

В противном случае можно сделать вывод об ошибке в тракте сигнала. Кроме того, измерительный сигнал должен проверяться контроллером безопасности на Мин- (А) и Макс - (В) значения сигнала с целью определения возможности возникновения обрыва цепи или короткого замыкания.

Пример стандартной настройки преобразователей силы с токовым выходом 4...20 мА для управления перегрузкой:



При фиксированном уровне сигнала, например, 4 мА, тестовый цикл может запускаться при любом рабочем состоянии путем активации реле.

Значение верхнего предела измерений 20 мА при этом достигаться не будет. Таким образом проверяется уровень сигнала.

© 2016 WIKA Alexander Wiegand SE & Co. KG, все права защищены  
Технические характеристики, указанные в данном документе, были актуальны на момент его публикации.  
Компания оставляет за собой право вносить изменения в технические характеристики и материалы своей продукции.

