

# Pompa di test manuale, pneumatica Modello CPP30

Scheda tecnica WIKA CT 91.06



per ulteriori omologazioni  
vedi pagina 2

## Applicazioni

- Facile generazione della pressione di prova in campo, in laboratorio o in officina
- Per la prova, la regolazione e la calibrazione di tutti i tipi di strumenti di misura della pressione
- Generazione di pressione pneumatica da -0,95 ... +35 bar (da -28 inHg ... +500 psi)

## Caratteristiche distintive

- Impugnatura ergonomica
- Impostazione di precisione tramite la valvola di regolazione fine
- Dimensioni compatte
- Peso contenuto



Pompa di test manuale modello CPP30

## Descrizione

### Campi di applicazione

Le pompe di prova portatili vengono impiegate per la generazione di pressione per la verifica, regolazione e taratura di strumenti di misura meccanici ed elettronici attraverso misure di confronto. Queste prove di pressione possono essere effettuate in laboratorio o in officina, o direttamente in sito presso il punto di misura.

### Semplicità di funzionamento

Collegando lo strumento in prova e uno strumento di misura di riferimento sufficientemente preciso alla pompa di prova manuale, durante l'attuazione della pompa la stessa pressione agirà su entrambi gli strumenti di misura. Confrontando i due valori misurati a un dato valore di pressione, può essere eseguito un controllo della precisione e/o effettuare una regolazione dello strumento in prova. Per raggiungere esattamente i punti di misura la pompa di prova manuale è dotata di una valvola di regolazione fine.


### Semplicità d'utilizzo

Nonostante le dimensioni molto compatte, la pompa di test manuale modello CPP30 consente la generazione semplice e precisa di una pressione di prova di fino a 35 bar (500 psi), con passaggio alla generazione di vuoto di fino a -950 mbar (28 inHg). La massima pressione o vuoto ottenibili dipende dal volume di prova connesso.

Per una impostazione precisa durante prove comparative accurate, la pompa è dotata di una valvola di regolazione fine. Lo strumento campione viene avvitato direttamente sulla testa della pompa e lo strumento in prova viene connesso usando il tubo di collegamento con filettatura femmina G 1/4", incluso nella fornitura.

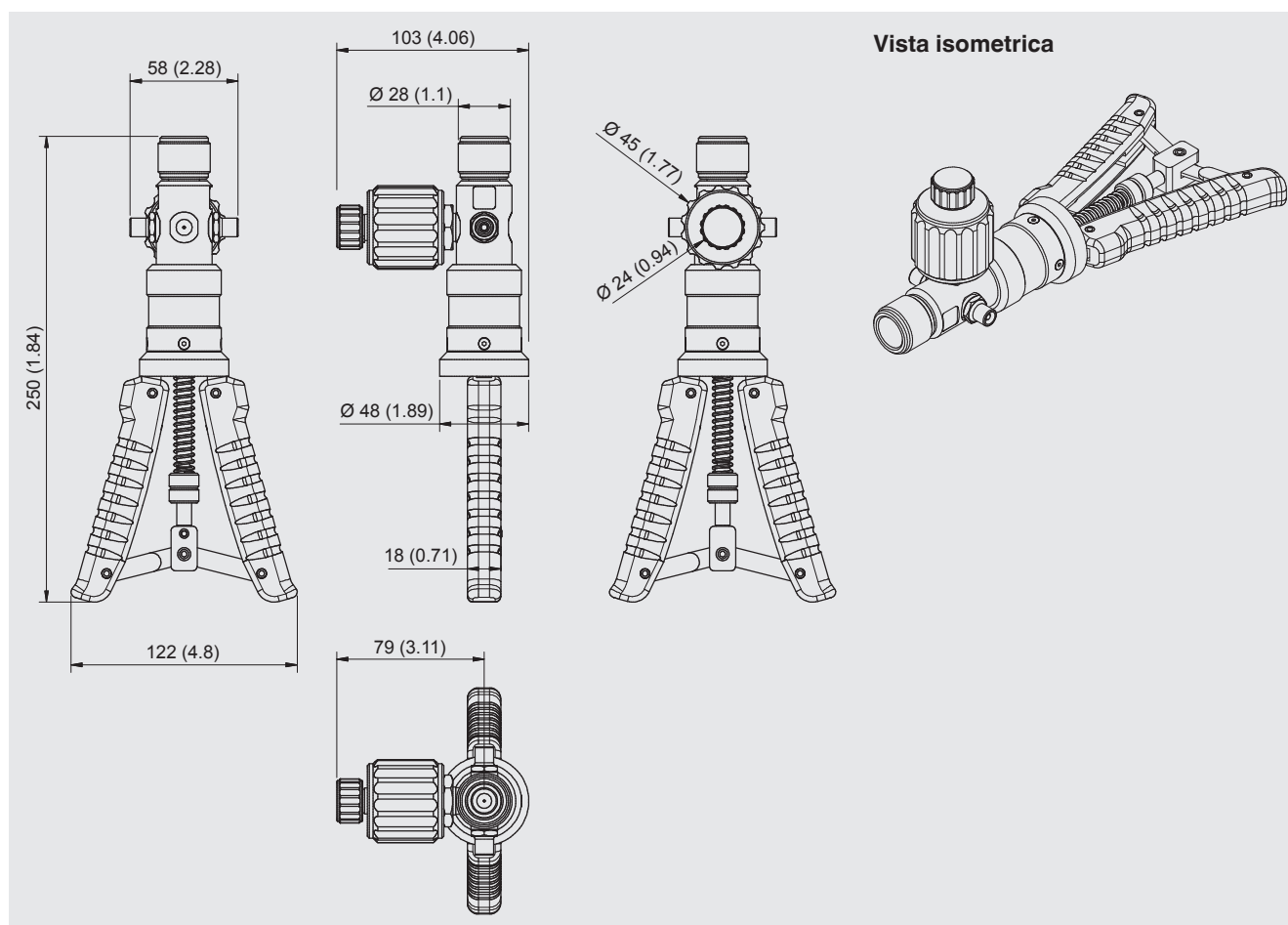
Specifiche tecniche	Modello CPP30
Campo di pressione	-0,95 ... +35,0 bar (-28 inHg ... +500 psi)
Fluido di trasmissione interno	Aria
Attacchi di pressione	Filettatura femmina G ½ per strumento campione, a rotazione libera; tubo con filettatura femmina G ¼ per strumento in prova, a rotazione libera Opzione: adattatore per filettatura femmina 1/4" NPT per l'attacco dello strumento campione
Regolazione fine	Valvola di regolazione fine
Protezione contro la sovrappressione	Regolabile tramite dado zigrinato
Materiale	Ottone cromato, alluminio anodizzato, plastica ad alta resistenza
Dimensioni (L x P x A)	220 x 105 x 63 mm (8,66 x 4,31 x 2,48 in)
Peso	510 g (1,125 lbs)

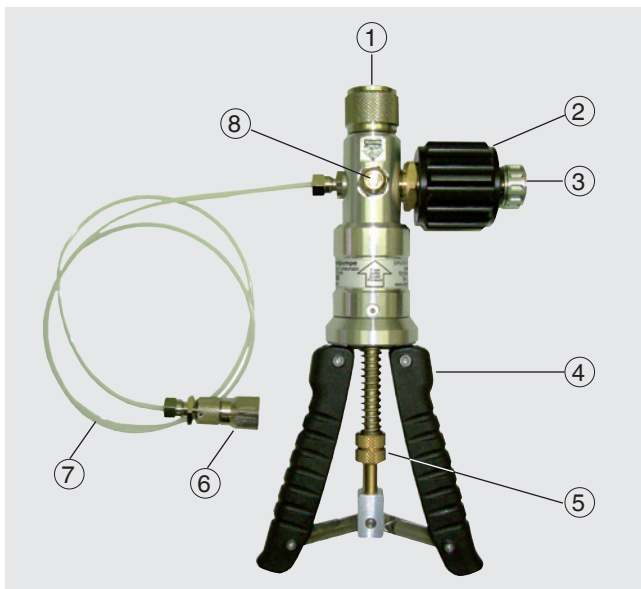
## Omologazioni

Logo	Descrizione	Paese
	EAC Direttiva macchine	Comunità economica eurasiatica
-	MTSCHS Autorizzazione per la messa in servizio	Kazakistan

Per le omologazioni e i certificati, consultare il sito internet

## Dimensioni in mm (in)





- ① Attacco di pressione per lo strumento di misura campione, filettatura femmina G ½, a rotazione libera
- ② Valvola di regolazione fine
- ③ Valvola di rilascio pressione
- ④ Impugnatura
- ⑤ Dado zigrinato regolabile per la regolazione delle prestazioni della pompa
- ⑥ Attacco di pressione per strumento in prova, filettatura femmina G ¼, a rotazione libera
- ⑦ Tubo di connessione; lunghezza 0,5 m (1,64 ft)
- ⑧ Generazione di pressione o vuoto commutabile

## Strumenti di misura campione della pressione raccomandati

### Manometro digitale di precisione modello CPG1500

**Campi di misura** fino a 10.000 bar (150.000 psi)  
**Accuratezza** 0,05 % dello span

Per altre specifiche tecniche vedere la scheda tecnica CT 10.51



### Tester portatile di pressione ad elevata precisione modello CPH6200

**Campi di misura** fino a 1.000 bar (14.500 psi)  
**Accuratezza** 0,2 % dello span

Per altre specifiche tecniche vedere la scheda tecnica CT 11.01



### Tester portatile di pressione ad elevata precisione modello CPH6300

**Campi di misura** fino a 1.000 bar (14.500 psi)  
**Accuratezza** 0,2 % dello span

Per altre specifiche tecniche vedere la scheda tecnica CT 12.01



### Tester portatile di pressione ad elevata precisione modello CPH6400

**Campi di misura** fino a 6.000 bar (85.000 psi)  
**Accuratezza** fino allo 0,025 % dello span

Per altre specifiche tecniche vedere la scheda tecnica CT 14.01



## Calibratore di processo modello CPH6000

**Campi di misura** fino a 8.000 bar (115.000 psi)

**Accuratezza** fino allo 0,025 % dello span

Per altre specifiche tecniche vedere la scheda tecnica CT 15.01



## Software di calibrazione

Software di calibrazione WIKI-Cal per creare rapporti di prova o protocolli di registrazione

Per specifiche tecniche vedere la scheda tecnica CT 95.10



## Valigetta di calibrazione

### Composto da:

- Valigetta di trasporto in plastica con inserto di schiuma espansa
- Pompa di test manuale pneumatica modello CPP30
- Per gli accessori standard vedere lo scopo di fornitura

## Scopo di fornitura

- Pompa di test manuale modello CPP30
- Tubo dello strumento in prova; lunghezza di 0,5 m (1,64 ft) incl. adattatore di connessione femmina G 1/4, a rotazione libera
- Manuale d'uso

- Adattatore per attacco: G 1/4 maschio su G 1/2 femmina, materiale: acciaio inox

### Custodia

- Custodia in plastica, incl. inserto di schiuma espansa con spazio libero per modello CPP30  
Dimensioni (L x A x P): 350 x 295 x 106 mm  
(13,78 x 11,61 x 4,17 in)

## Accessori

### Adattatori

- Set adattatori "BSP" per tubo dello strumento in prova, G 1/4 maschio su G 1/8, G 3/8 e G 1/2 femmina
- Set adattatori "metrico" per lo strumento in prova, G 1/4 maschio su M12 x 1,5, M20 x 1,5 e Minimes®
- Set adattatori "NPT" per tubo dello strumento in prova, G 1/4 maschio su 1/8 NPT, 1/4 NPT, 3/8 NPT e 1/2 NPT femmina

### Altro

- Set di manutenzione per pompa manuale CPP30 con o-ring e guarnizioni diversi
- Tubo di ricambio per modello CPP30; lunghezza 0,5 m (1,64 ft) G 1/8 maschio su G 1/4 femmina, a rotazione libera
- Tubo di ricambio per modello CPP30; lunghezza 1 m (3,28 ft) G 1/8 maschio su G 1/4 femmina, a rotazione libera

## Informazioni per l'ordine

CPP30 / Kit attacco di pressione / Set di adattatori / Custodia / Accessori / Ulteriori omologazioni / Informazioni supplementari per l'ordine

© 11/2006 WIKI Alexander Wiegand SE & Co, tutti i diritti riservati.  
Le specifiche tecniche riportate in questo documento rappresentano lo stato dell'arte al momento della pubblicazione.  
Ci riserviamo il diritto di apportare modifiche alle specifiche tecniche ed ai materiali.



**WIKI Italia Srl & C. Sas**  
Via Marconi, 8  
20020 Arese (Milano)/Italia  
Tel. +39 02 938611  
Fax +39 02 93861-74  
info@wika.it  
www.wika.it